

НДСА.072.05.05.00.00 СБ

Перв. примен.

Справ. №

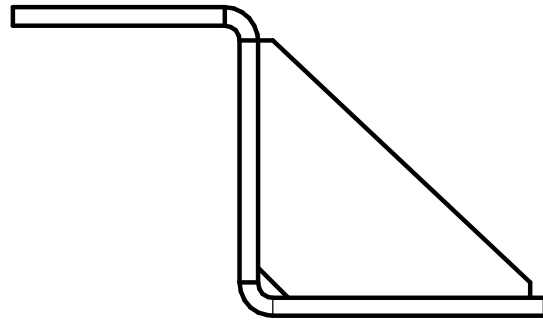
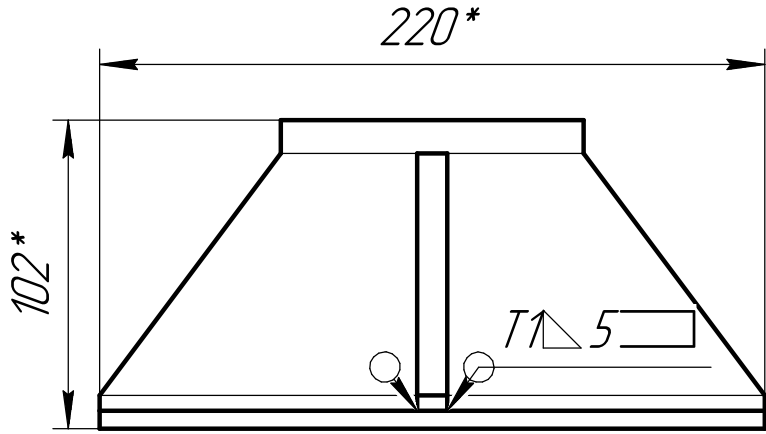
Подп. и дата

Изм. № дробл.

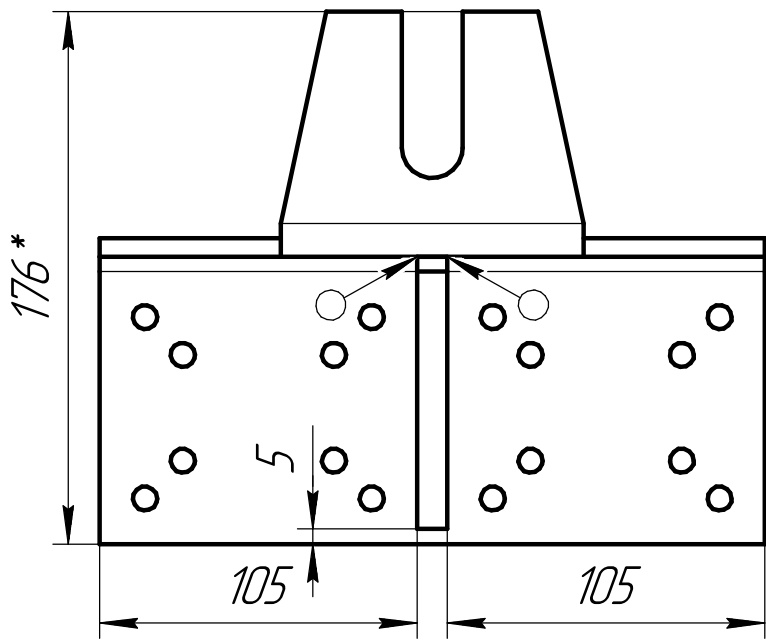
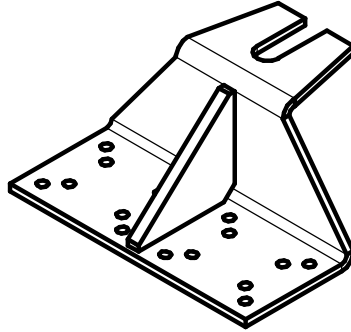
Взам. инв. №

Подп. и дата

Изм. № подл.



Изометрия  
(1:5)



1 \* Размеры для справок.  
2 Сварка по ГОСТ 5264-80.

НДСА.072.05.05.00.00 СБ

Крепление  
Сборочный чертеж

Лит.	Масса	Масштаб
	2,25	1:2,5
Лист		Листов 1

АО "НПП ЭСТО"