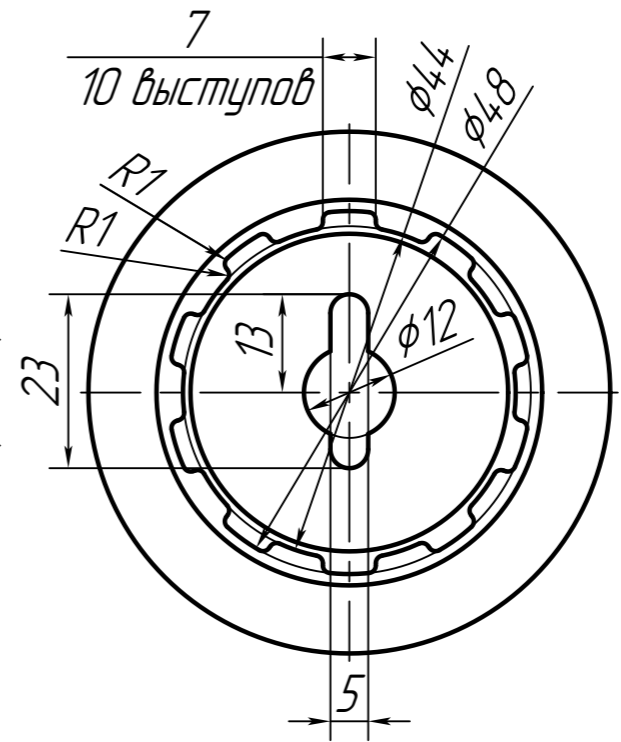
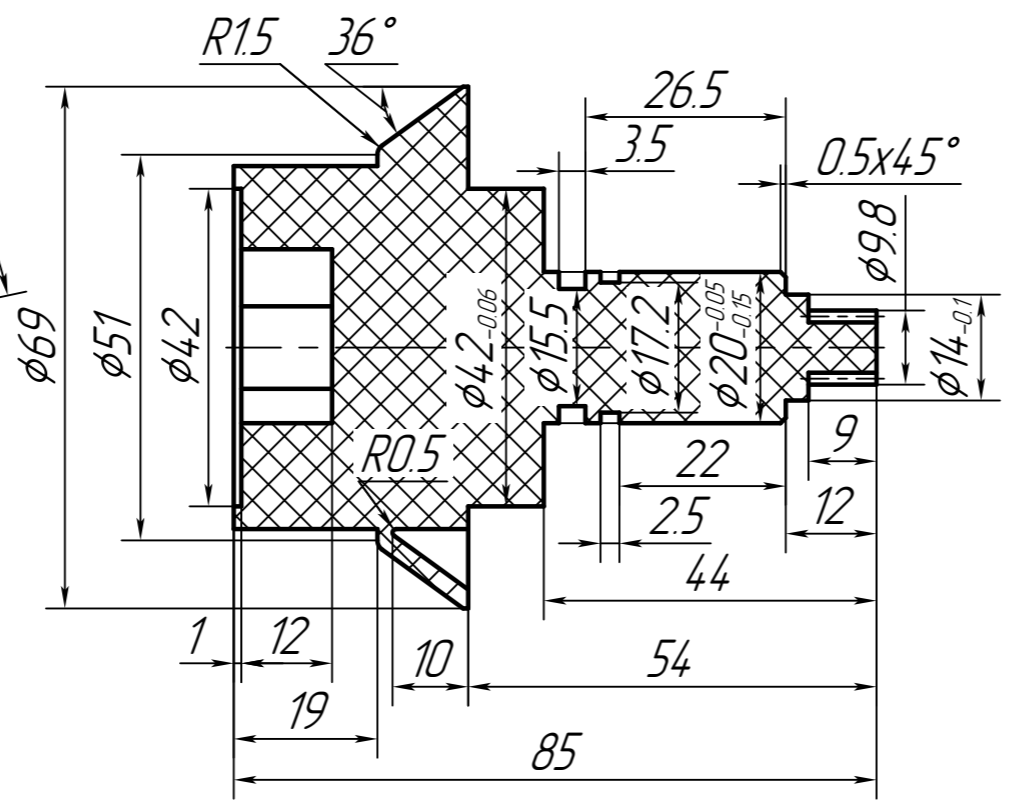
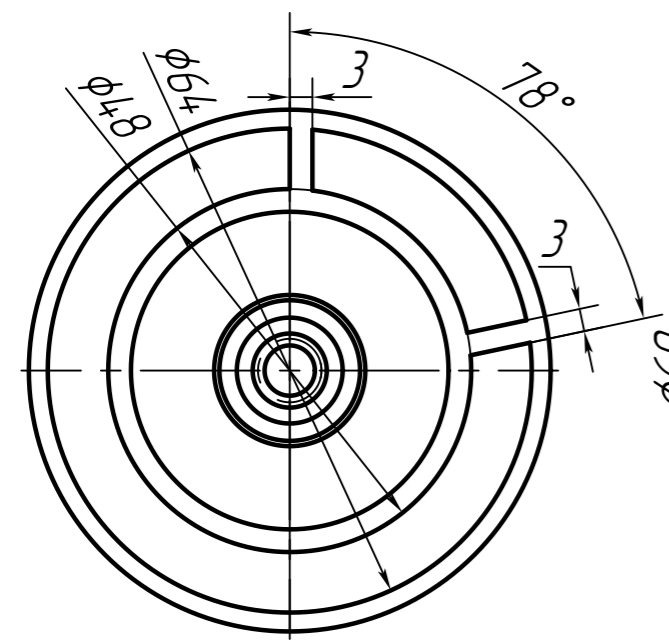


Rz 40

Модуль	<i>m</i>	0.7
Число зубьев	<i>Z</i>	12
Номинальный иход. контур	ГОСТ 13755-81	
Козф. смещения	<i>x</i>	0
Степень точности	8-B	
Делит. диаметр	<i>d</i>	8.4



1. Материал детали уточнить у заказчика.
2. Неуказанные предельные отклонения: H14; h14; ±IT14/2.

Перв. примен.
Справ. №

Инд. № подл.	Инд. № докум.	Взам. инв. №	Инд. № докум.	Подп. и дата

Изм.	Лист	№ докум.	Подп.	Дата	Уст-ка УОСЩС. Рукоятка регулирующая насоса RD14.4G5H13.63 поз.Н-6А	Лит.	Масса	Масштаб
Разраб.								1:1
Пров.								
Т.контр.						Лист	Листов	1
Н. контр.								
Утв.								