
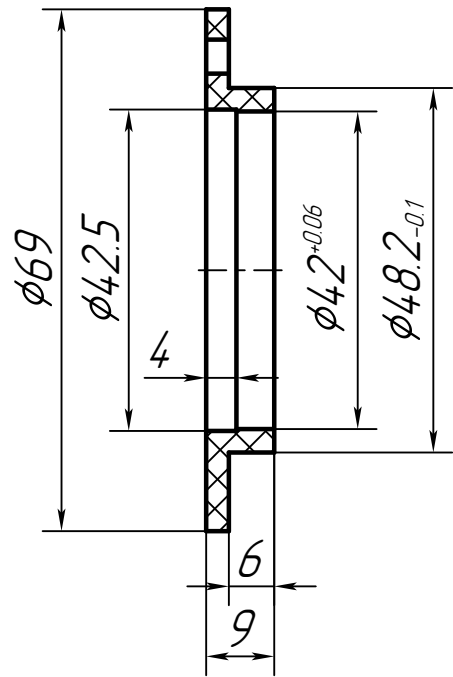
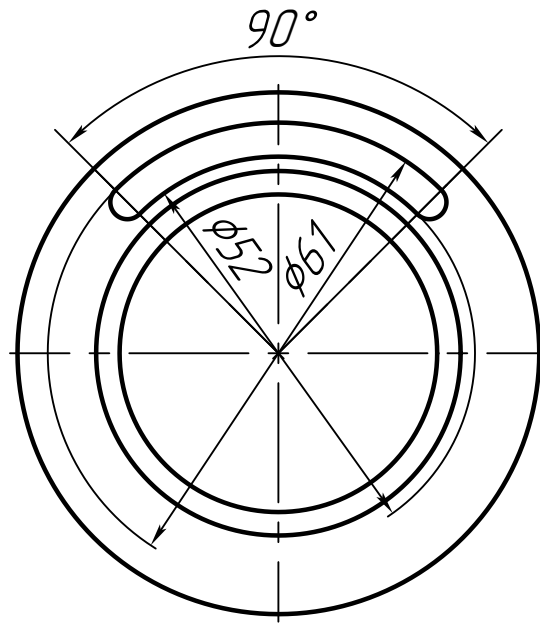


Rz 40


Перв. примен.

Справ. №



Подп. и дата

Инв.№ дубл.

Взам.инв.№

1. Материал детали уточнить у заказчика.
2. Неуказанные предельные отклонения: H14; h14; ±IT14/2.

Подп. и дата

Инв.№ подл.

Изм.	Лист	№ докум.	Подп.	Дата
Разрад.				
Пров.				
Т.контр.				
Н.контр.				
Утв.				

Уст-ка УОЩС. Втулка
 рукоятки насоса
 RD144G5H13.63 поз.Н-6А

Лит.	Масса	Масштаб
		1:1
Лист	Листов	1