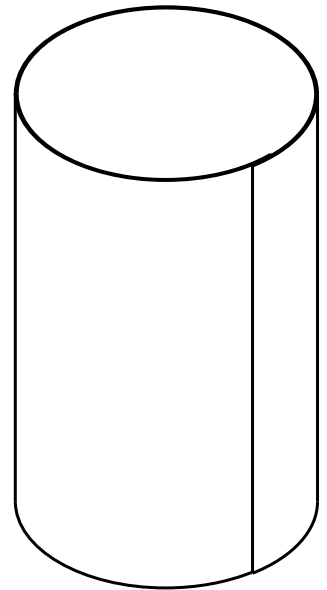
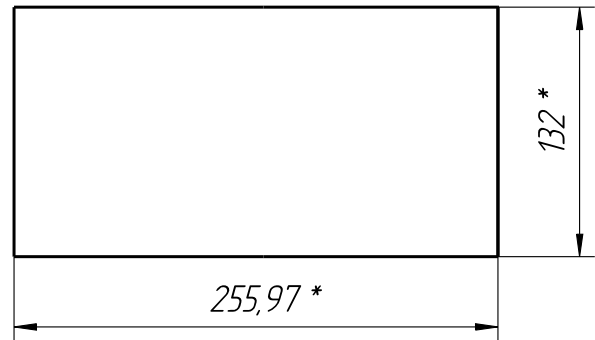
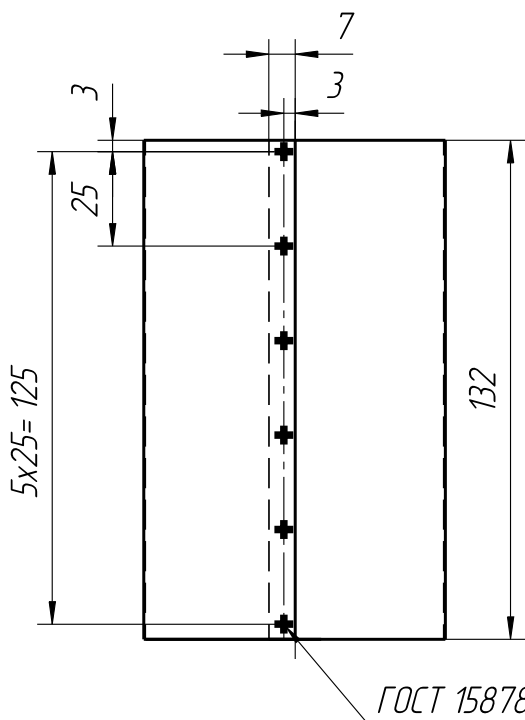
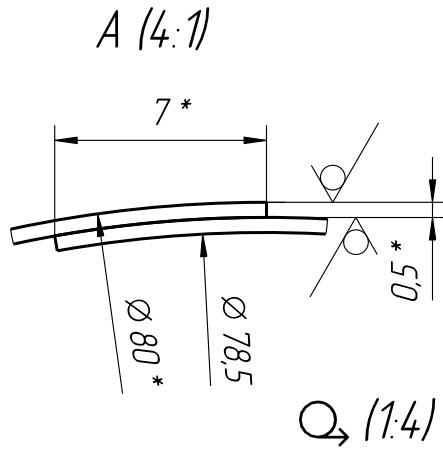
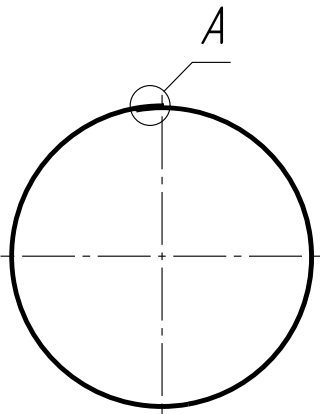


1657581-0

✓ Ra 6,3 (✓)

Перв. примен.

Справ. №



- 1.\* Размеры для справок.
- 2. Общие допуски по ГОСТ 30893.1: H12, h12, ±IT12/2.
- 3. Развертку изготовить по "1657581-0.dxf".

Подп. и дата

Инв. № дубл.

Взам. инв. №

Подп. и дата

Инв. № подл.

Изм.	Лист	№ докум.	Подп.	Дата
Разраб.		Павлова		
Проверил		Захаров		
Т. контр.				
Н. контр.				
Утвердил		Гелетей		

1657581-0

Фильтр

Лит.	Масса	Масштаб
	17,12	1:2
Лист	Листов	1

Лист перфорированный 0,5 Rv  
0,8-1,5 Aisi 304

ООО "Аксель"