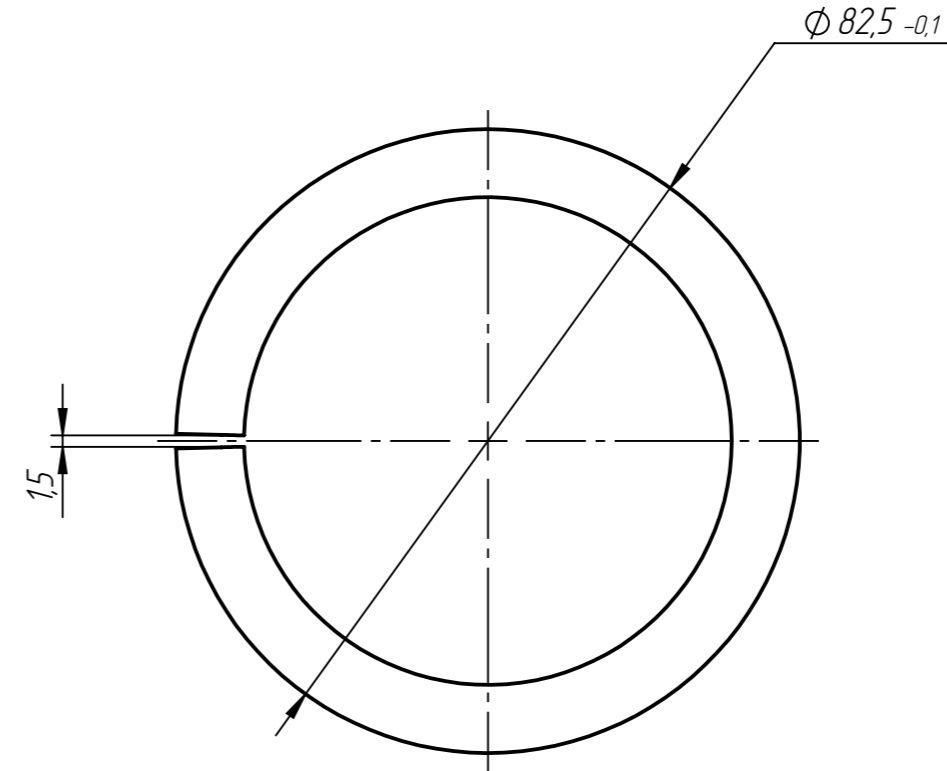
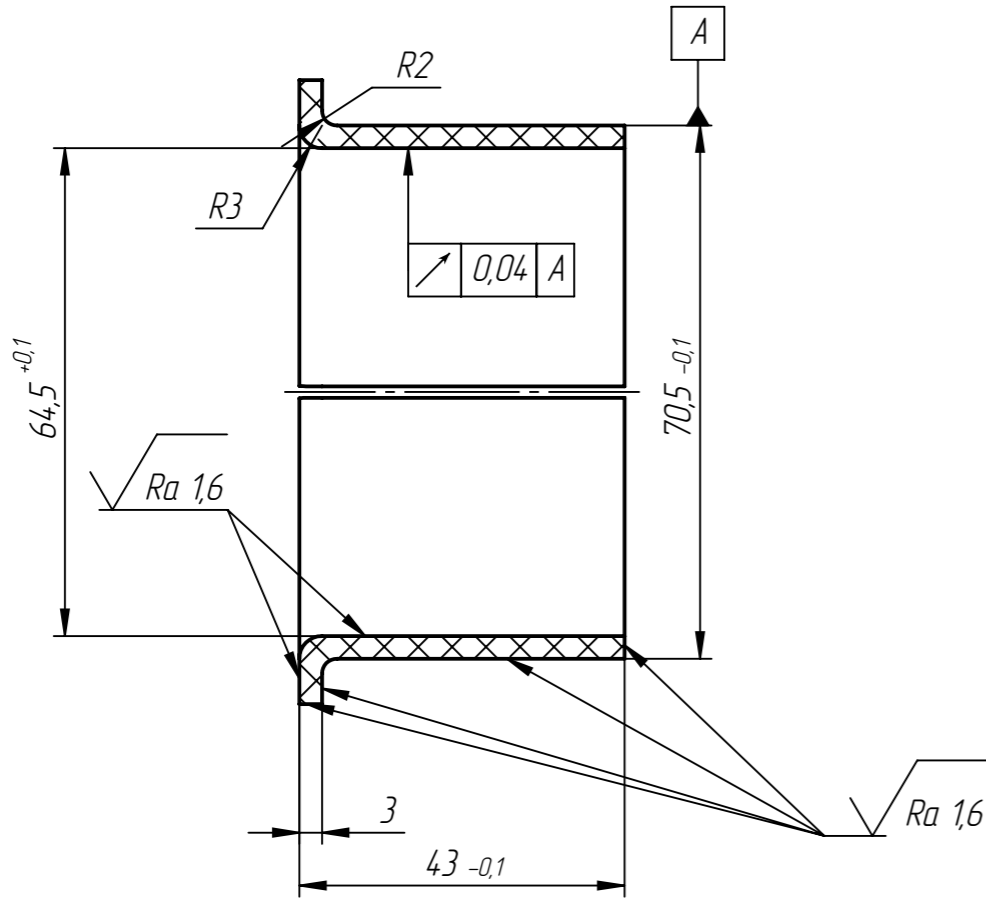


JCB.70-00.009

$\sqrt{Ra\ 6,3}$  (✓)



- \*Размеры для справок.
- Общие допуски по ГОСТ 30893.1-2002: H14; h14; ±IT14/2.

Перв. Примен.	Справ. №	Подп. и дата	Инв. № дробл.	Взам. инв. №	Подп. и дата	Инв. № подл.
JCB.70-00.0000						

					<b>JCB.70-00.009</b>		
Изм/Лист	№ докум.	Подп.	Дата		Лит.	Масса	Масштаб
Разраб.	Легостаев					0.03	1:1
Пров.	Петров						
Т. контр.	Полтаев				Лист 1	Листов 1	
Н. контр.	Шевелева				ERTALYTE TX		
Утв.	Брацдзе				ЭЗМ		
					Копировал		
					Формат А3		