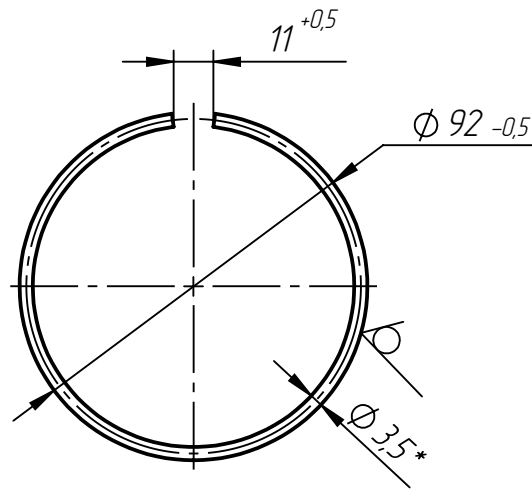


ЖСВ.02-00.009

$\sqrt{Ra\ 12,5}$ (✓)

Перв. Примен.
ЖСВ.02-00.000

Справ. №



Подп. и дата

Инв. № дцкл.

Взам. инв. №

1. * Размер для справок.
2. Покрытие: Цб.
3. Длина заготовки: 267 мм.

Подп. и дата

Инв. № подл.

ЖСВ.02-00.009

Изм/Лист	№ докум.	Подп.	Дата
Разраб.	Золотилов		
Пров.	Петров		
Т. контр.	Полтаев		
Н. контр.	Шевелева		
Утв.	Брацудзе		

Кольцо 38750579

Проволока-3,5 ГОСТ 9389-75

Лит.	Масса	Масштаб
	0.02	1:2
Лист 1	Листов 1	

ЭЗМ