

Перв. Примен.
JCB.70-00.0000

Справ. №

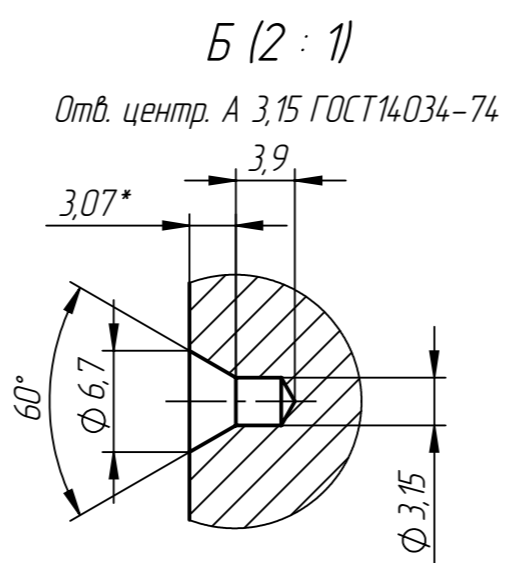
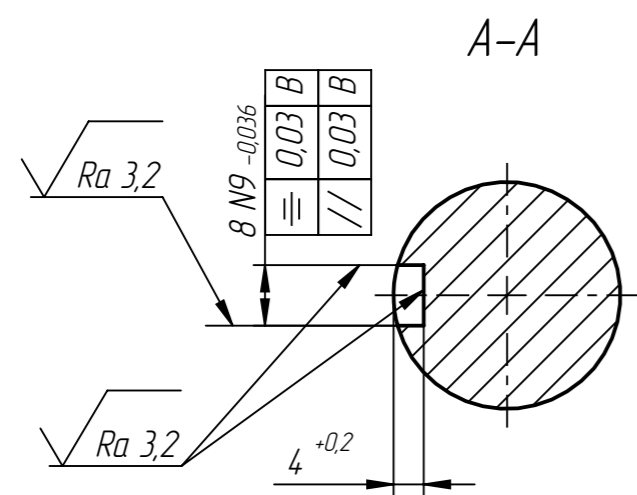
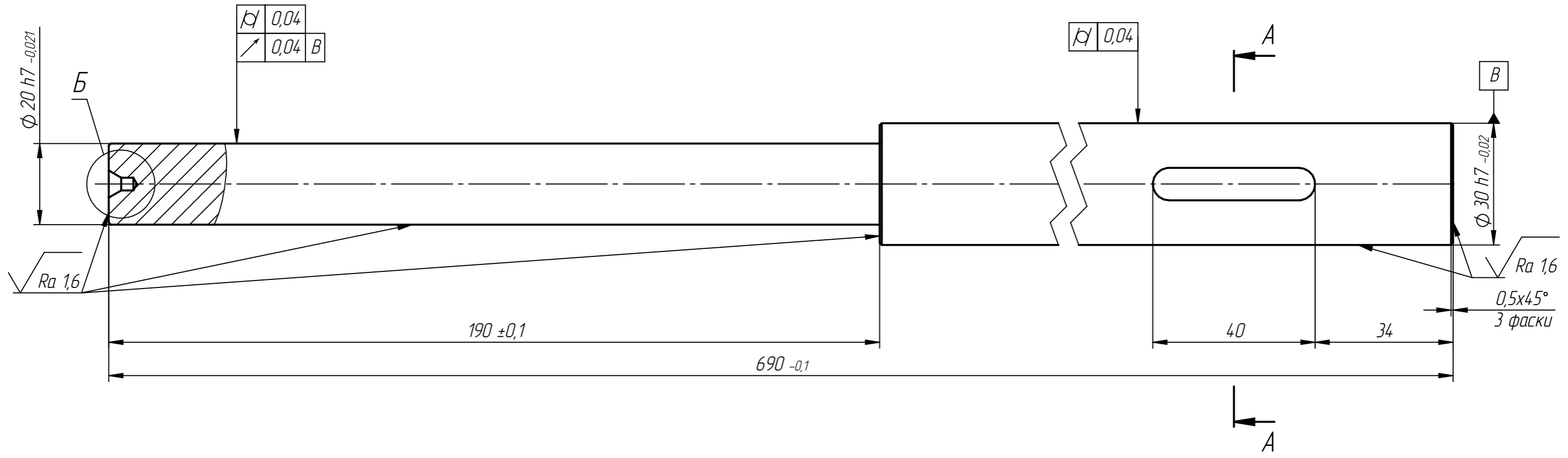
Подп. и дата

Инв. № дробл.

Взам. инв. №

Подп. и дата

Инв. № подл.



- *Размеры для справок.
- Общие допуски по ГОСТ 30893.1-2002: H14; h14; $\pm IT14/2$.
- 30...35 HRC.

				JCB.70-00.012			
Изм/Лист	№ докум.	Подп.	Дата	Вал 54 1001162 (826666)	Лит.	Масса	Масштаб
Разраб.	Легостаев					3.16	1:1
Пров.	Петров				Лист 1	Листов 1	
Т. контр.	Полтаев						
Н. контр.	Шевелева			20X13 ГОСТ 5632-2014			33M
Утв.	Брацдзе						