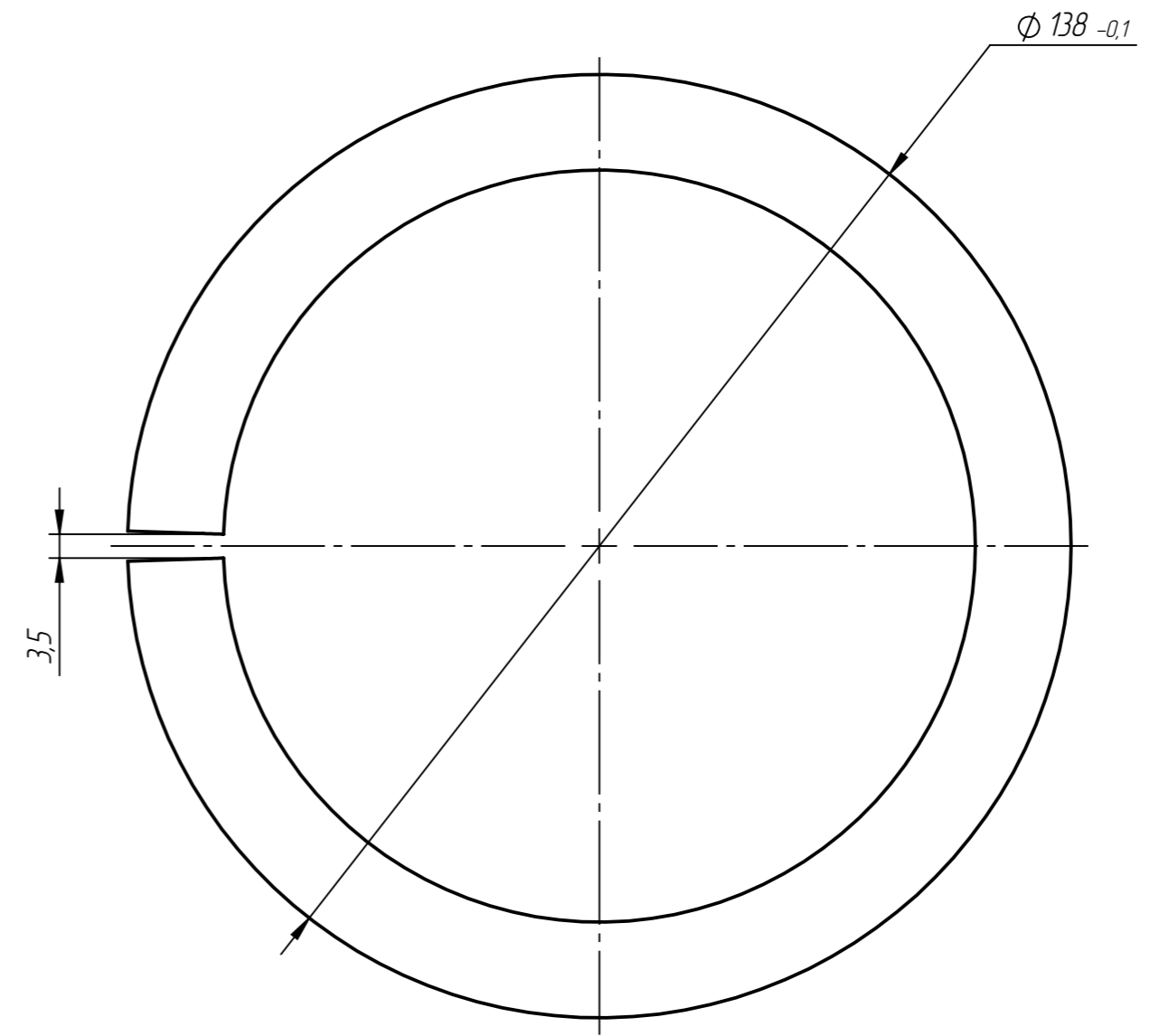
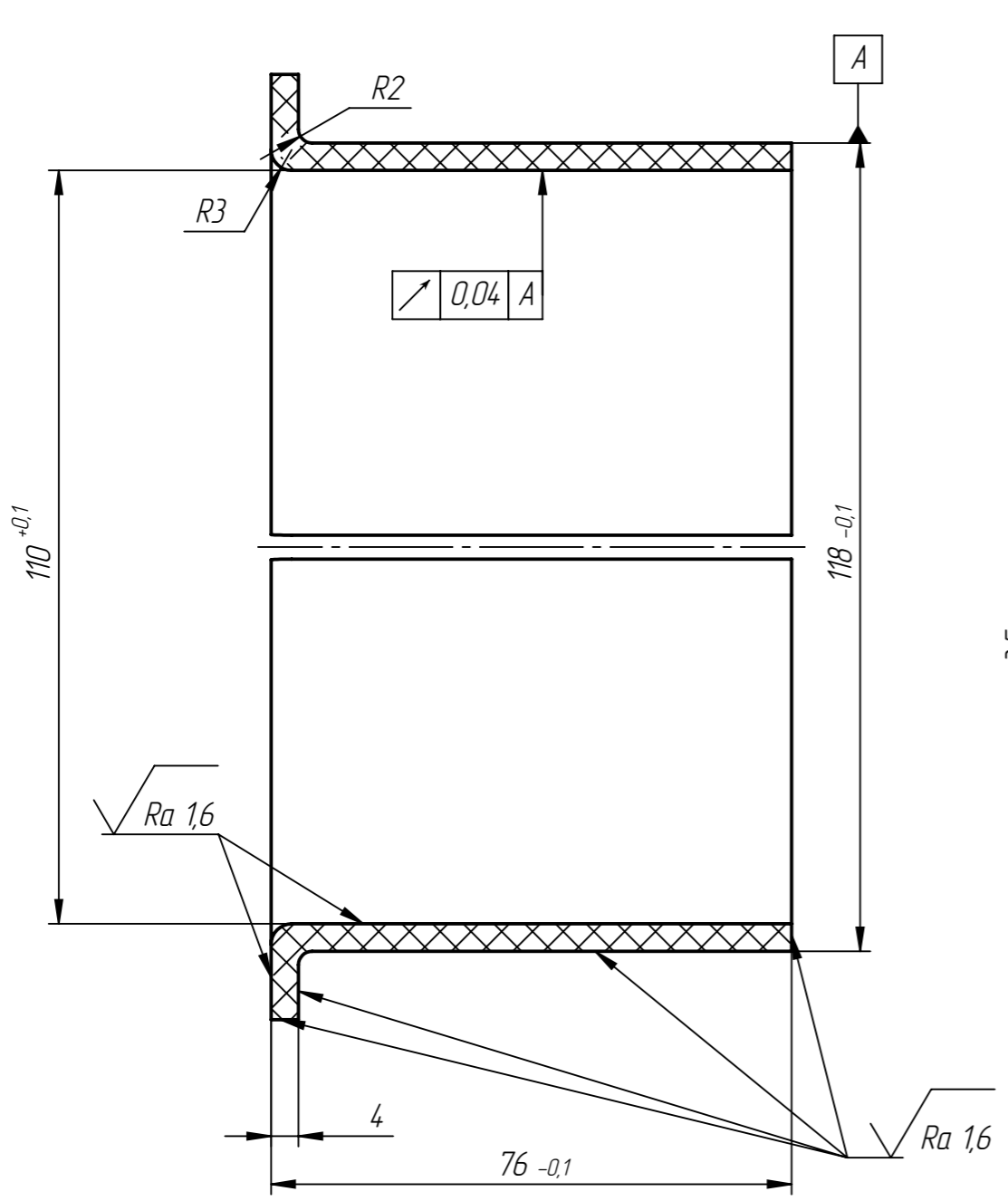


JCB.70-00.008

$\sqrt{Ra\ 6,3}$  (✓)



- \*Размеры для справок.
- Общие допуски по ГОСТ 30893.1-2002: H14; h14; ±IT14/2.

Перв. Примен.	Справ. №	Подп. и дата	Инв. № дробл.	Взам. инв. №	Подп. и дата	Инв. № подл.
JCB.70-00.000						

				<b>JCB.70-00.008</b>		
Изм/Лист	№ докум.	Подп.	Дата	Лит.	Масса	Масштаб
Разраб.	Легостаев				0.13	1:1
Пров.	Петров					
Т. контр.	Полтаев			Лист 1	Листов 1	
Н. контр.	Шевелева			ERTALYTE TX		ЭЗМ
Утв.	Брацдзе			Копировал		Формат А3

Втулка подшипниковая  
54087871 (5971132-0331)