

JCB.70-00.011

$\sqrt{Ra\ 6,3}$

Перв. Примен.  
JCB.70-00.0000

Справ. №

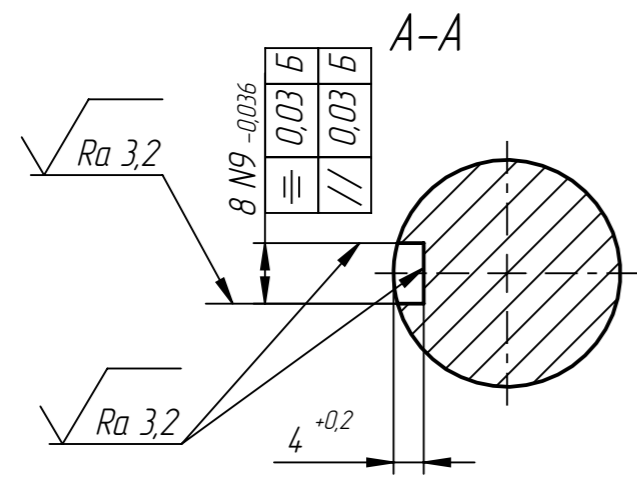
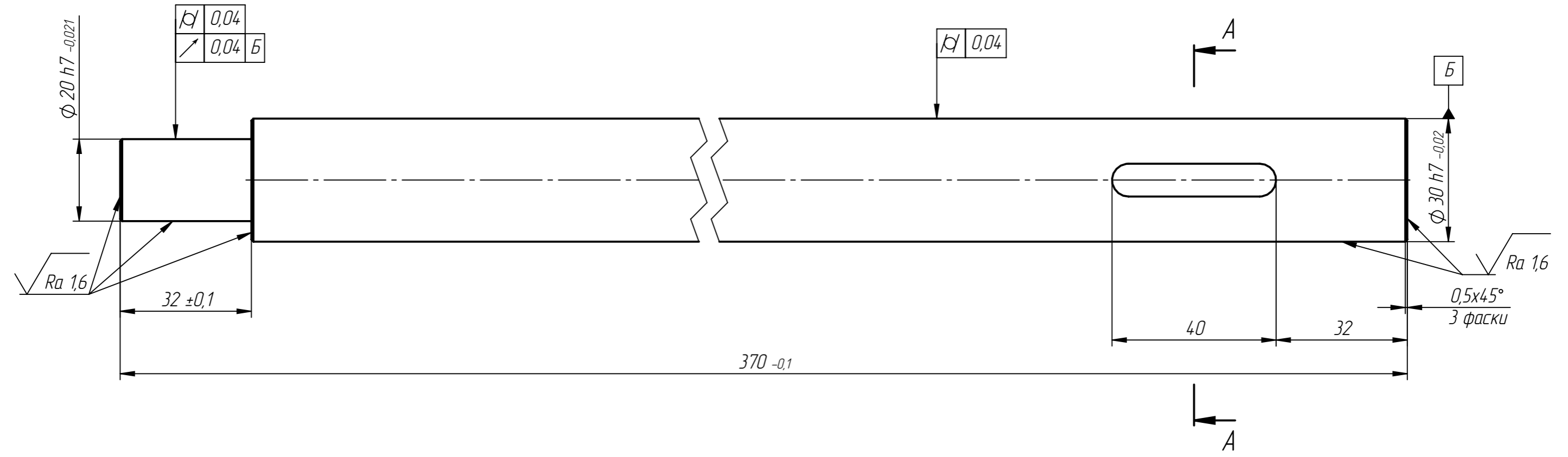
Подп. и дата

Инв. № дробл.

Взам. инв. №

Подп. и дата

Инв. № подл.



- \*Размеры для справок.
- Общие допуски по ГОСТ 30893.1-2002: H14; h14;  $\pm IT14/2$ .
- 30...35 HRC.

				<b>JCB.70-00.011</b>			
Изм/Лист	№ докум.	Подп.	Дата	Вал 54101200 (826667)	Лит.	Масса	Масштаб
Разраб.	Легостаев					1.90	1:1
Пров.	Петров				Лист 1	Листов 1	
Т. контр.	Полтаев						
Н. контр.	Шевелева			20X13 ГОСТ 5632-2014		33М	
Утв.	Брацдзе						