

JCB.18-02.000

Перв. Примен.

Справ. №

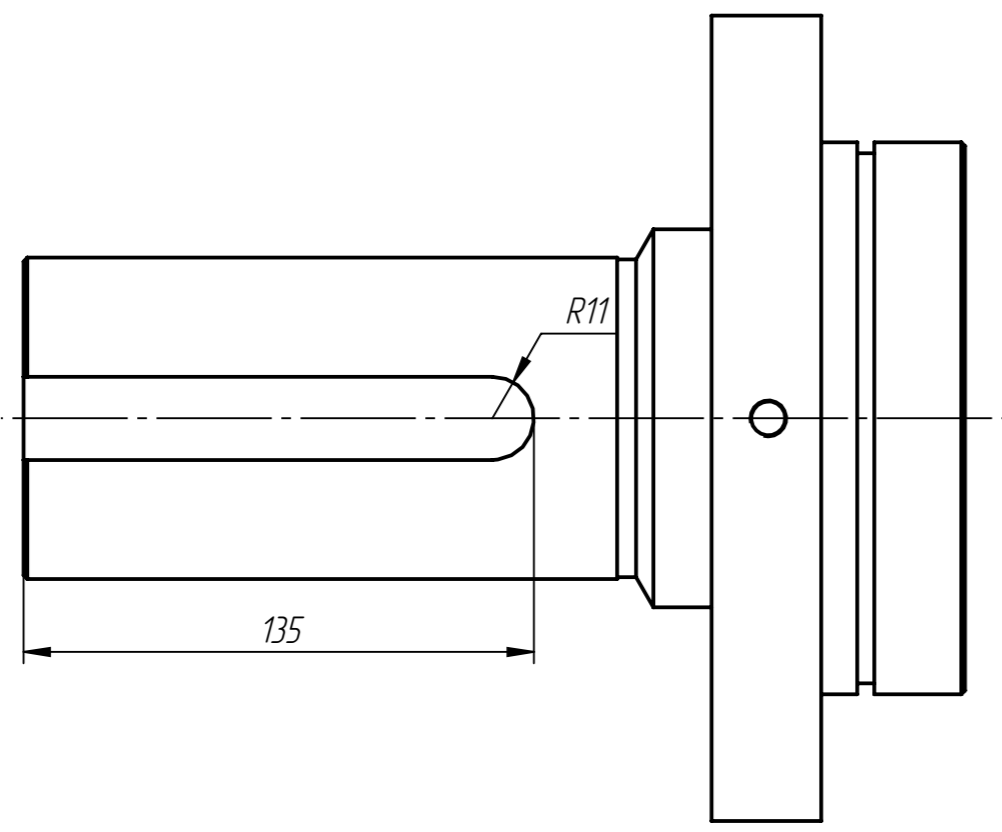
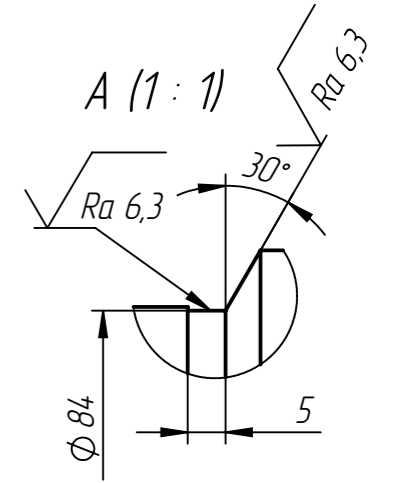
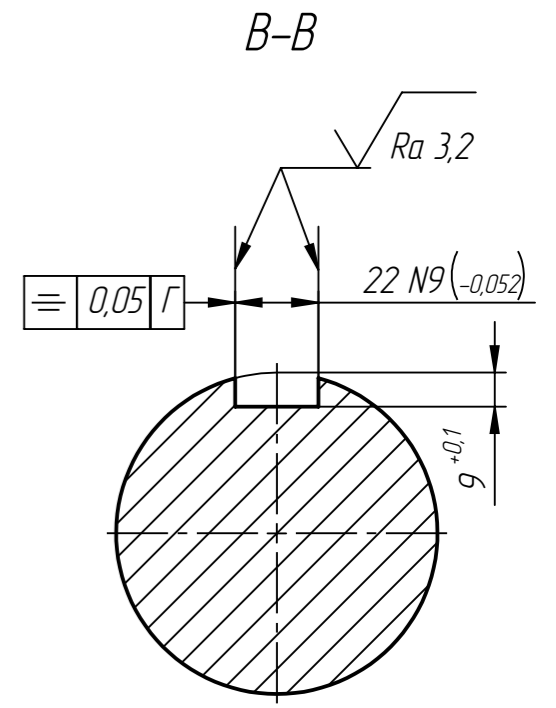
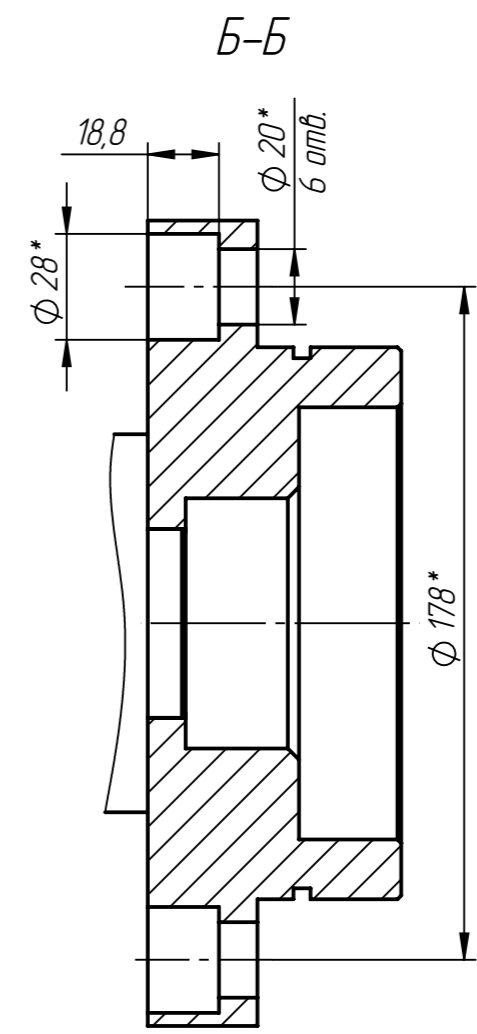
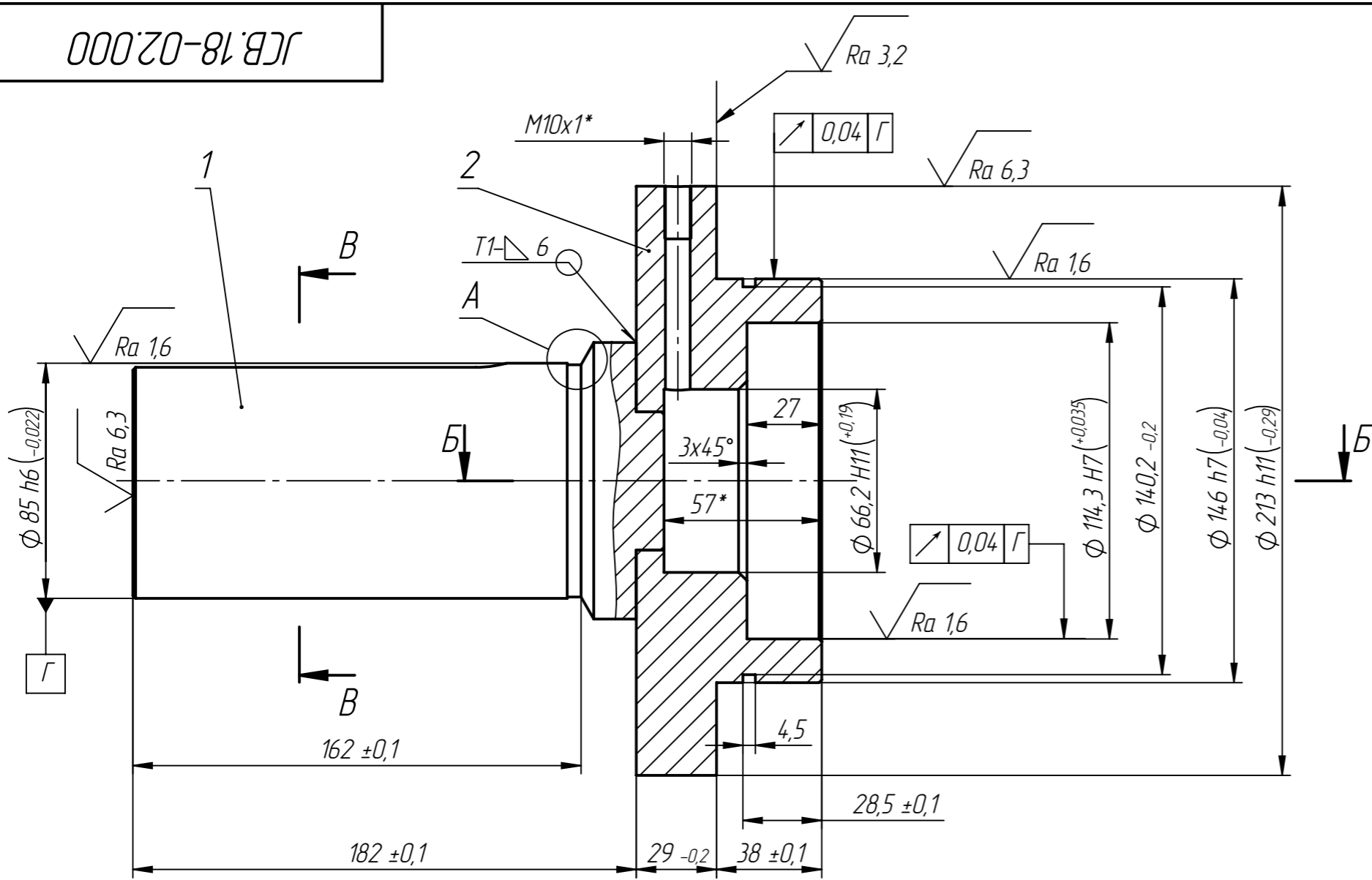
Подп. и дата

Инв. № дубл.

Взам. инв. №

Подп. и дата

Инв. № подл.



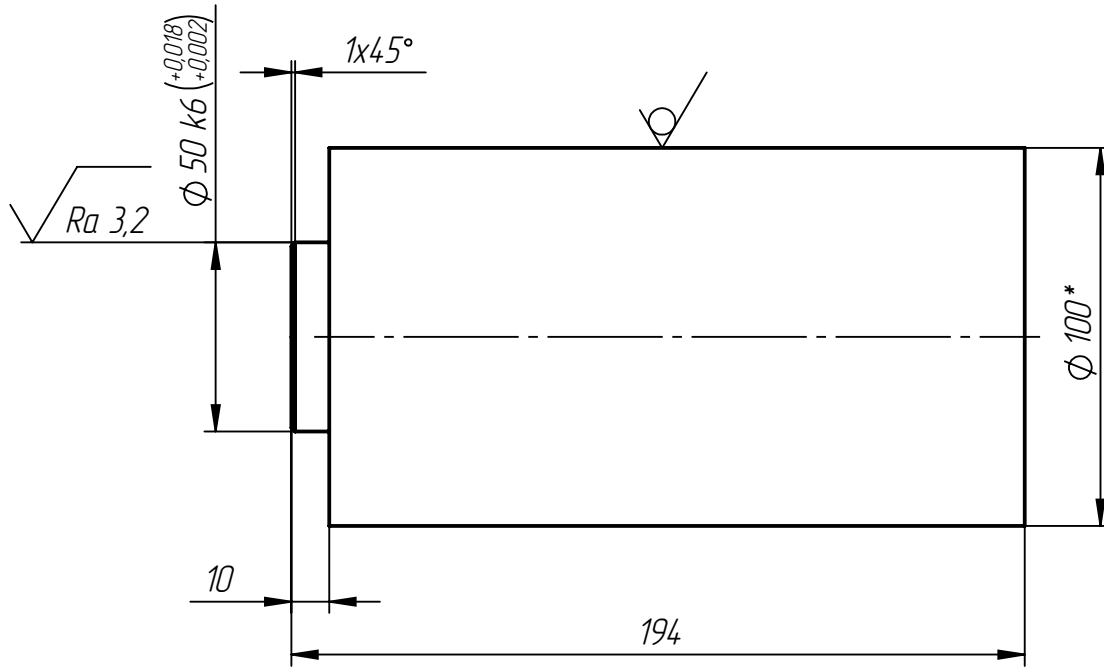
- \*Размеры для справок.
- Сварные швы по ГОСТ 14771-76. Проволока Св-08Г2С ГОСТ 2246-70.

Формат	Зона	Поз.	Обозначение	Наименование	Кол.	Примечание
A4		1	JCB.18-02.001	Ось	1	
A3		2	JCB.18-02.002	Диск	1	
<b>JCB.18-02.000</b>						
Изм/Лист	№ докум.	Подп.	Дата	Полумуфта Лист 1   Листов 1 000 "ЭЗМ"		
Разраб.	Золотилов					
Пров.	Петров					
Т. контр.	Полтаев					
Н. контр.	Шевелева					
Утв.	Брацдзе					

JCB.18-02.001

$\sqrt{Ra\ 12,5}$  (✓)

Справ. №  
Перв. Примен.  
JCB.18-02.000



- \*Размер для справок.
- Общие допуски по ГОСТ 30893.1-2002: H14; h14; ±IT14/2.

Взам. инв. №  
Инв. № дцкл.  
Подп. и дата

Подп. и дата				
Изм/Лист	№ докум.	Подп.	Дата	
Разраб.	Золотилов			
Пров.	Петров			
Т. контр.	Полтаев			
Инд. № подл.				
Н. контр.	Шевелева			
Утв.	Брацудзе			

JCB.18-02.001

Ось

Лит.	Масса	Масштаб
	11.50	1:2
Лист 1	Листов 1	

Круг 100 ГОСТ 2590-88  
20 ГОСТ 1050-2013

000 "ЭЗМ"

Перв. Примен.  
JCB.18-02.000

Справ. №

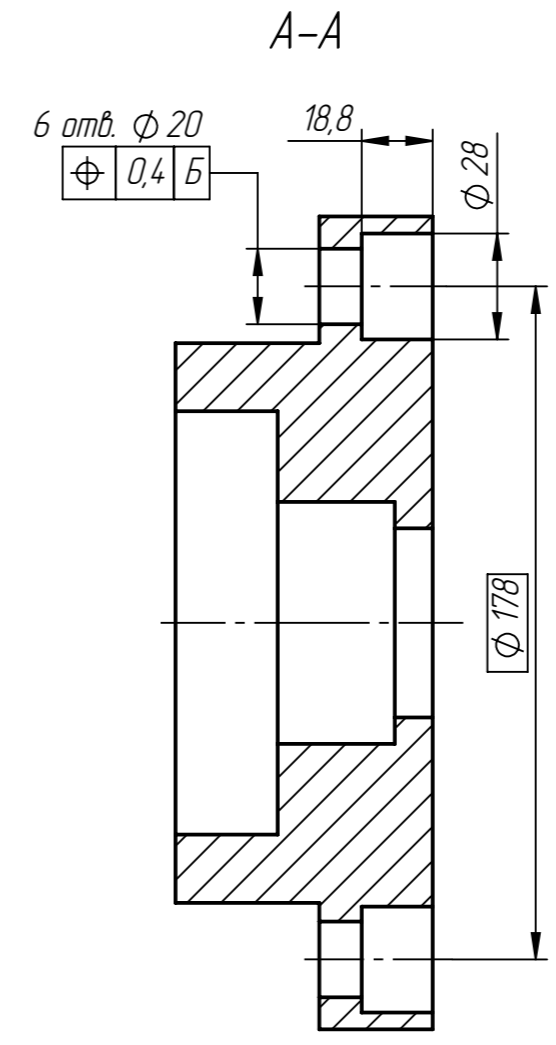
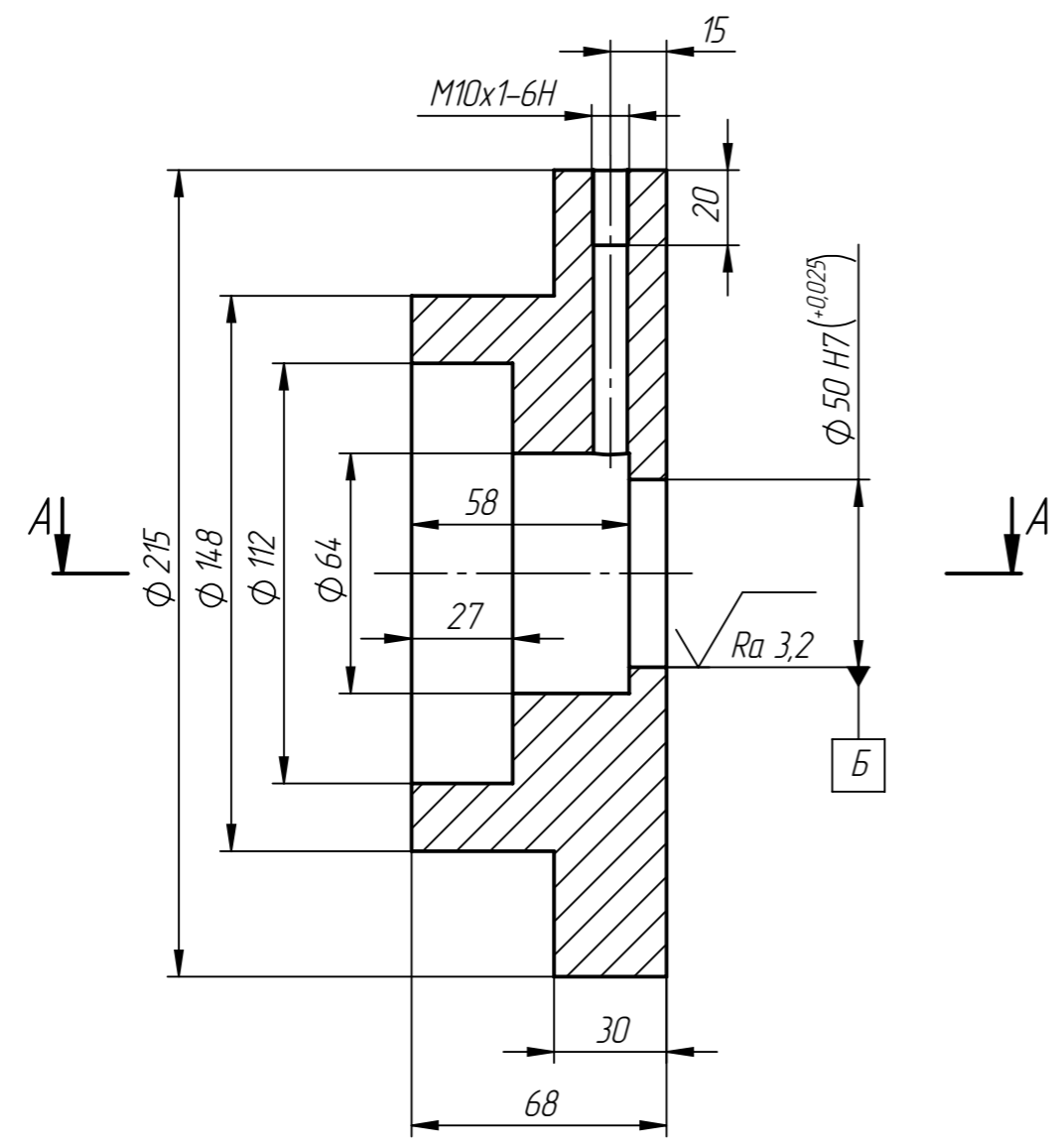
Подп. и дата

Инв. № дубл.

Взам. инв. №

Подп. и дата

Инв. № подл.



1. Общие допуски по ГОСТ 30893.1-2002: H14; h14; ±IT14/2.

					<b>JCB.18-02.002</b>			
					<b>Диск</b>	Лит.	Масса	Масштаб
Изм/Лист	№ докум.	Подп.	Дата			9.91	1:2	
Разраб.	Золотилов							
Пров.	Петров				Лист 1	Листов 1		
Т. контр.	Полтаев				Сталь 20 ГОСТ 1050-2013			
Н. контр.	Шевелева				000 "ЭЗМ"			
Утв.	Брацдзе				Копировал Формат А3			