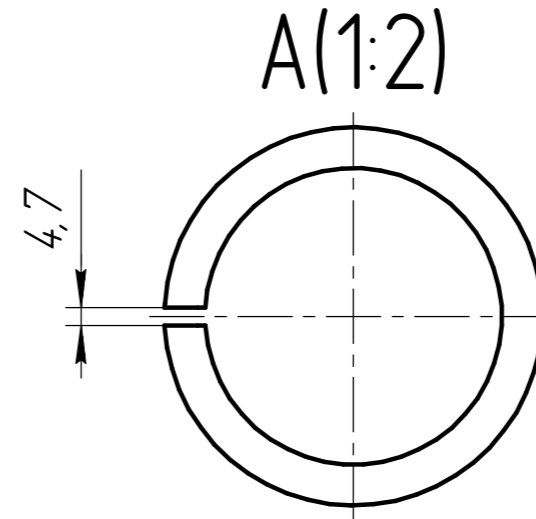
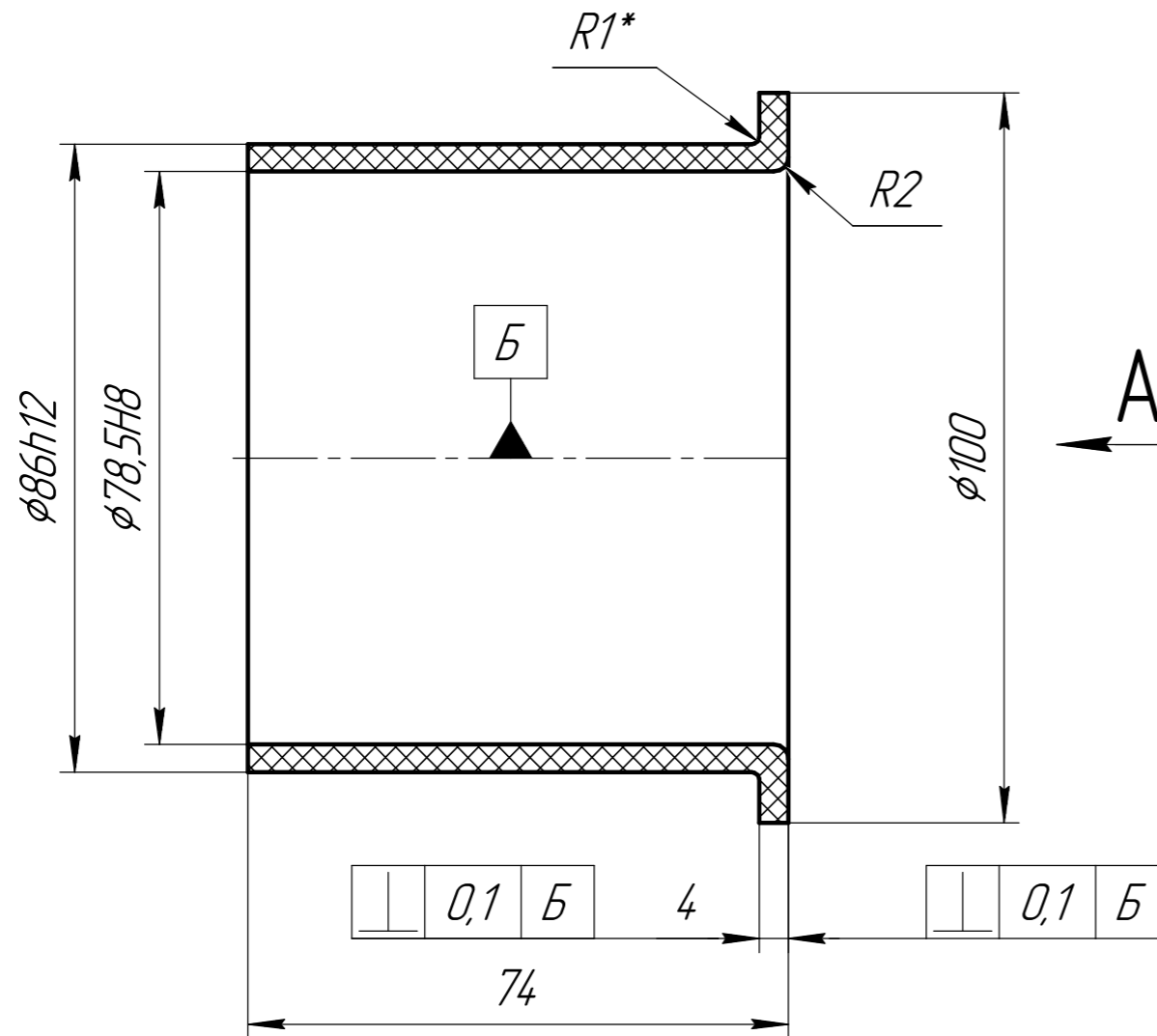


5500824

√ Ra 1,6



- 1 *Размер обеспеч. инстр.
- 2 Острые кромки притупить.
- 3 Общие допуски по ГОСТ 30893.2-тк.
- 4 Маркировать Ч и клеить К на бирке по технологии предприятия-изготовителя.

Перв. примен.
Справ. №
Подп. и дата
Инв. № дцкл.
Взам. инв. №
Подп. и дата
Инв. № подл.

| | | | | | | | | |
|----------|------|-------------|-------|---------|--------------------|------|----------|-------------------------|
| | | | | 5500824 | | | | |
| Изм. | Лист | № докум. | Подп. | Дата | Подшипник | Лит. | Масса | Масштаб |
| Разраб. | | Вишнева | | | | | 0,11 | 1:1 |
| Пров. | | Плахотников | | | | Лист | Листов 1 | |
| Т.контр. | | | | | | | | |
| Н.контр. | | Рябчук | | | ERTALYTE TX | | | ООО "КБ "Формат" |
| Утв. | | Вишнева | | | | | | |