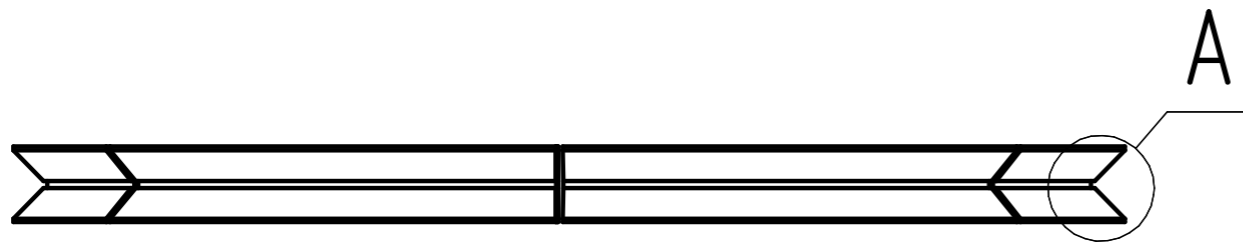
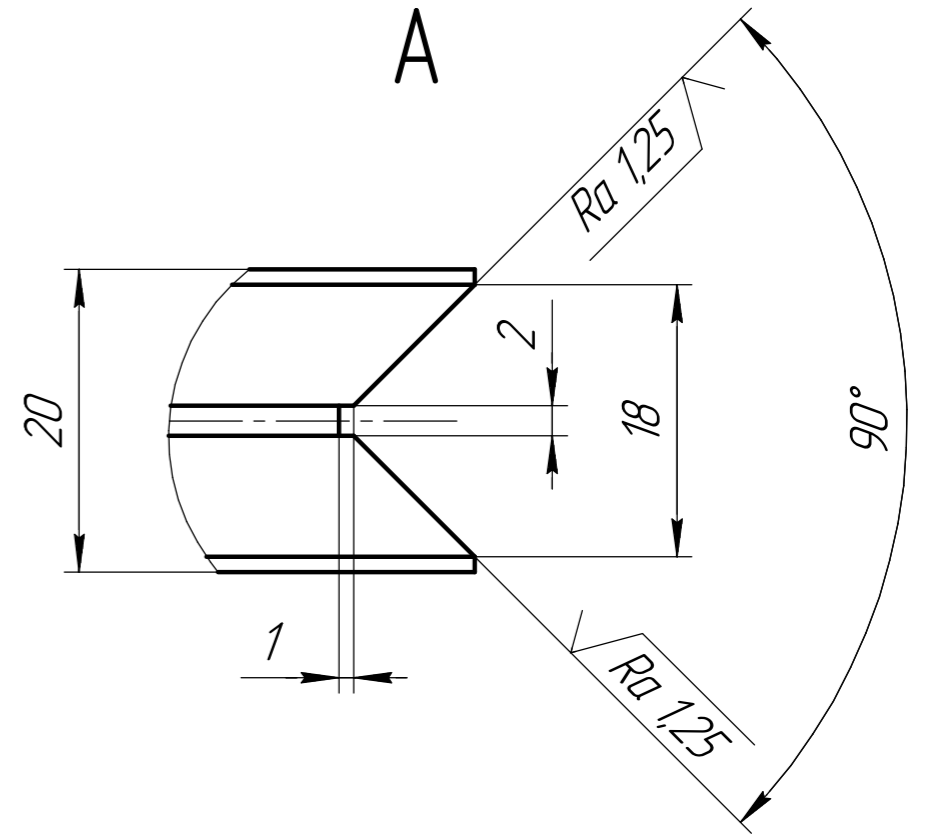
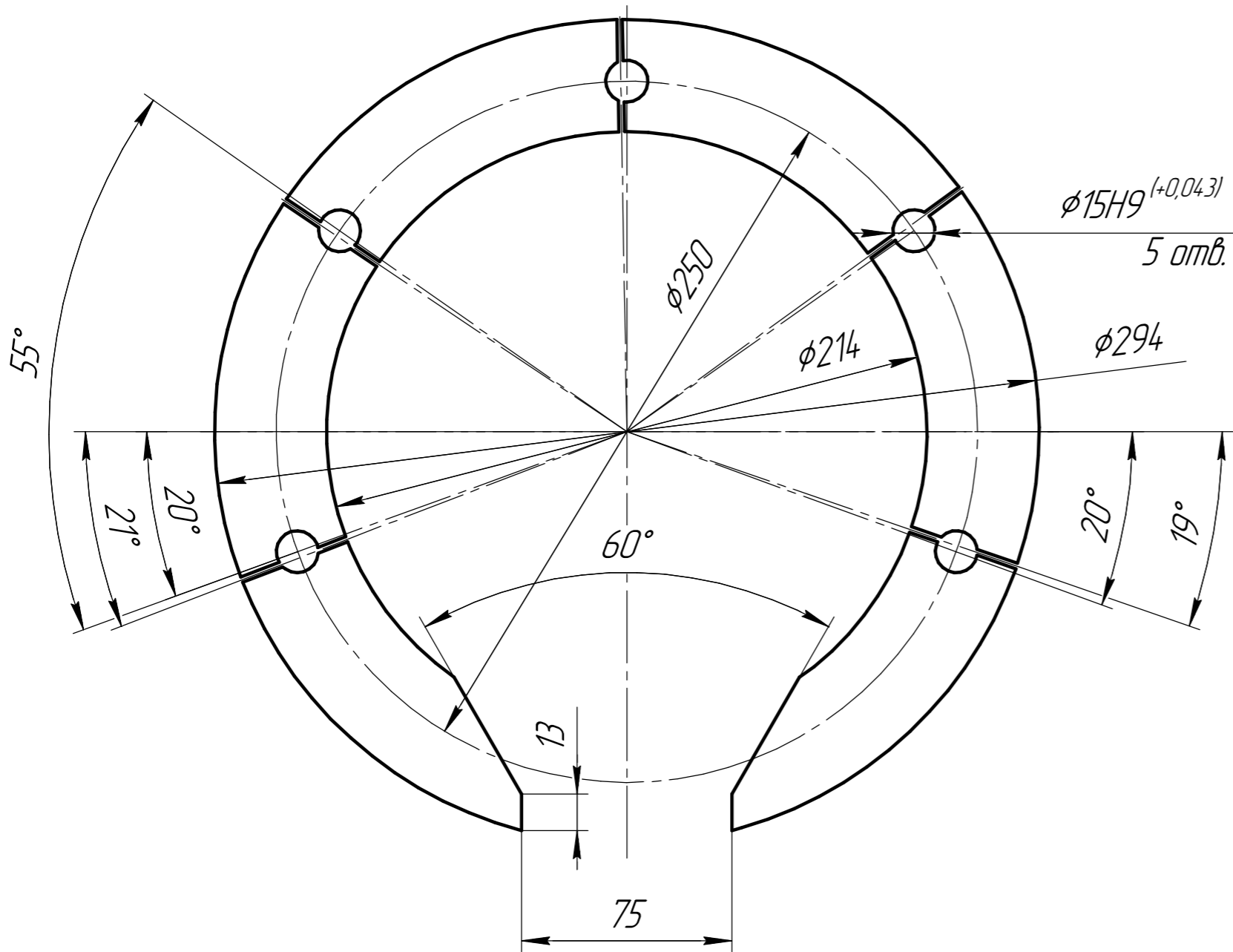


РСТБ.98.3А13.030.0001

$\sqrt{Ra\ 6,3\ (\checkmark)}$



1 Размеры для справок.
2 Неуказанные предельные отклонения H12, h12, ±IT12/2.

Перв. примен.

Справ. №

Подп. и дата

Изм. № дубл.

Взам. инв. №

Подп. и дата

Изм. № подл.

				РСТБ.98.3А13.030.0001				
Изм.	Лист	№ докум.	Подп.	Дата	Кольцо разжимное	Лит.	Масса	Масштаб
Разраб.		Грушенкова					3,71	1:1
Проб.		Демьянов				Лист	Листов	1
Т.контр.								
Н.контр.					СЧ20 ГОСТ 1412-85			
Утв.		Ежков			ООО "ПК "РОСНА Инжиниринг"			

Копировал

Формат А3