

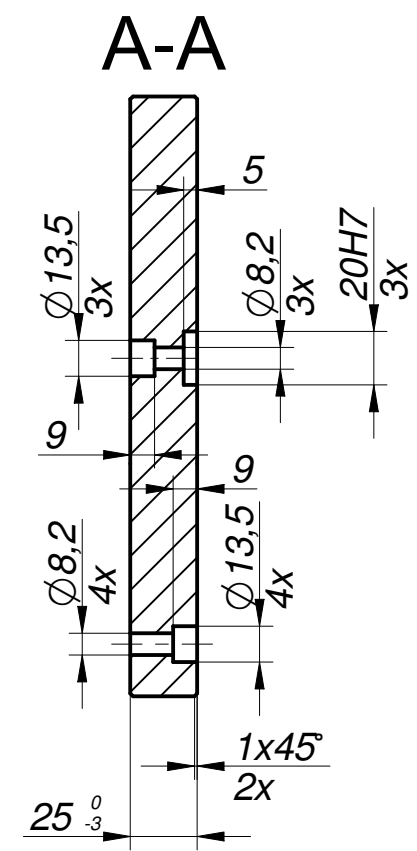
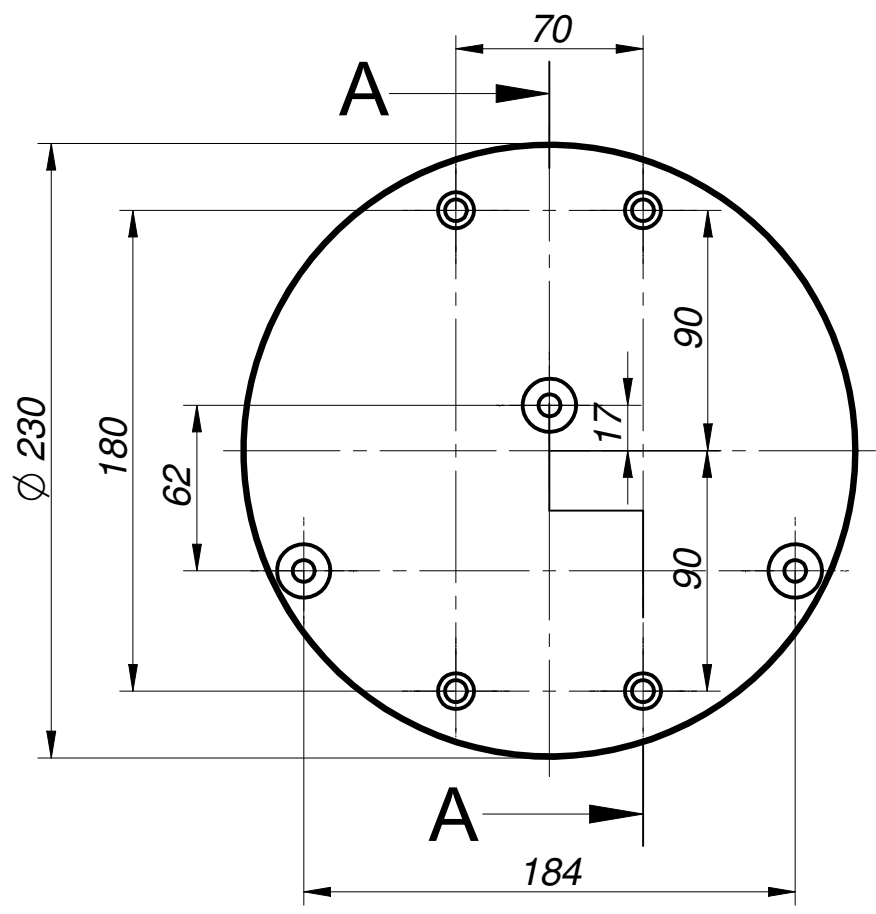
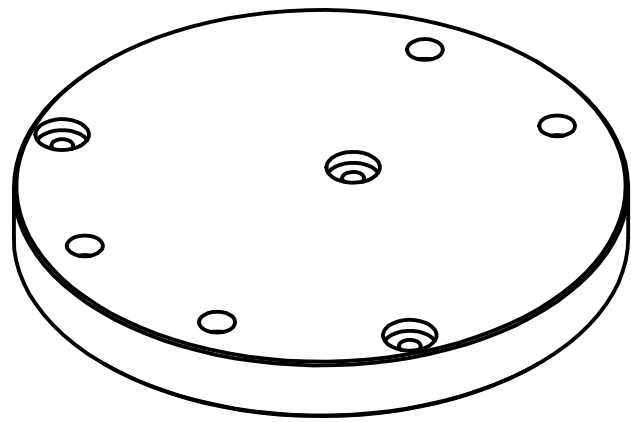
Пере. примен.

Справа. №

Име. № подл. Подп. и дата. Взам. ине. № ине. № дубл. Подп. и дата

MPZ30315 Ошибка: Нет ссылки

$\sqrt{Rz 40}$  (✓)



MPZ30315 Ошибка: Нет ссылки				
Основание_PR				
Ошибка: Нет ссылки				
Сталь 3				
Изм.	Лист	№ докум.	Подп.	Дата
Разраб.	Иванов			
Пров.	Петров			
Т. контр.	Дегтярев			
Н. контр.	Прохоров			
Уте.	Сидоров			
Лит.	Масса	Масштаб		
	7,98	1:2		
Лист: 1		Листов: 1		