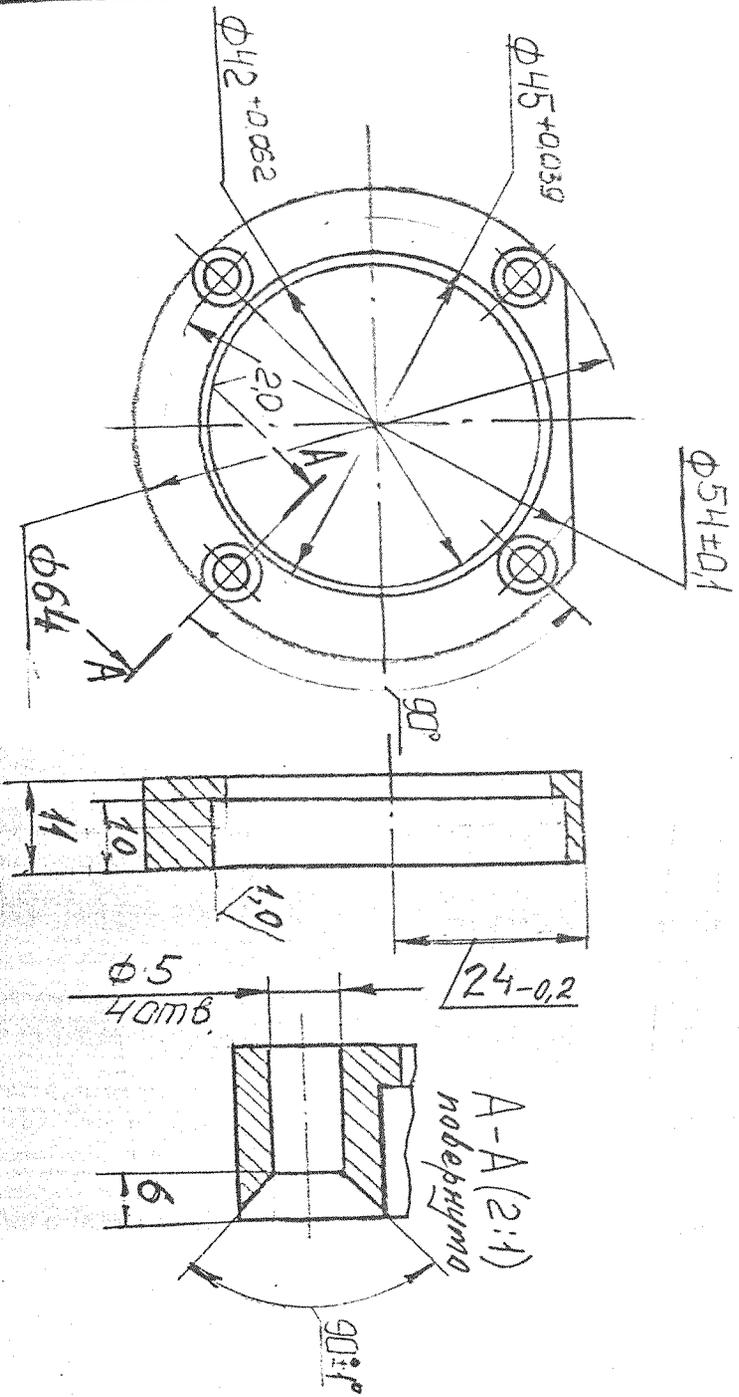


КТД.01.01.024

VCS



6220-8

А14;  $\pm 0,14$   
2

КТД.01.01.024

Изд. лист № док-м Изм.	№ док-м Изм.	Лист Изм.	Дата	француз	Лист	Масштаб	Листов	Масштаб	Листов
				См. таб. 45 ГОСТ 1050-88			DAMIT77		