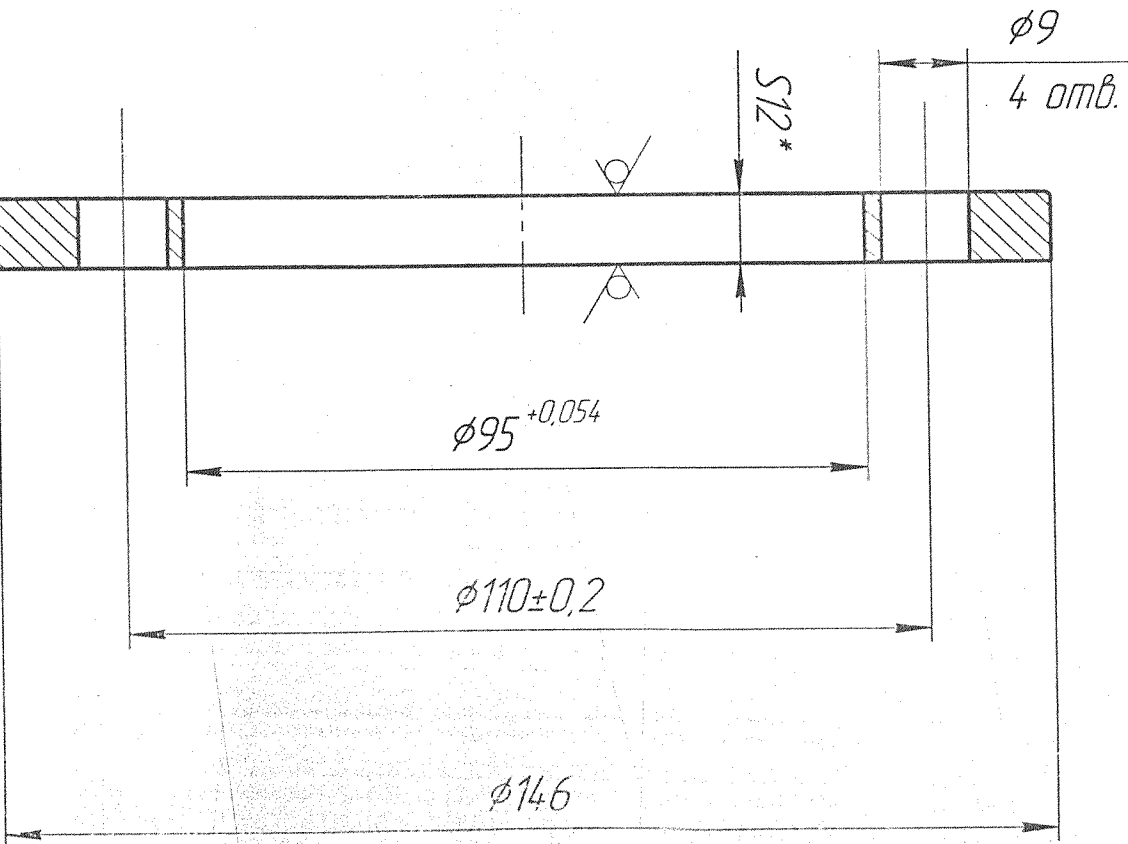


ЭД 101.001.01.01.01 Б

Rz20 (V)

Справ. №	Перв. примен.

Инв. № гэдл.	Подп. и дата	Взам. инв. №	Инв. № дудл.	Подп. и дата



52220-1

- * Размеры для справок.
- H 14 ; h 14.
- Острые кромки пригнать.

Изм. Лист	№ докум.	Подп.	Дата
Листов	Листов		
Гориз.			
Верх.			
Лист			

КПЧ.01.01.001.01 ББ

Крышка

12 ГОСТ 19903-90
Лист 20 ГОСТ 1577-93

Лист	Масса	Материал
Лист	Материал	1-1

ДАМПГ

Копировал

Формат А4