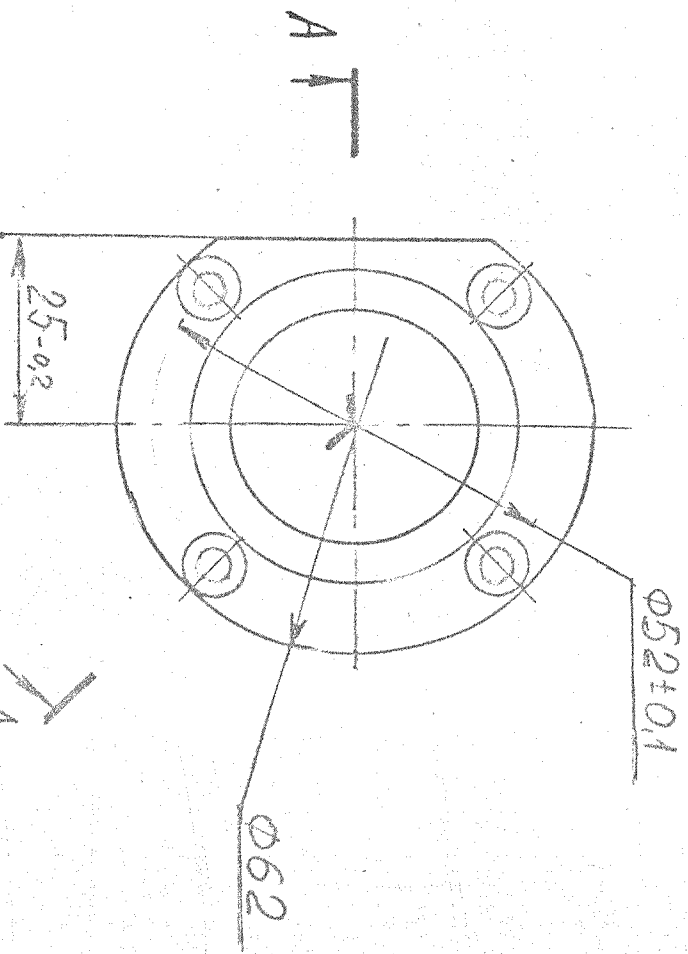
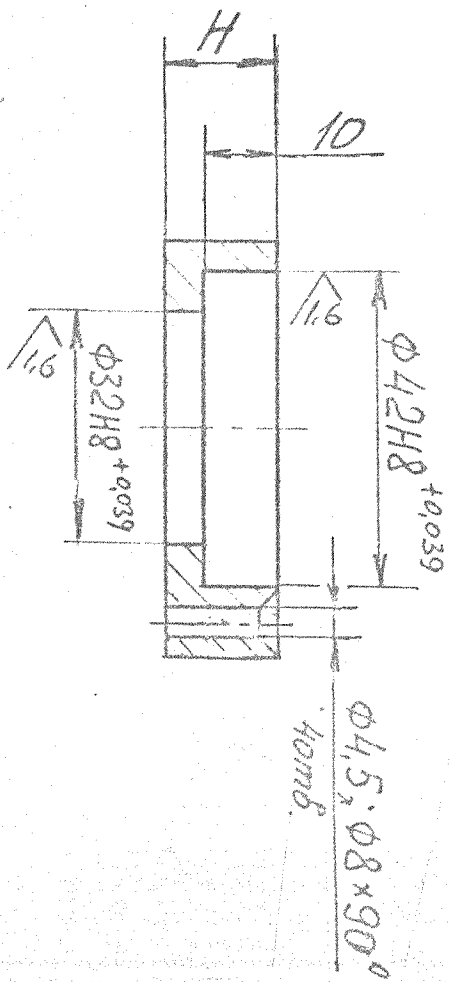


030.10.10.400

A-A

63/1



Обозначение	Н.мм
КПЧ. 01.01.030	41
-01	45

1. НЧ; 414; ± IT14/2
2. Покрытие - Хим. окс. прм.

62220

КПЧ. 01.01.030

Фланец

ЛТ 3 ГОЛТ380-71

Изм. № подл.	Подп. и дата	Езм. инв. №	Инв. № дубл.	Подп. и дата

Изм.	Лист	№ докум.	Подп.	Дата
		Индеев	Индеев	
Разработ.				
Пров.				
Т. контр.				
Н. контр.				
Утв.				

Лист	Листов	Масштаб
1	1	1:1