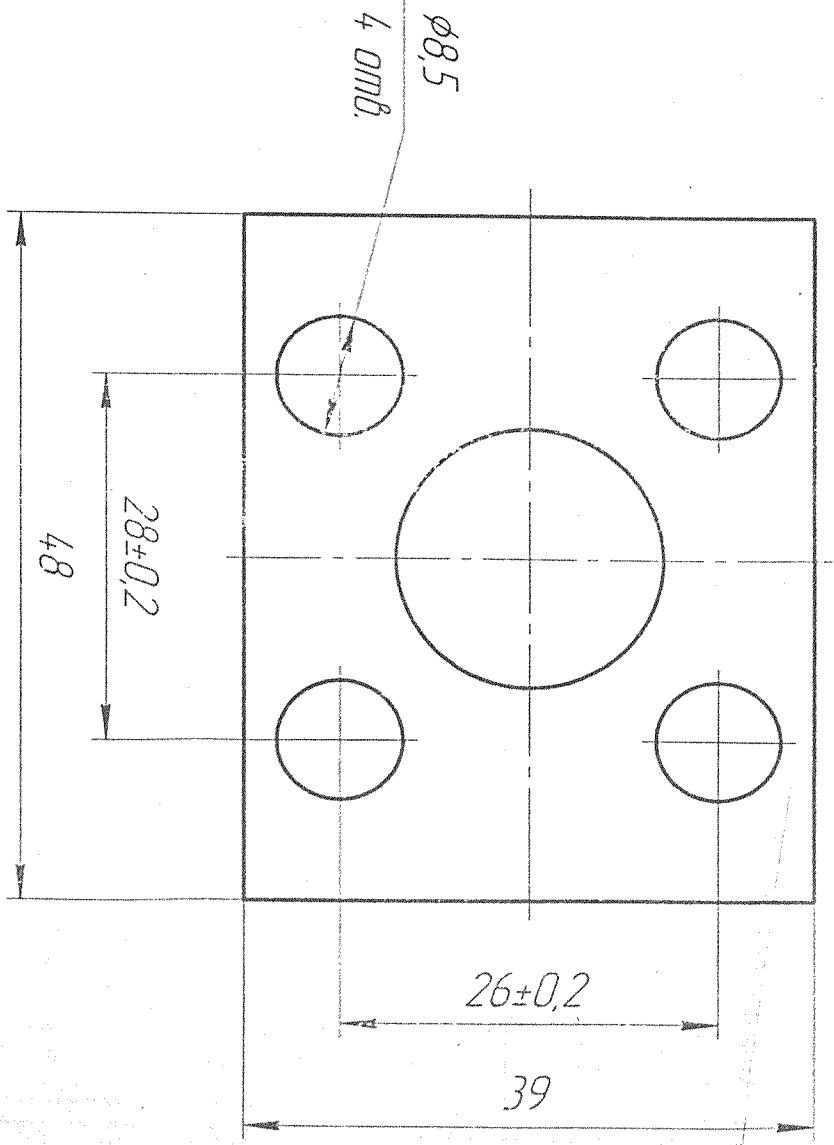
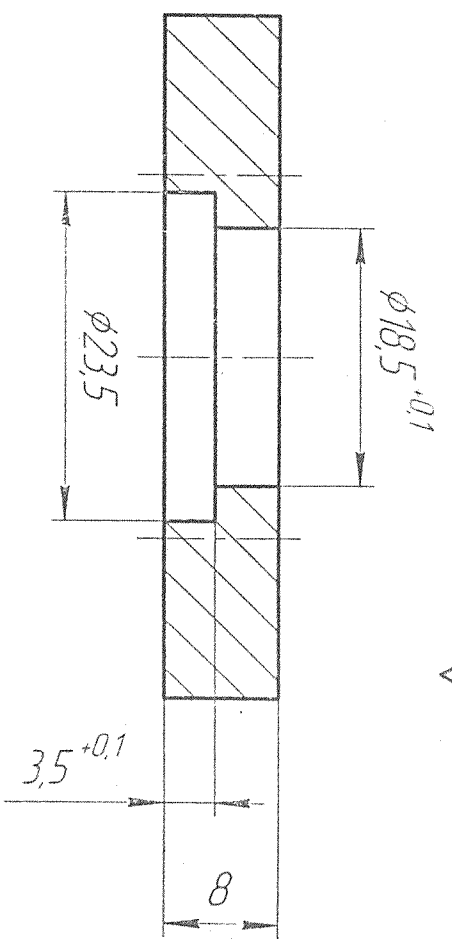


ЭШУШУ ПЛК

✓ RZ10 (✓)



1. Н 14 : ±IT 14/2.
2. Острые кромки пригнать.
3. Покрытые - Хим. Окс. прм.

62220-8

КПЧ-01.01.015

Фланец

Лист 10 ГОСТ 19903-90  
45 ГОСТ 1577-93

ДАМПГ

Лист	Масса	Масштаб
Лист		
Листов 1		2:1

Инв. № подл.	Подп. и дата	Взес. учё №	Инв. № дубл.	Подп. и дата

Спраб. №	Перв. примен.

Изм. Лист	№ док.им.	Подп.	Дата
Разраб. Гичнев			28.07.14
Проб.			
Т.контр.			
Н.контр.	Красных		28.07.14
Утв.			

Копирова

Формат А4