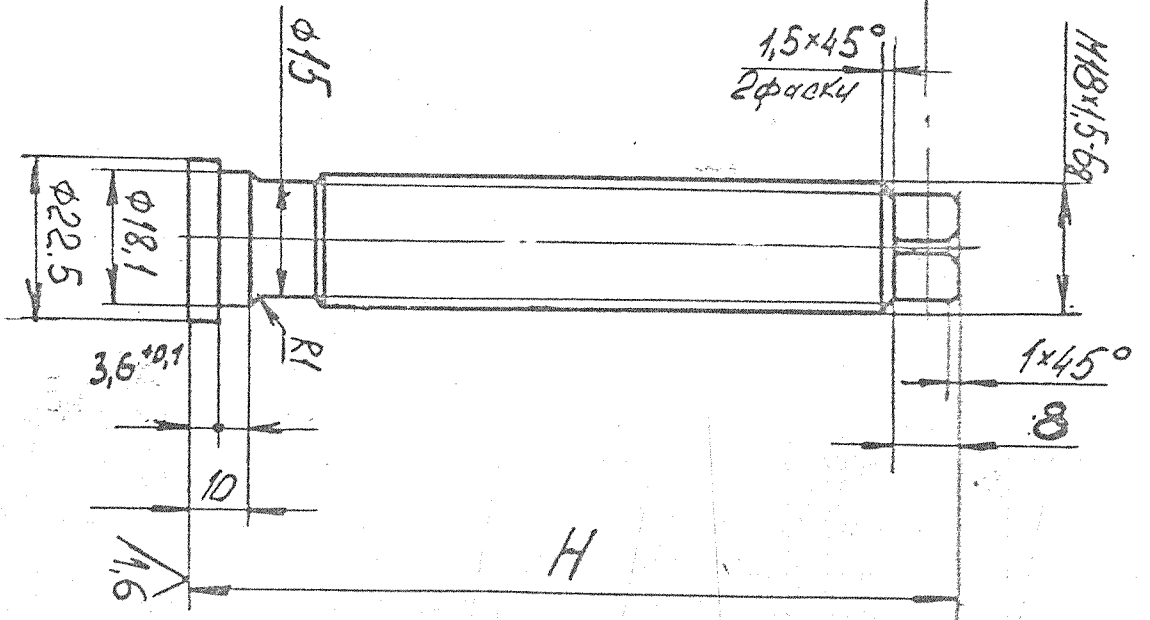
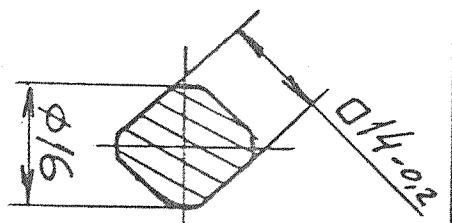


230.10.10.022

631 (✓)



Обозначение	Н, мм
КПЧ. 01.01.022	73
-01	100

Усс  
Усс  
Усс

62220

Инв. № подл.	Подп. и дата	Взам. инв. №	Инв. № дубл.	Подп. и дата

Изм.	Лист	№ докум.	Подп.	Дата
		Андреев	ав	
Разраб.				
Пров.				
Т. контр.				
Н. контр.				
Утв.				

КПЧ. 01.01.022		Лист	Масса	Масштаб
Винт				
Сталь 40Х ГОСТ 4543-71		Лист	Листов	1