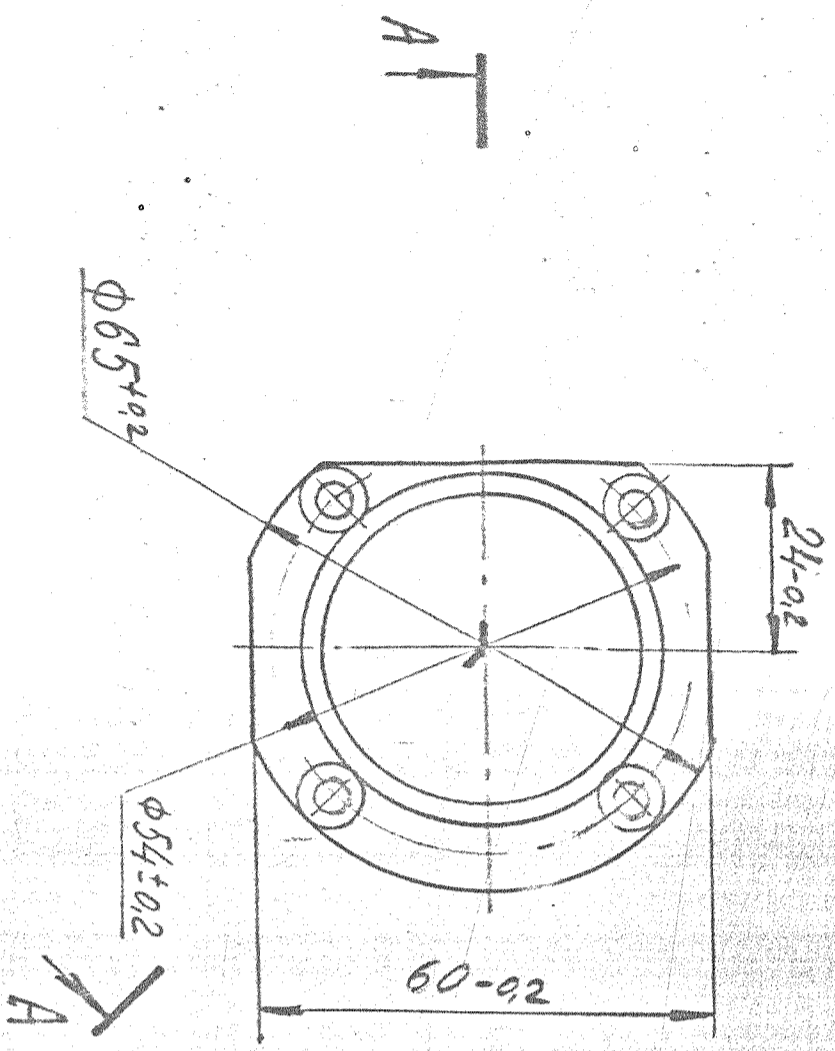
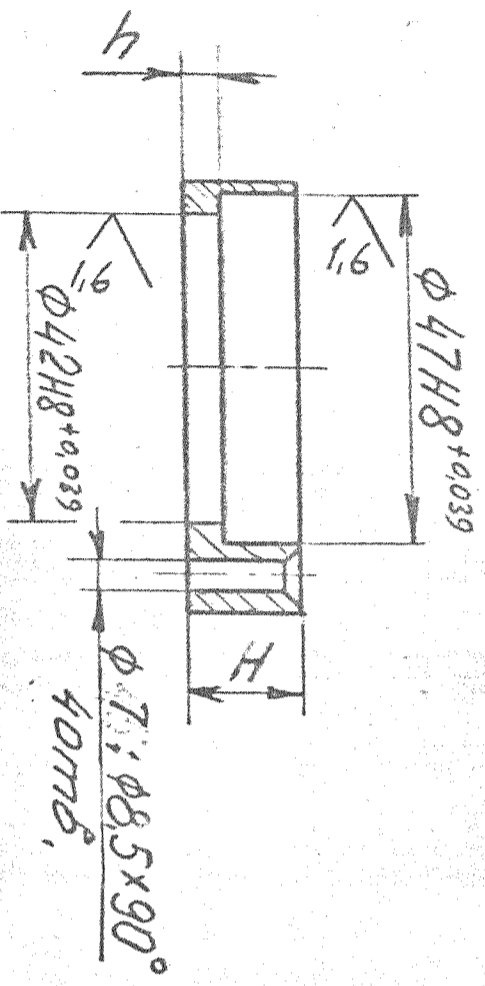


Э20.10.10.424

A-A



ДОВОЗНОЧЕНИЕ	ЧММ	ЧММ
КПЧ. 01.01.023	11	1
-	✗	✗

6.3/ (✓)

62220-825

1. НН4; 414; ±IT14/2.
2. Покрытние - Хим. Окс. прм.

Исполнитель	Проверен	Согласован	Сделано	Сделано	Сделано	Сделано	Сделано	Сделано	Сделано
Иванов	Андреев	Сидоров							
КПЧ. 01.01.023	Фиданену								
Ст 3 ГОСТ 380-71									

УТВЕРЖДЕНО: Подпись и дата: _____