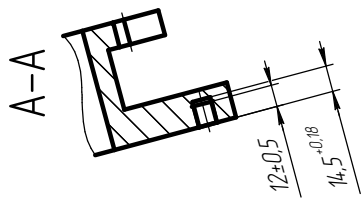
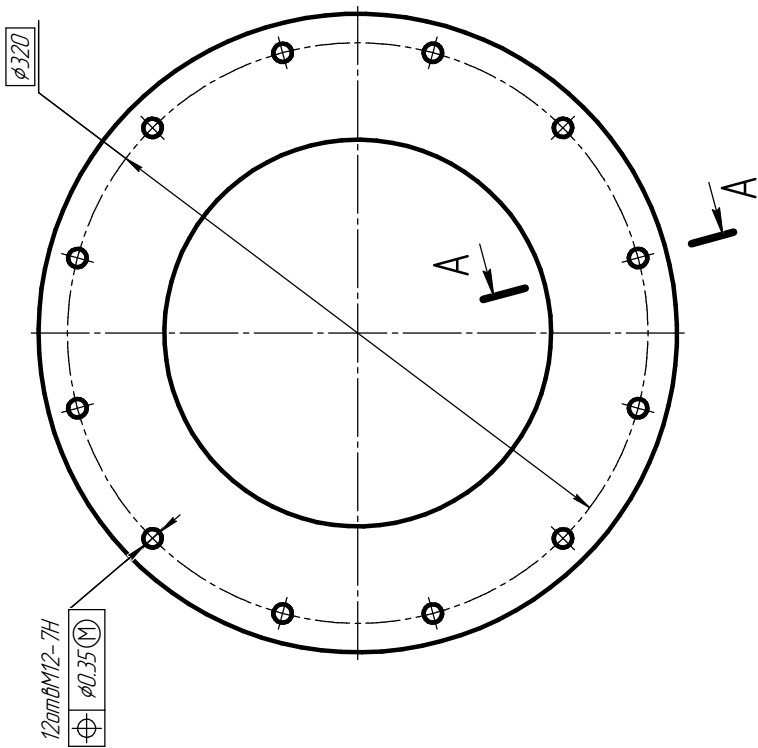
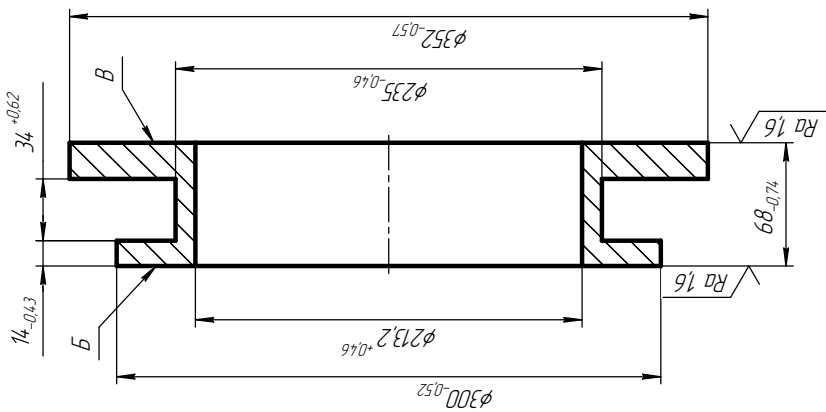
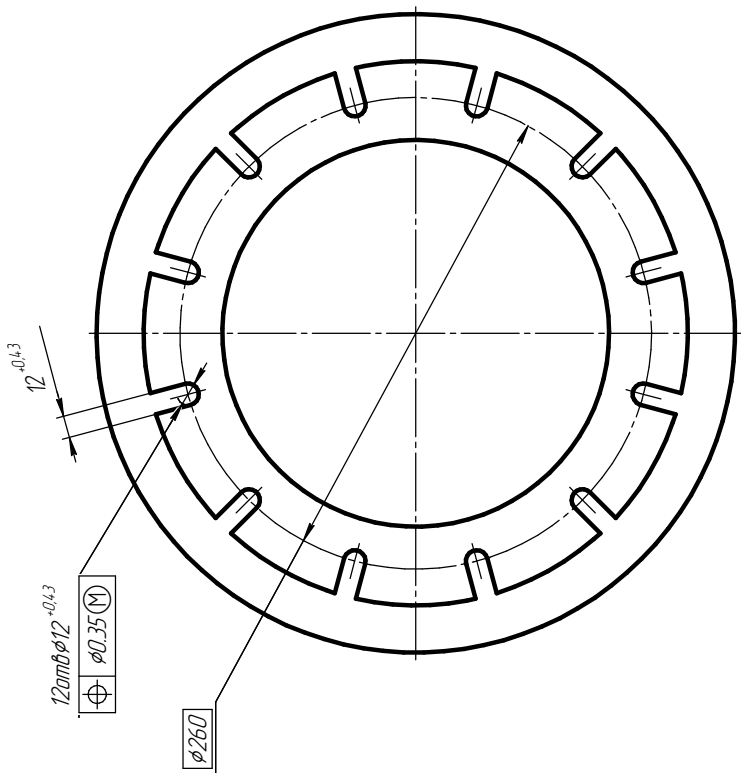


√ Ra 3,2 (√/√)



1 На поверхностях Б и В риски и шероховатости не допускаются.

ИДСА.021.01.10.00.01		Лист	Масса	Масштаб
Переходник		Лист	5,08	1:2
АМзб ГОСТ 4.784-2019 АО"НПП"ЭСТО"		Лист		1
Исполн.	Провер.	Утверд.	Инженер	Инженер
Чулп	Белыйко			

ИДСА.021.01.10.00.01