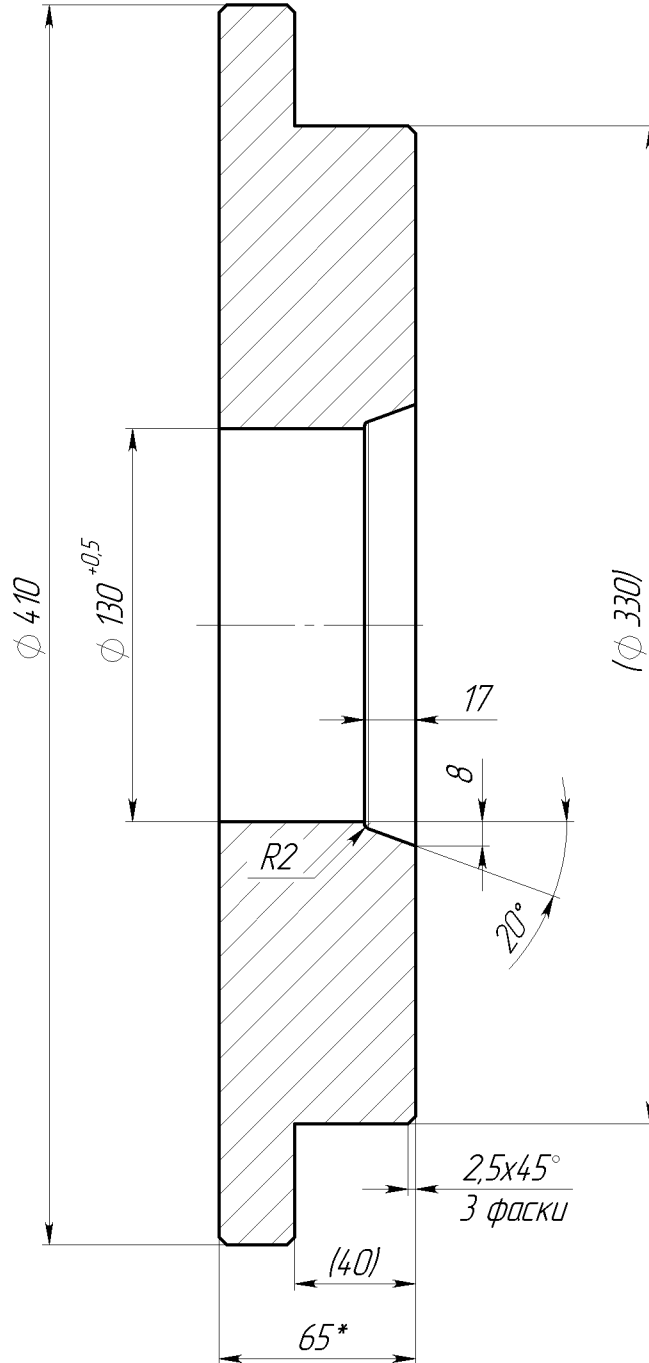


10.315.01.03.002

√ Ra 6,3 (✓)



- 1 *Размеры для справок.
- 2 Неуказанные предельные отклонения размеров H14, h14, $\pm t/2$.
- 3 Размеры в скобках - после обработки.
- 4 Допускается замена сортамента согласно технологии завода-изготовителя.

Перв. примен.					10.315.01.03.002					
Справ. №					10.315.01.03.002					
Подп. и дата					10.315.01.03.002					
Инв. № дубл.					10.315.01.03.002					
Взам. инв. №					10.315.01.03.002					
Подп. и дата					10.315.01.03.002					
Инв. № подл.	Изм.	Лист	№ докум.	Подп.	Дата	Диск	Лит.	Масса	Масштаб	
	Разраб.								45.92	1:2.5
	Пров.						Лист Листов 1			
	Т. контр.									
	Н. контр.									
	Утв.									
Шифр:					Лист 70 ГОСТ 19903-74 12X18H10T ГОСТ 5582-75					
				Копировал			Формат А4			