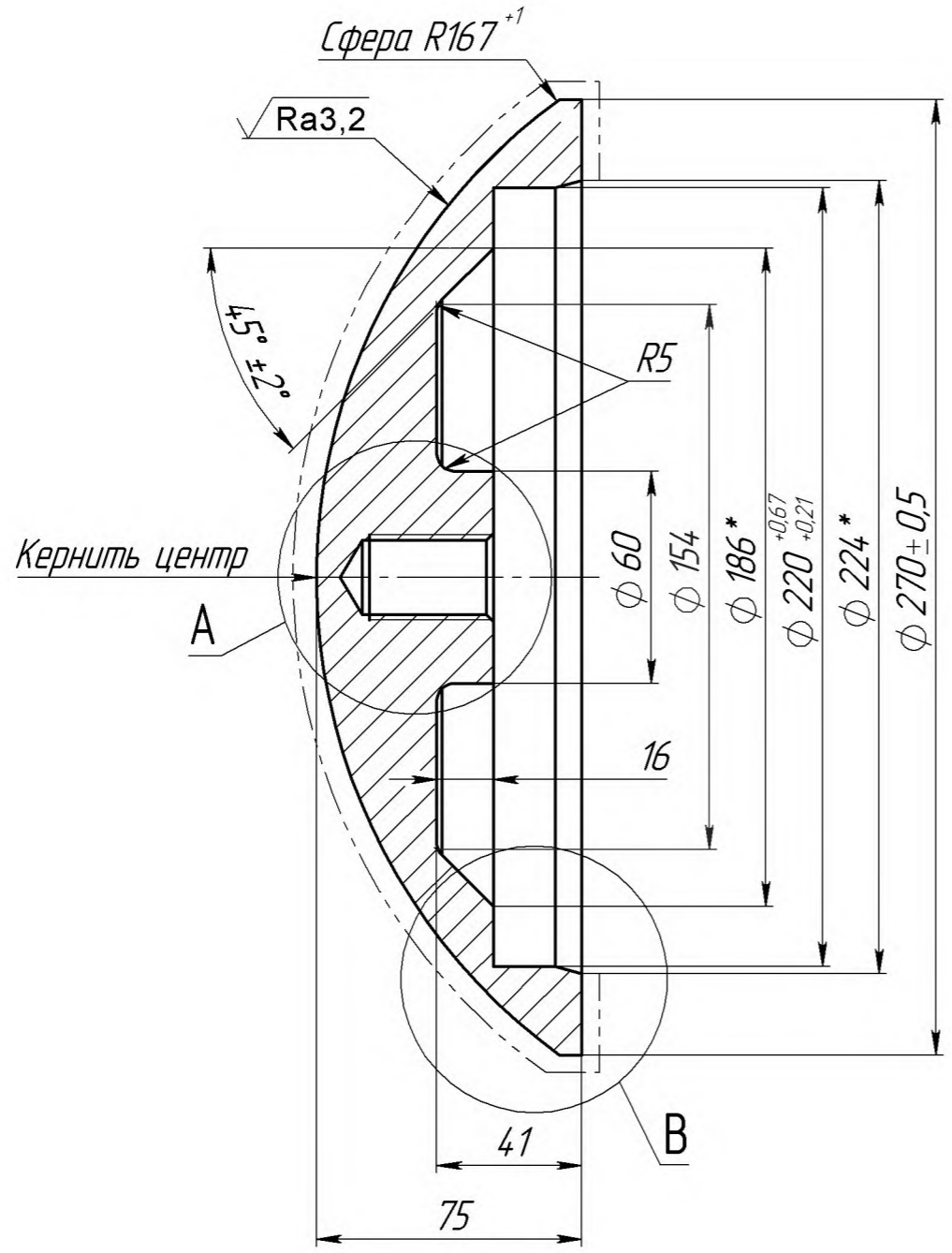
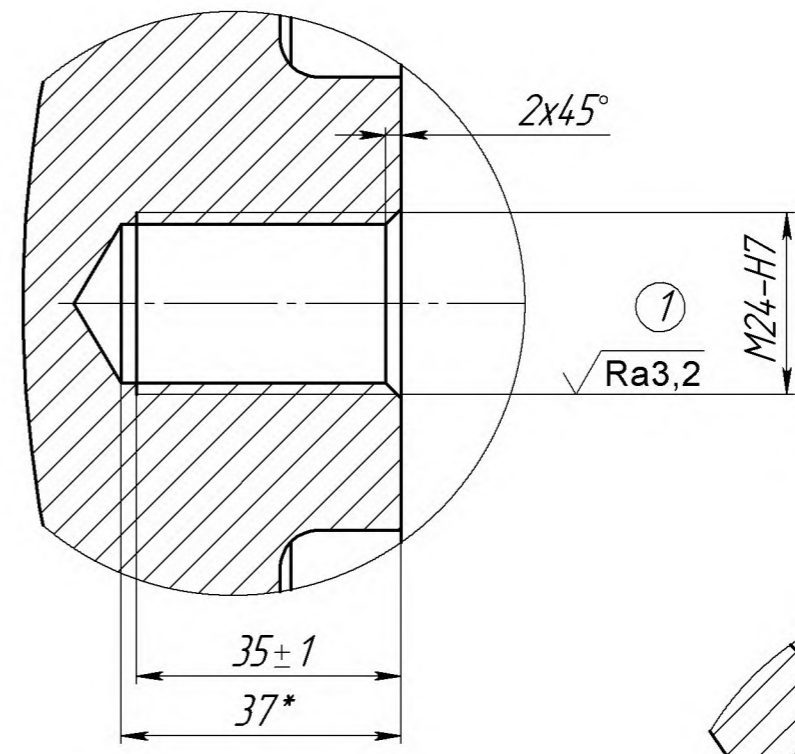


00010'585E

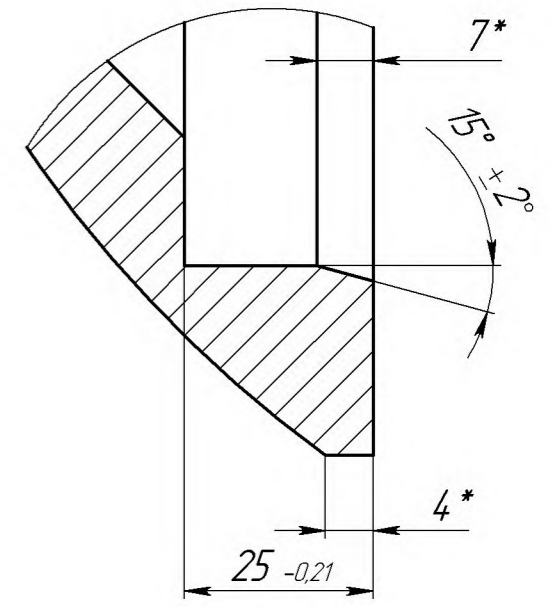
①  $\sqrt{Ra\ 12,5}$  (✓)



A (1 : 1)



B (1 : 1)



- \*Размеры для справок.
- Общие допуски по ГОСТ 30893.2 - ТК.
- Цементировать 54-60 HRC h 0,8..1,2. Допускается цементация в полном объеме.
- Противокоррозийная защита ВЗ-4 по ГОСТ 9.014-78.
- Упаковочное средство по ГОСТ 9.014-78 - УМ-3 - полиэтиленовая пленка по ГОСТ 10354. Допускается замена на аналогичную - стретч пленку, термопленку упаковочную.
- Нанести маркировку на изделие (партию изделий) согласно договору поставки одним из вариантов: установкой шильда, нанесением гравировки, с использованием наклеек/бирок/этикеток. Допускается нанесение маркировки на партию изделий с использованием наклеек/бирок/этикеток и присвоением одного заводского номера партии изделий с указанием слова "партия".

				<b>3585.01.000</b>				
Изм.	Лист	№ док-м.	Подп.	Дата	<b>Купол запорного клапана</b>	Лит	Масса	Масштаб
Разраб.							9,44	1:2
Проб.						Лист 1	Листов 1	
Т. контр.								
Н. контр.					①	20X ГОСТ 4543-2016		
Утв.								