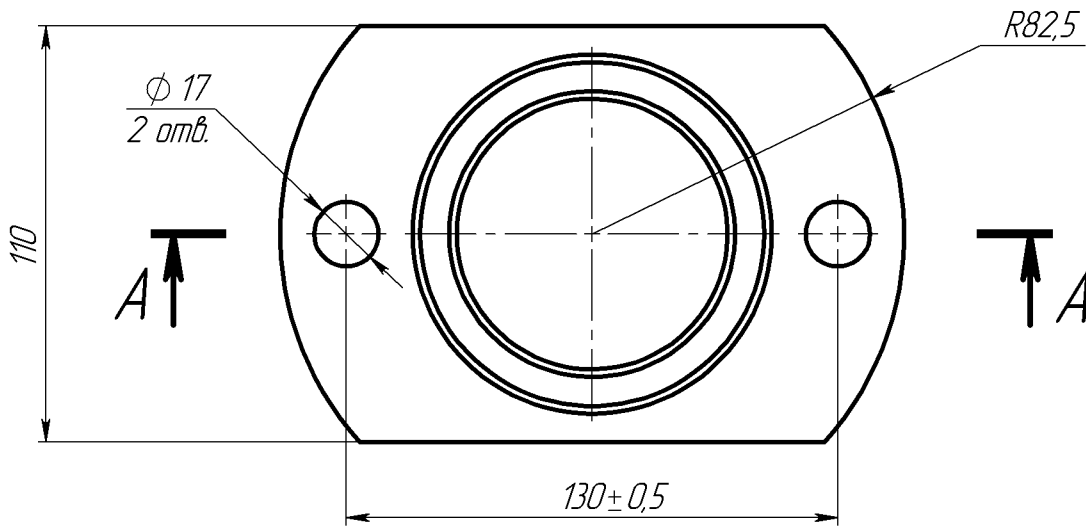
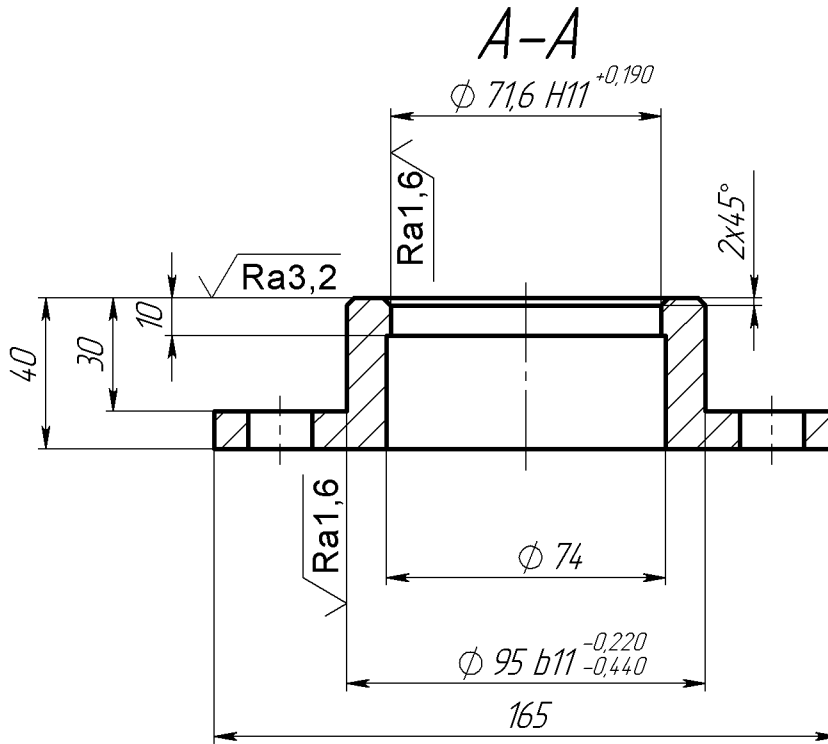


10.315.01.00.005

√ Ra 6,3 (✓)



1. Неуказанные предельные отклонения размеров H14, h14, ±t2/2.
2. Общие допуски по ГОСТ 30893.2-К.
3. Неуказанные радиусы скруглений R0,1 мм тах.
4. Острые промки притупить.

10.315.01.00.005

Грундбокса

12X18H10T ГОСТ 5582-75

Лит.	Масса	Масштаб
	162	1:2
Лист		Листов 1