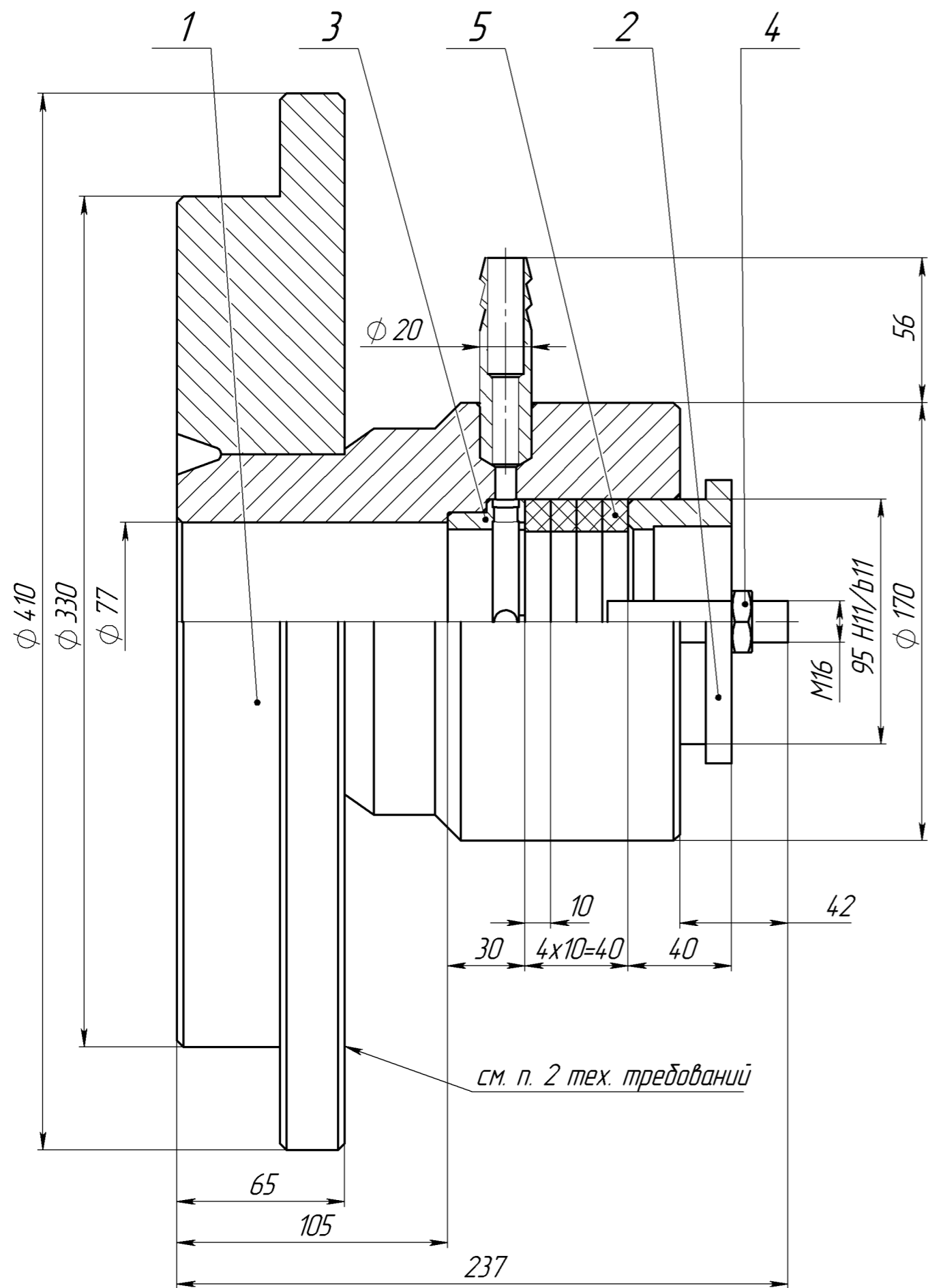


10.315.20.000СБ



1. Размеры для справок.
2. Нанести заводской номер (маркировку) на изделие (партию изделий) согласно Договору поставки одним из вариантов: нанесением гравировки или клейменем, с использованием наклеек, бирок, этикеток. Допускается нанесение маркировки на партию изделий с присвоением одного заводского номера на партию изделий с указанием слова «партия».
3. Упаковочное средство по ГОСТ 9.014-78 - УМ-3 - полиэтиленовая пленка по ГОСТ 10354. Допускается замена на аналогичную - стретч пленку, термопленку упаковочную.

Формат	Зона	Поз.	Обозначение	Наименование	Кол.	Примечание																			
				<i>Сборочные единицы</i>																					
		1	10.315.01.03.000	Диск насоса	1																				
				<i>Детали</i>																					
		2	10.315.01.00.005	Грундбукса	1																				
		3	10.315.01.00.006	Кольцо фонарь	1																				
				<i>Стандартные изделия</i>																					
		4		Гайка М16-6Н.12Х18Н10Т ГОСТ 5916-70	2																				
				<i>Материалы</i>																					
		5		Сальниковая набивка АФТ-10х12	4																				
<b>10.315.20.000СБ</b>																									
Изм.	Лист	№ док-м.	Подп.	Дата	<table border="1"> <tr> <td colspan="3" style="text-align: center;">Стенка улиты задняя</td> <td>Лит</td> <td>Масса</td> <td>Масштаб</td> </tr> <tr> <td></td> <td></td> <td></td> <td></td> <td>67.81</td> <td>1:2</td> </tr> <tr> <td colspan="5" style="text-align: center;">Сборочный чертеж</td> <td>Лист 1</td> <td>Листов 1</td> </tr> </table>		Стенка улиты задняя			Лит	Масса	Масштаб					67.81	1:2	Сборочный чертеж					Лист 1	Листов 1
Стенка улиты задняя			Лит	Масса			Масштаб																		
				67.81			1:2																		
Сборочный чертеж							Лист 1	Листов 1																	
Разраб.																									
Пров.																									
Т. контр.																									
Н. контр.																									
Утв.																									

Перв. примен.

Справ. №

Подп. и дата

Инд. № дробл.

Взам. инв. №

Подп. и дата

Инд. № подл.