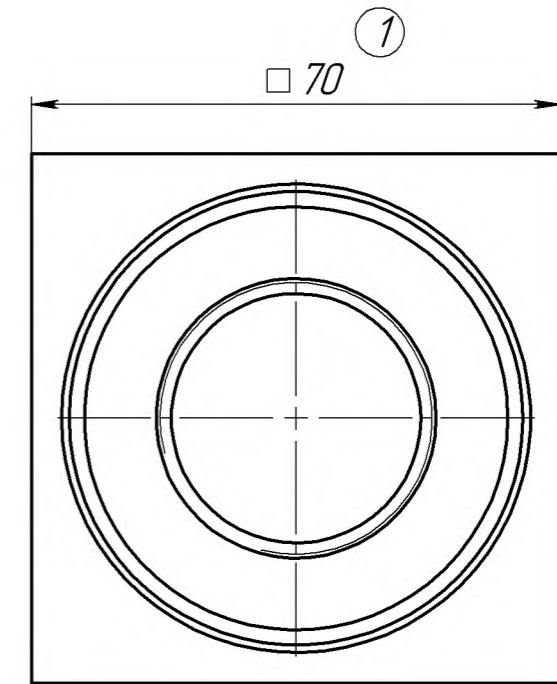
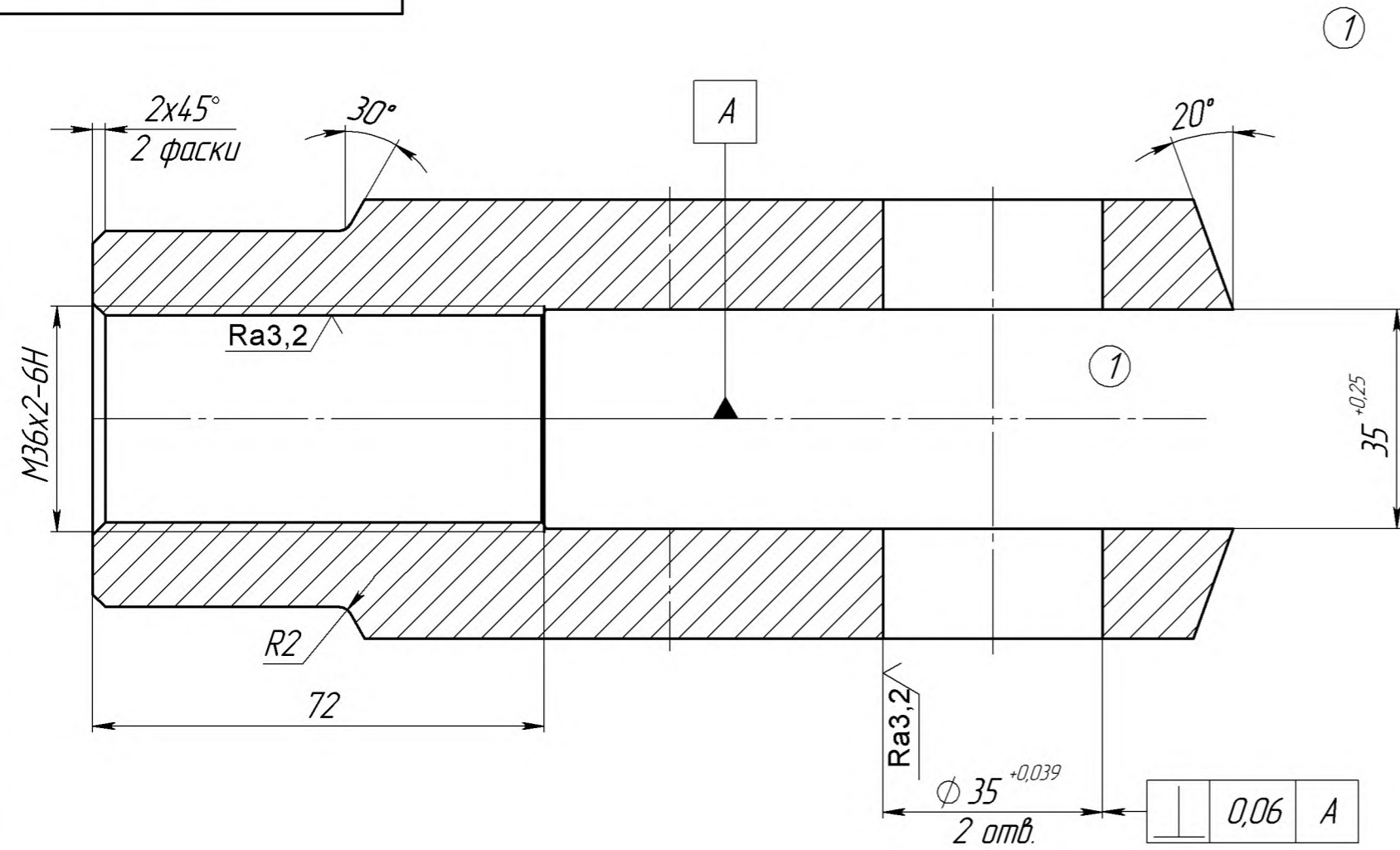
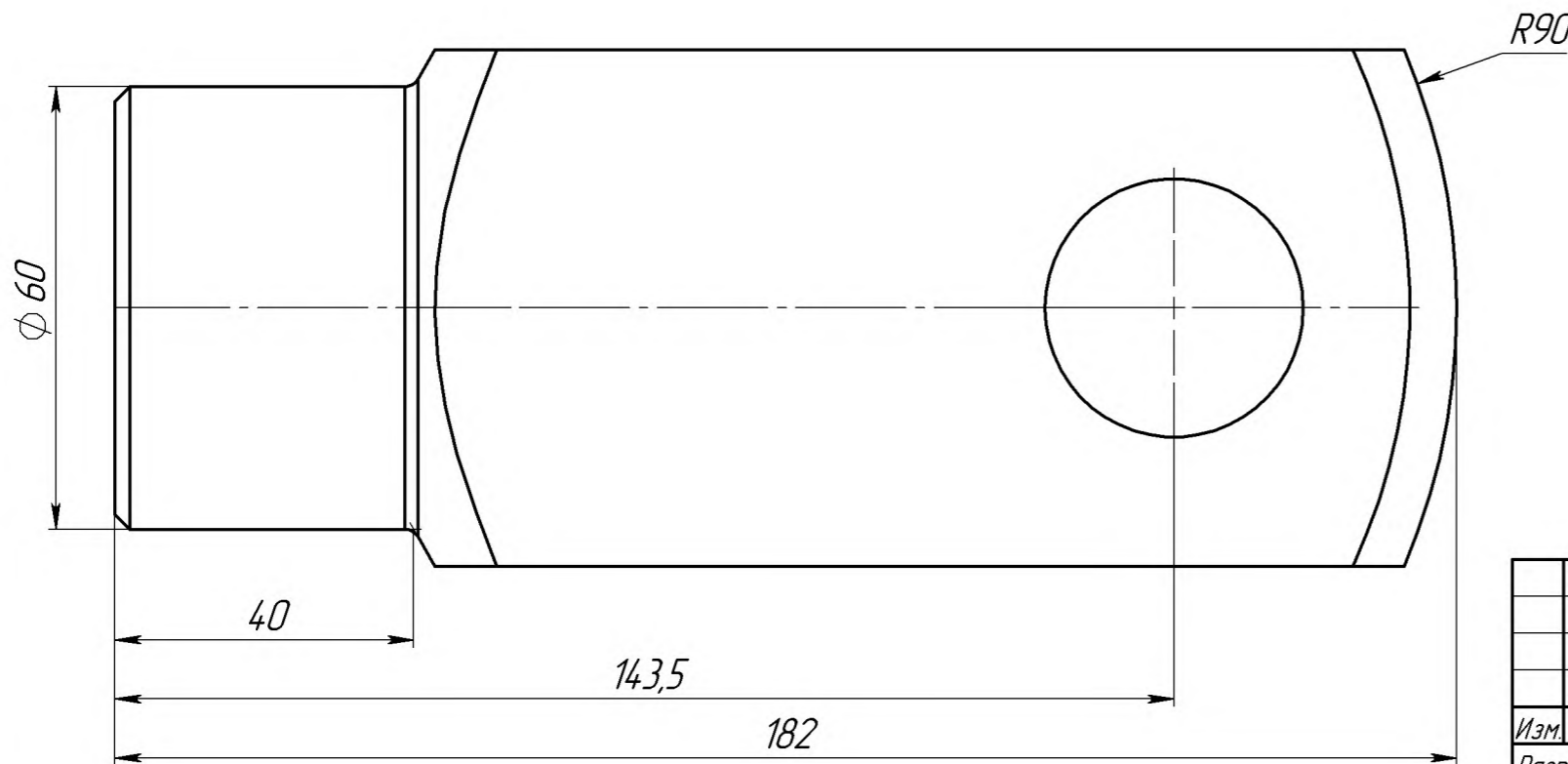


000'EO'S85E

$\sqrt{Ra\ 12,5}$ (✓)



1. *Размеры для справок.
2. Общие допуски по ГОСТ 30893.2 - тк.
3. 34,5...39,5 HRC.
4. Неуказанные радиусы скруглений R 0,5 max.
5. Острые кромки притупить.
6. Противокоррозионная защита ВЗ-4 по ГОСТ 9.014-78.
7. Упаковочное средство по ГОСТ 9.014-78 - УМ-3 - полиэтиленовая пленка по ГОСТ 10354. Допускается замена на аналогичную - стретч пленку, термопленку упаковочную.
8. Нанести маркировку на изделие (партию изделий) согласно договору поставки одним из вариантов: установкой шильда, нанесением гравировки, с использованием наклеек/бирок/этикеток. Допускается нанесение маркировки на партию изделий с использованием наклеек/бирок/этикеток и присвоением одного заводского номера партии изделий с указанием слова "партия".



				3585.03.000				
Изм.	Лист	№ док-м.	Подп.	Дата	Вилка пневмопривода запорного клапана	Лит.	Масса	Масштаб
Разраб.							3.29	1:1
Пров.						Лист 1	Листов 1	
Т. контр.								
Н. контр.					40 ГОСТ 1050-2013			
Утв.								

Перв. примен.

Справ. №

Подп. и дата

Инд. № дробл.

Взам. инв. №

Подп. и дата

Инд. № подл.