

000'80'585E

√ Ra 12,5 (✓)

Перв. примен.

Справ. №

Подп. и дата

Изм. № докл.

Взам. инв. №

Подп. и дата

Изм. № подл.

10 отв. ϕ M8-H7

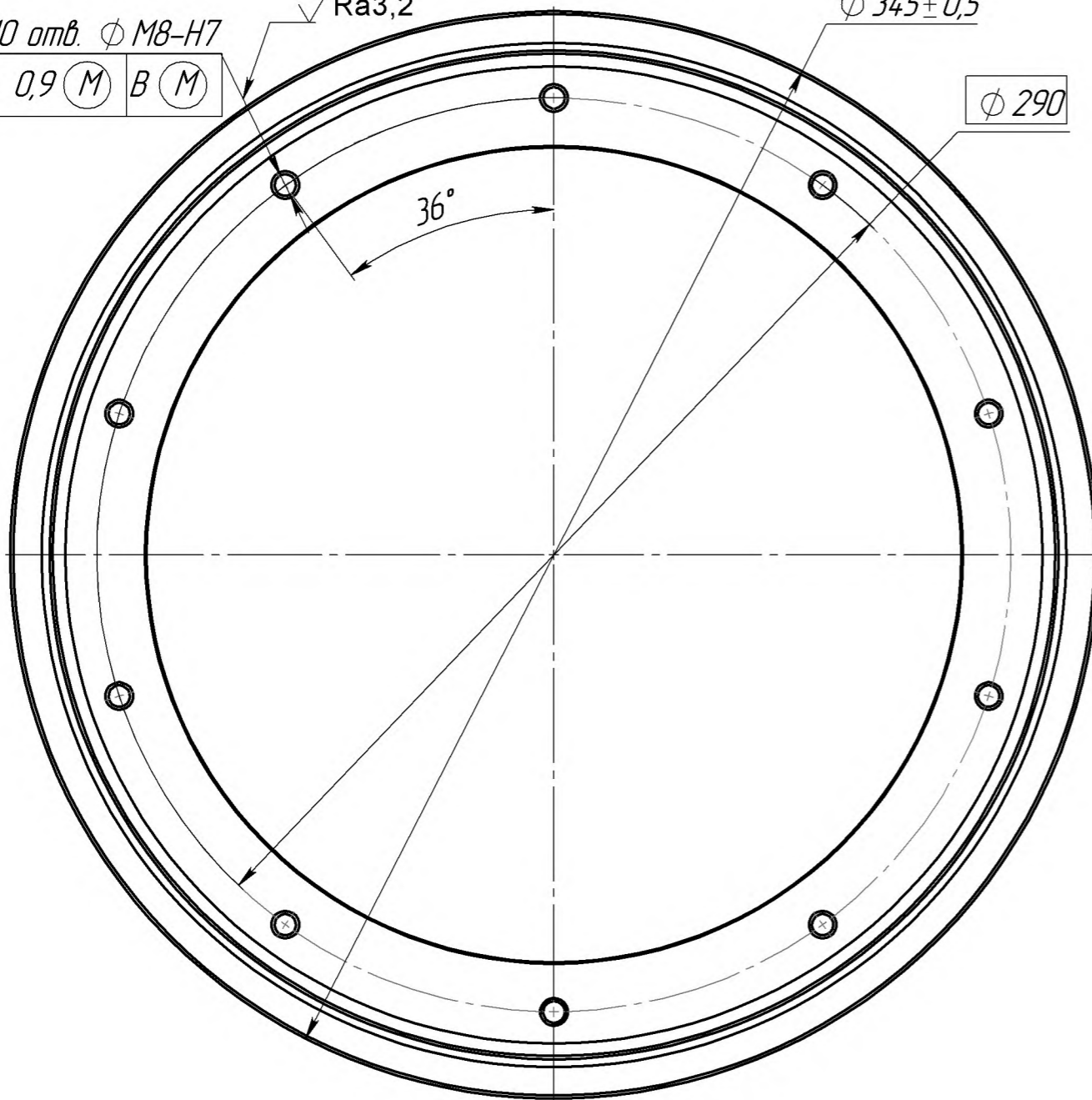
ϕ 0,9 (M) B (M)

√ Ra3,2

ϕ 345±0,5

ϕ 290

36°



63

53

√ Ra6,3

ϕ 305±0,5

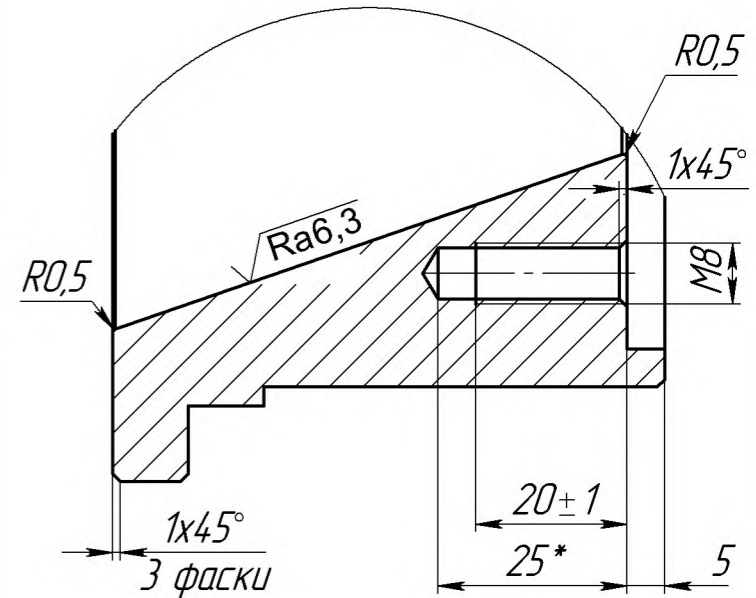
ϕ 258±0,5

ϕ 310^{+0,52}

ϕ 320

ϕ 325^{-0,4}
 ϕ 325^{-0,8}

A (1 : 1)



A

73

B

- *Размеры для справок.
- Общие допуски по ГОСТ 30893.2 - ТК.
- Острые кромки притупить R=0,3 мм.
- Противокоррозийная защита ВЗ-4 по ГОСТ 9.014-78.
- Упаковочное средство по ГОСТ 9.014-78 - УМ-3 - полиэтиленовая пленка по ГОСТ 10354. Допускается замена на аналогичную - стретч пленку, термопленку упаковочную.
- Нанести маркировку на изделие (партию изделий) согласно договору поставки одним из вариантов: установкой шильда, нанесением гравировки, с использованием наклеек/бирок/этикеток. Допускается нанесение маркировки на партию изделий с использованием наклеек/бирок/этикеток и присвоением одного заводского номера партии изделий с указанием слова "партия".

				3585.08.000				
Изм.	Лист	№ док-м.	Подп.	Дата	Воронка запорного клапана	Лит	Масса	Масштаб
Разраб.							10.89	1:2
Проб.						Лист 1	Листов 1	
Т. контр.								
Н. контр.					①	20X ГОСТ 4543-2016		
Утв.								