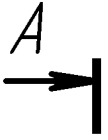


10.315.01.00.006

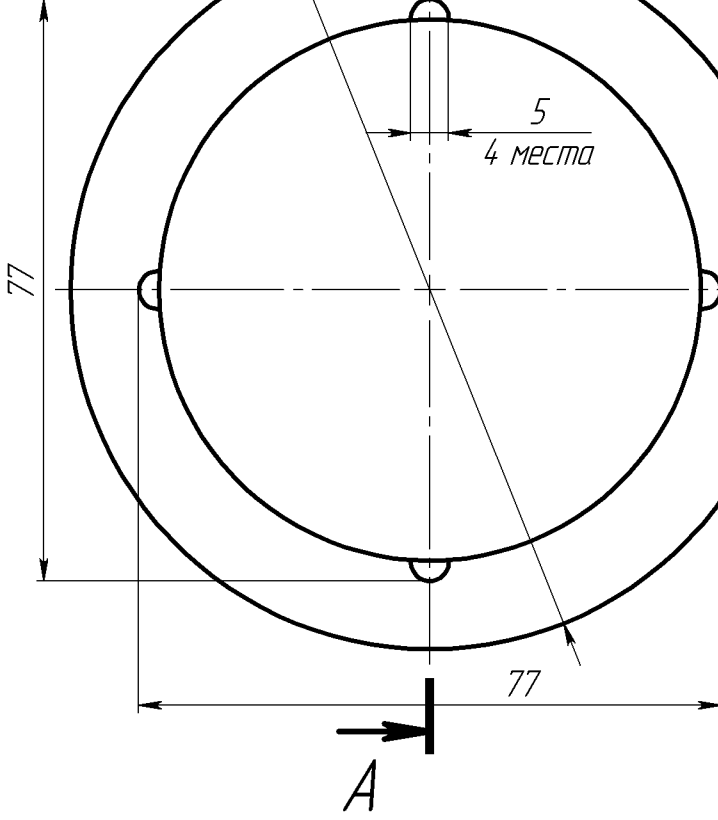
$\sqrt{Ra\ 6,3}$ (✓)



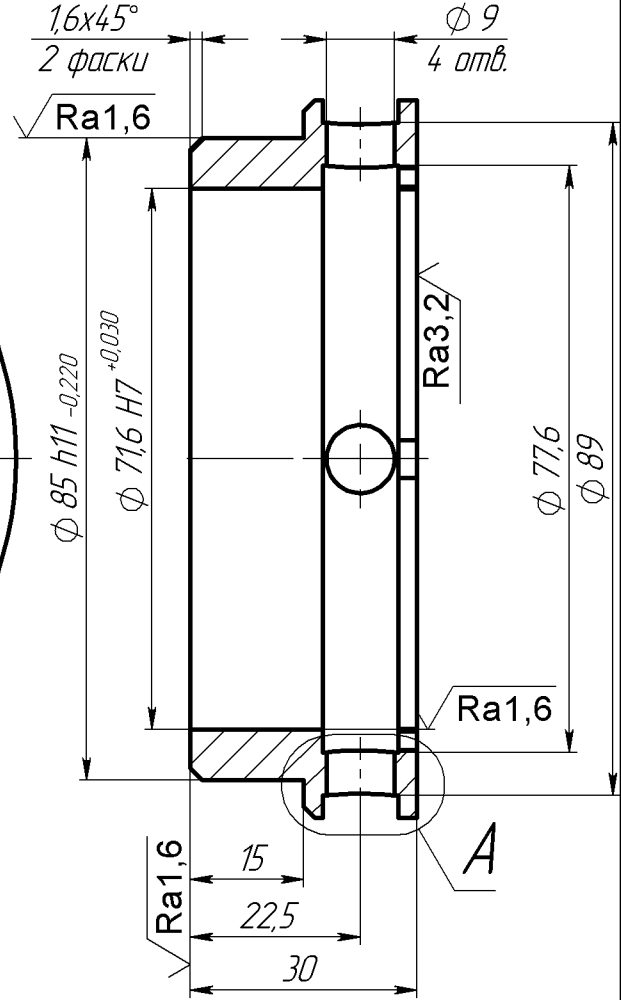
$\phi\ 95\ h11\ -0,220$

$Ra1,6$

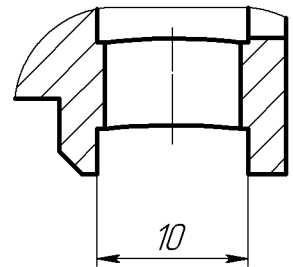
5
4 места



A-A



A (2 : 1)



1. Неуказанные предельные отклонения размеров H14, h14, $\pm t/2$.
2. Общие допуски по ГОСТ 30893.2-K.
3. Неуказанные радиусы скруглений R0,1 мм max.
4. Острые кромки притупить.

10.315.01.00.006

Кольцо фонарь

Лит. Масса Масштаб

0.42 1:1

Лист Листов 1

Круг В1-100 ГОСТ 2590-2006
12X18H10T ГОСТ 5582-75

Перв. примен.

Справ. №

Подп. и дата

Инв. № дубл.

Взам. инв. №

Подп. и дата

Инв. № подл.

Изм.	Лист	№ докум.	Подп.	Дата
Разраб.				
Пров.				
Т. контр.				
Н. контр.				
Утв.				