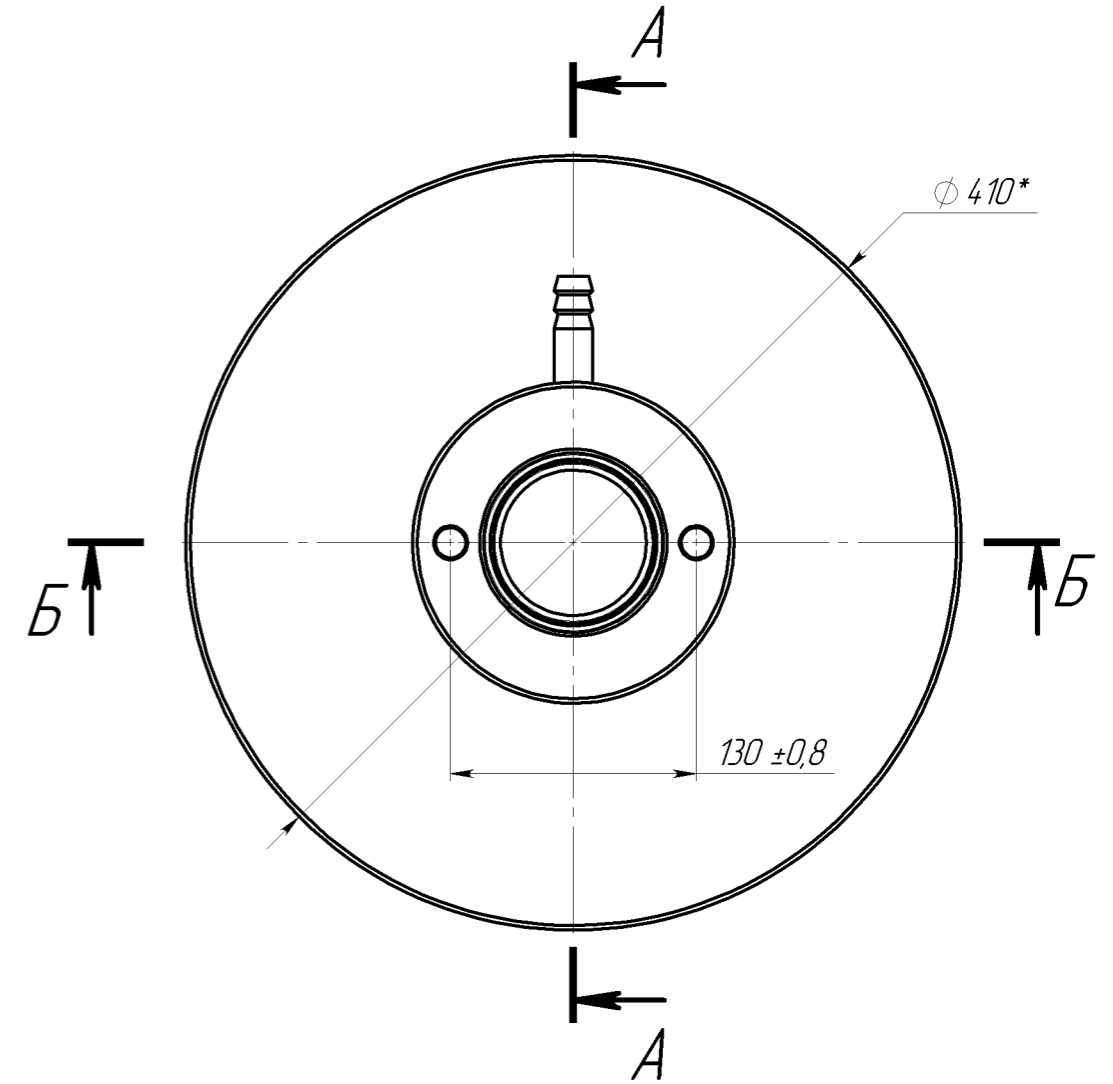
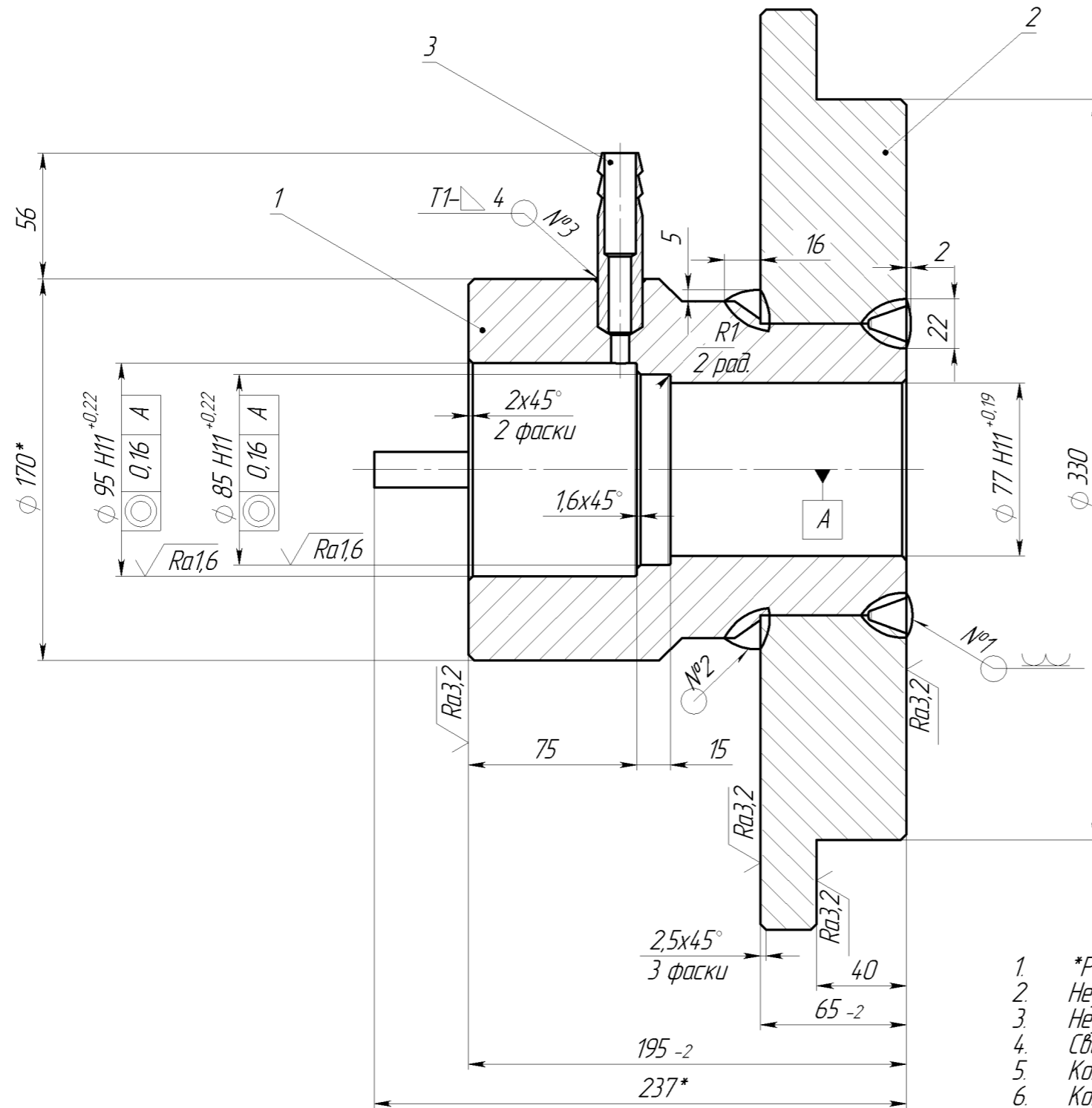


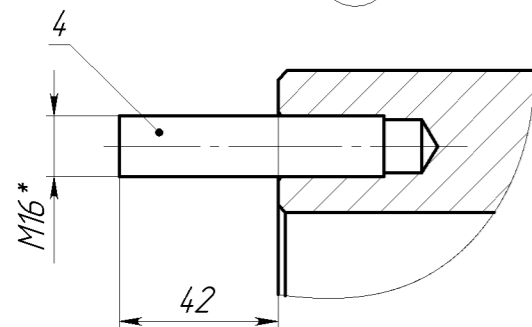
10.315.01.03.000СБ

A-A (1:2.5)



1. \*Размеры для справок.
2. Неуказанные предельные отклонения размеров H14, h14, ±t2/2.
3. Неуказанные радиусы скруглений R0,1 мм тах.
4. Сварные швы по ГОСТ 14771-76.
5. Контроль сварных швов ВИК - 100% по ГОСТ Р ИСО 17637-2014.
6. Контроль сварных швов ПВК - 100% по ГОСТ 18442-80.
7. Шероховатость неуказанных поверхностей √Ra6,3.

Б-Б (1:2)



					10.315.01.03.000СБ		
					Диск насоса		
					Сборочный чертеж		
Изм.	Лист	№ докум.	Подп.	Дата	Лит.	Масса	Масштаб
Разраб.						65.44	1:4
Проб.							
Т. контр.					Лист	Листов 1	
Н. контр.							
Утв.							

Шифр:

Копировал

Формат А3

Перв. примен.

Справ. №

Подп. и дата

Инд. № дубл.

Взам. инд. №

Подп. и дата

Инд. № подл.