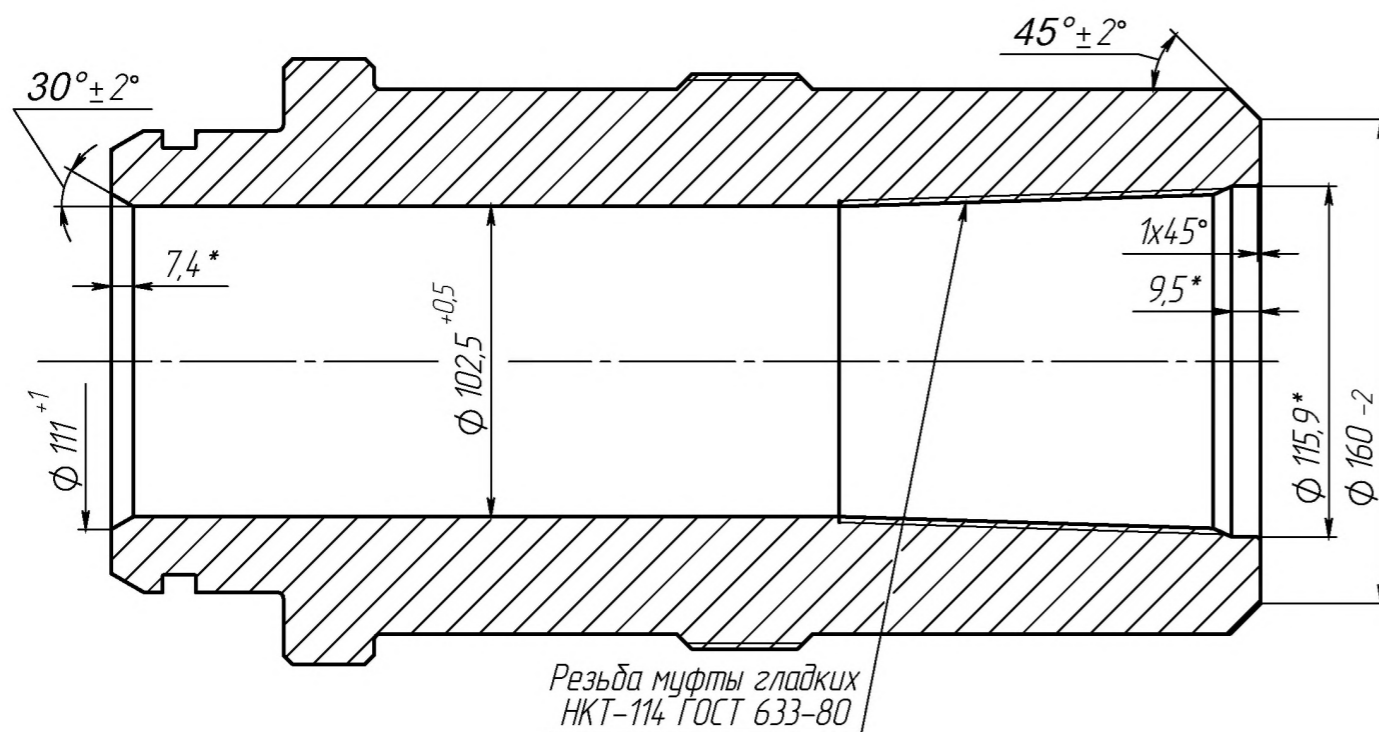
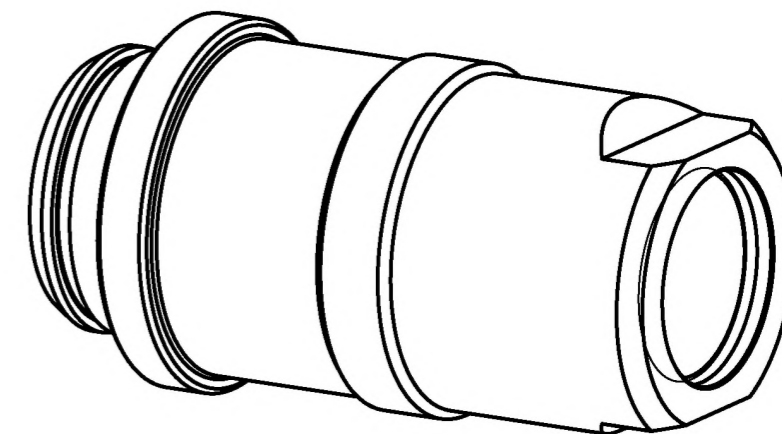
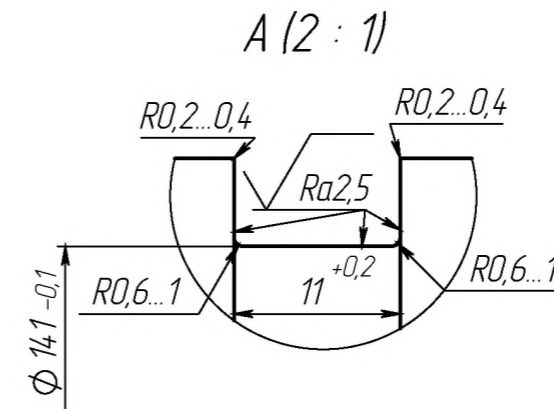
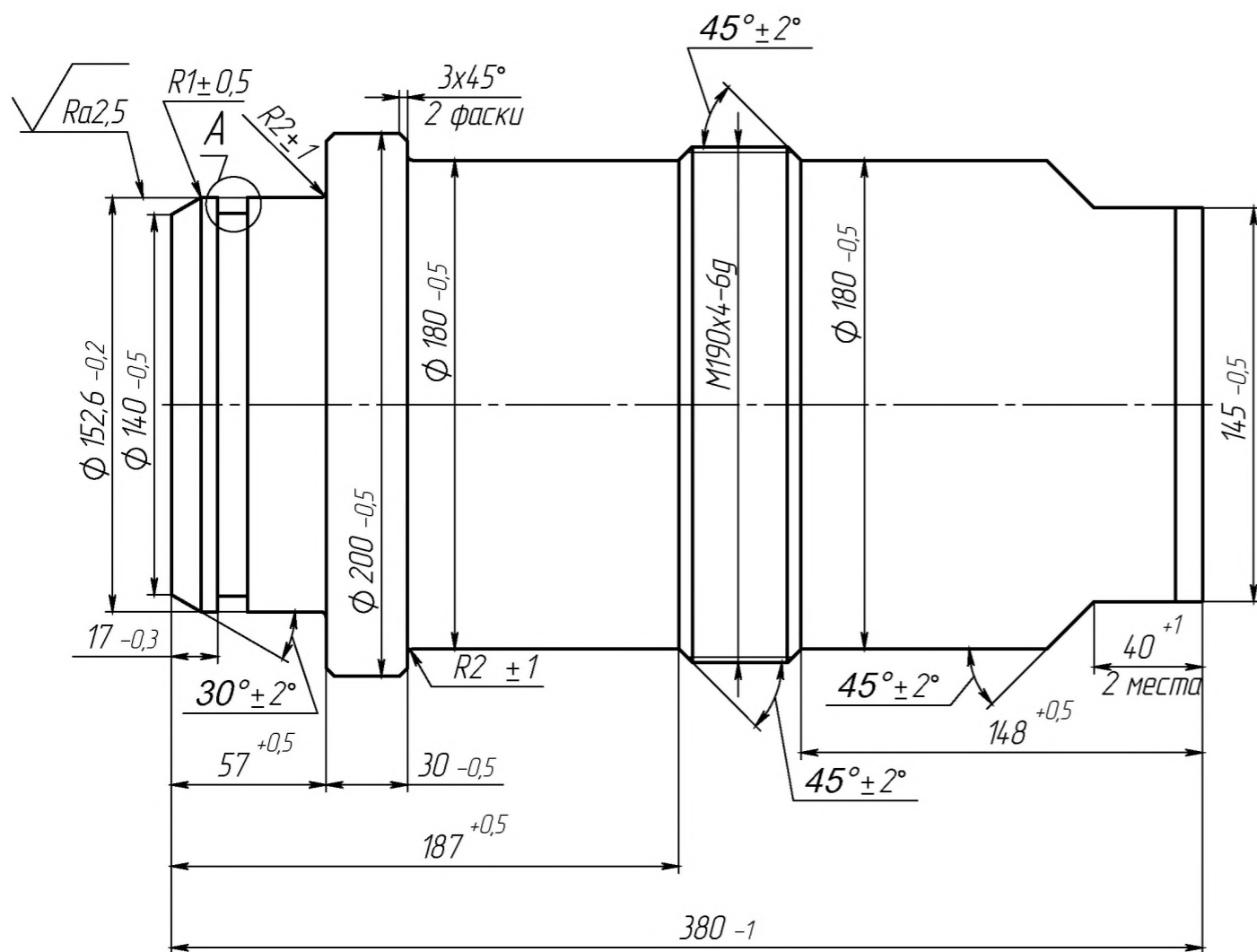


100107V

√ Ra12.5 (√)



1. 27...33 HRC.
2. *Размеры для справок
3. Покрытие Хим. Окс. прм. или Ц6.
4. Перед хранением и транспортированием нанести консервационный материал.
5. При хранении и транспортировании оберегать от повреждений.

| | | | |
|--------------|--------------|--------------|----------------|
| Инв. № подл. | Взам. инв. № | Инв. № дубл. | Подпись и дата |
| | | | |
| | | | |
| | | | |

| | | | | | | |
|-----------|----------|-------|------|--------------------------|----------|---------|
| Л7.01.001 | | | | Лит. | Масса | Масштаб |
| Изм/Лист | № докум. | Подп. | Дата | | 47.8 | 1:2.5 |
| Разраб. | | | | Лист 1 | Листов 1 | |
| Пров | | | | | | |
| Т.контр. | | | | | | |
| Н.контр. | | | | | | |
| Согл. | | | | | | |
| Утв. | | | | | | |
| Ниппель | | | | Сталь 40X ГОСТ 4543-2016 | | |