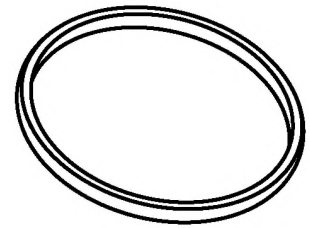
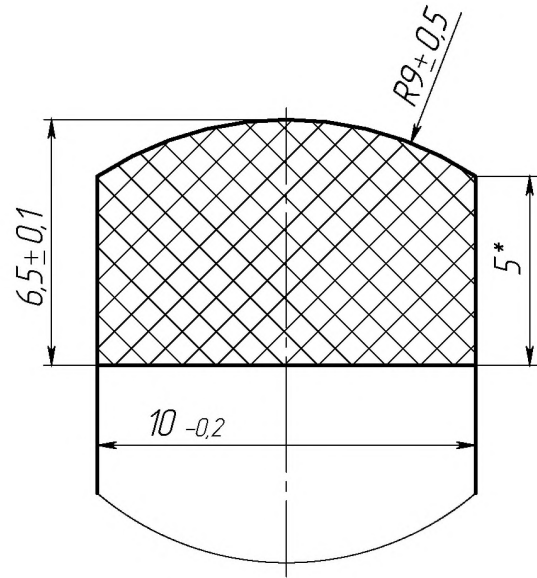
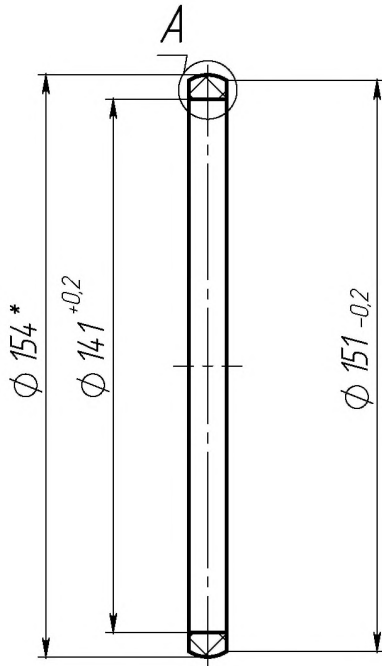


17.01.004

√ Ra2,0

A (5 : 1)



1. 94...98 усл. ед. по Шор А.
2. *Материал-заменитель: по согласованию с заказчиком.*
3. \*Размеры для справок.
4. *Условия работы:*
  - рабочая среда: воздух, нефть, масла, парафины, пластовые воды, растворы хлорида кальция и хлорида натрия, остатки щелочей и кислот с объемным содержанием углекислого газа CO<sub>2</sub> и сероводорода H<sub>2</sub>S до 6% (К2 ГОСТ 13862-90);
  - температура рабочей среды от минус 40 °С до плюс 100 °С;
  - температура окружающего воздуха от минус 60 °С до плюс 45 °С (УХЛ ГОСТ 15150-69).
5. Дефекты материала и литья (неоднородность, пористость, пузыри, расслоения и т.д.) на поверхности и в объеме не допускаются.
6. Шероховатость поверхностей и размеры обеспечить точением.

Инв. № подл.	Взам. инв. №	Инв. № дубл.	Подпись и дата

Изм/Лист	№ докум.	Подп.	Дата
Разраб.			
Пров.			
Т.контр.			
Н.контр.			
Созл.			
Утв.			

17.01.004			
Кольцо	Лит.	Масса	Масштаб
		40 г	1:2
Лист 1		Листов 1	
Полиуретан PU 001-96 ТУ 2292-001-86902829-2011			