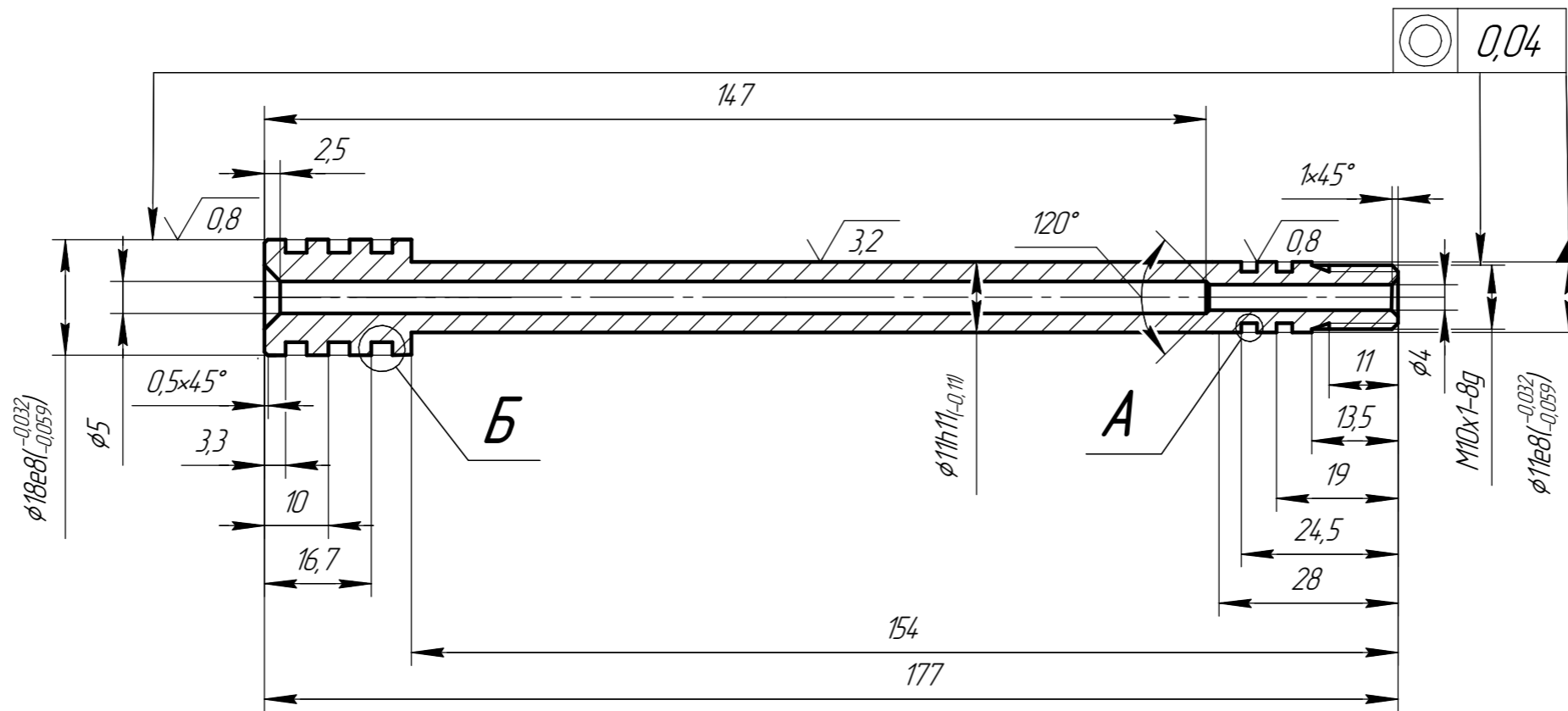


АХА8.352.908

√6,3(√1)

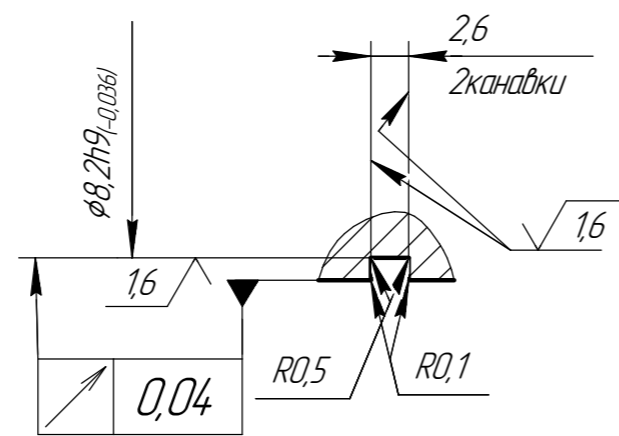
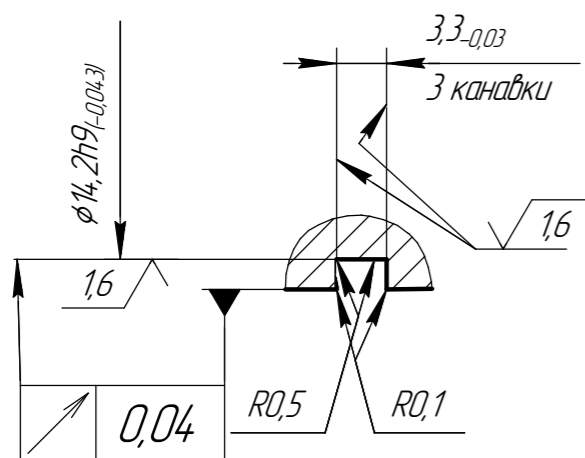


0,04

2шт.

Б(2:1)

А(2:1)



Общие допуски по ГОСТ 30893.1-2002: H12 h12, ± $\frac{IT12}{2}$.

				АХА8.352.908				
Изм.	Лист	№ докум.	Подп.	Дата	ШТОК	Лист	Масса	Масштаб
Разраб.	Панчихин							1:1
Проб.	Терезулов					Лист	Листов	1
Т.контр.								
Н.контр.					0Т4 ГОСТ 19807-91			
Утв.					Копировал			

Формат А3

014-018-25

008-011-19

Перв. примен.

Справ. №

Подп. и дата

Инд. № дюрл.

Взам. инв. №

Подп. и дата

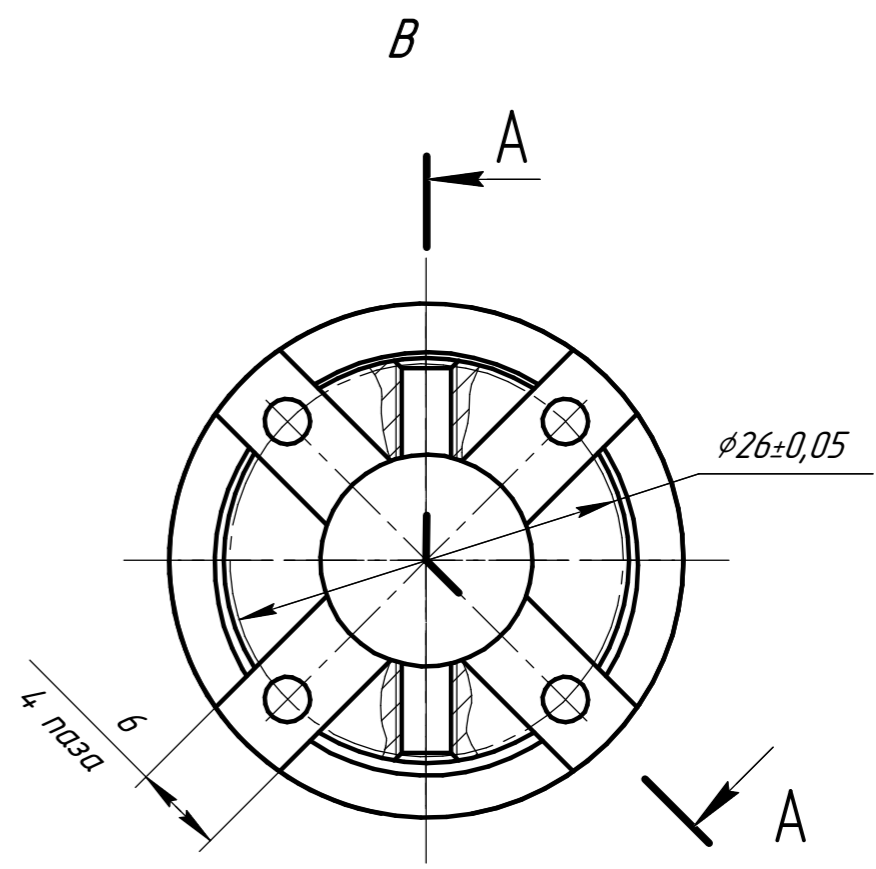
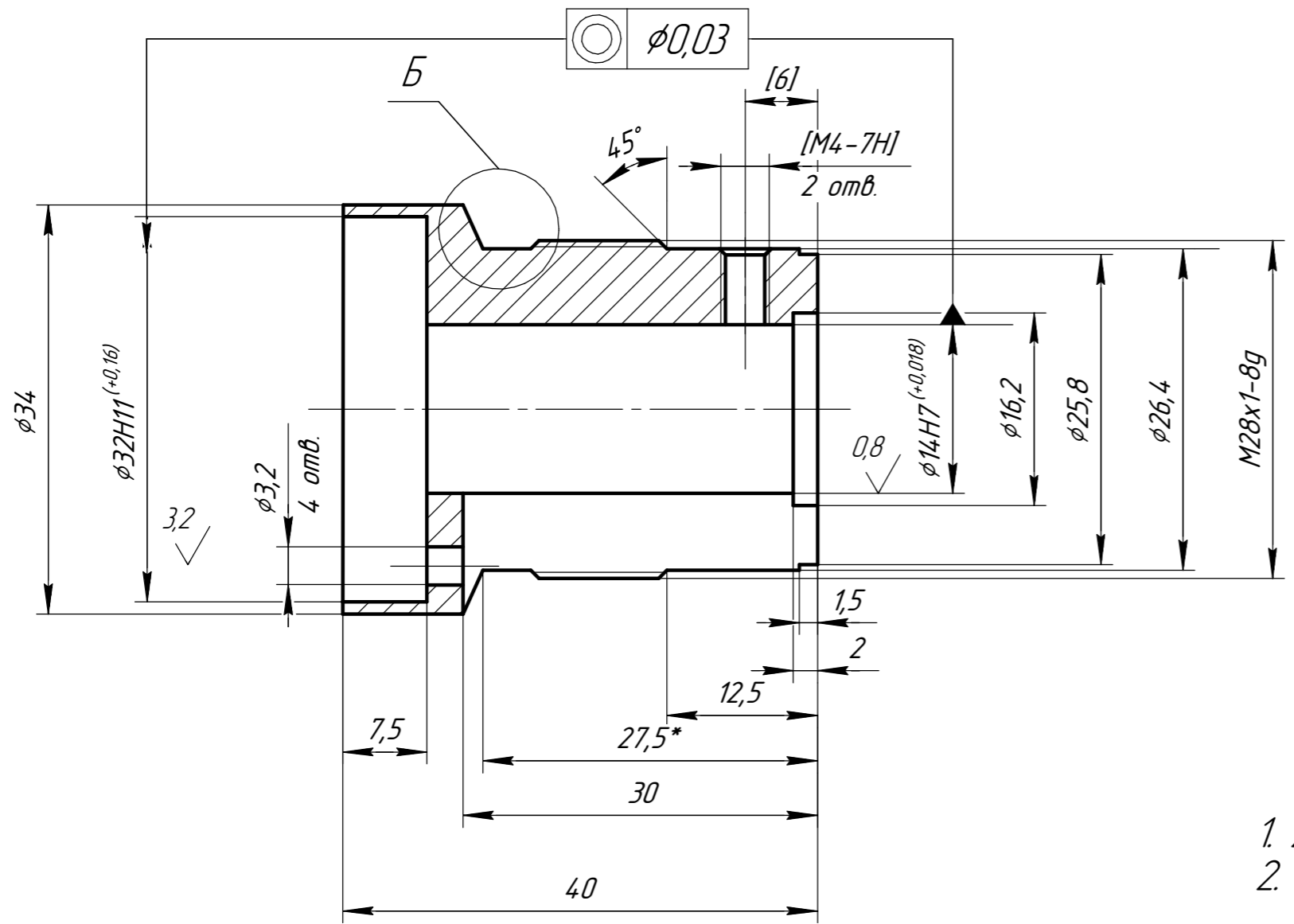
Инд. № подл.

ГТК-С (М)

АХА8.221562-01

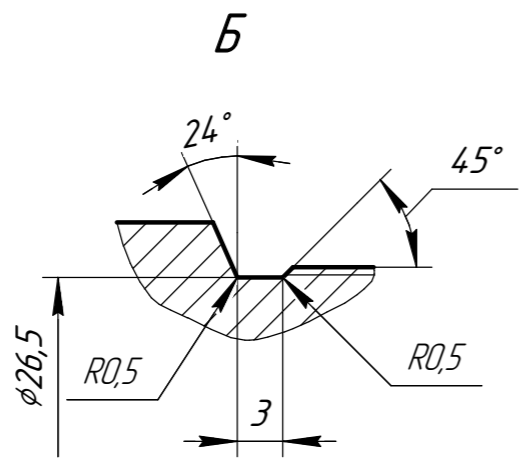
6,3 (✓)

A-A



2 шт.

1. 28...32 HRC.
2. * Размер для справок
3. H12, h12, $\pm \frac{IT12}{2}$.
4. Отверстия по размерам в квадратных скобках выполнить по месту при сборке, отрегулировав свободное вращение подшипников без зазора в корпусе.
5. Покрытие X 12.тв.



				АХА8.221562-01			
Изм.	Лист	№ докум.	Подп.	Дата	Лит.	Масса	Масштаб
Разраб.	Рейтер						2:1
Проб.	Терегулов				Лист	Листов	1
Т.контр.					Сталь 40Х ГОСТ 4543-71		
Н.контр.							
Утв.	Шакуров						

Перв. примен. Каверномер отдельный модерн.
Справ. №
Подп. и дата
Изм. № дораб.
Взам. инв. №
Подп. и дата
Изм. № подл.

АХА8.223.341

6,3 $\sqrt{(\checkmark)}$

032-036-25

Перв. примен.
ГТК-С

Справ. №

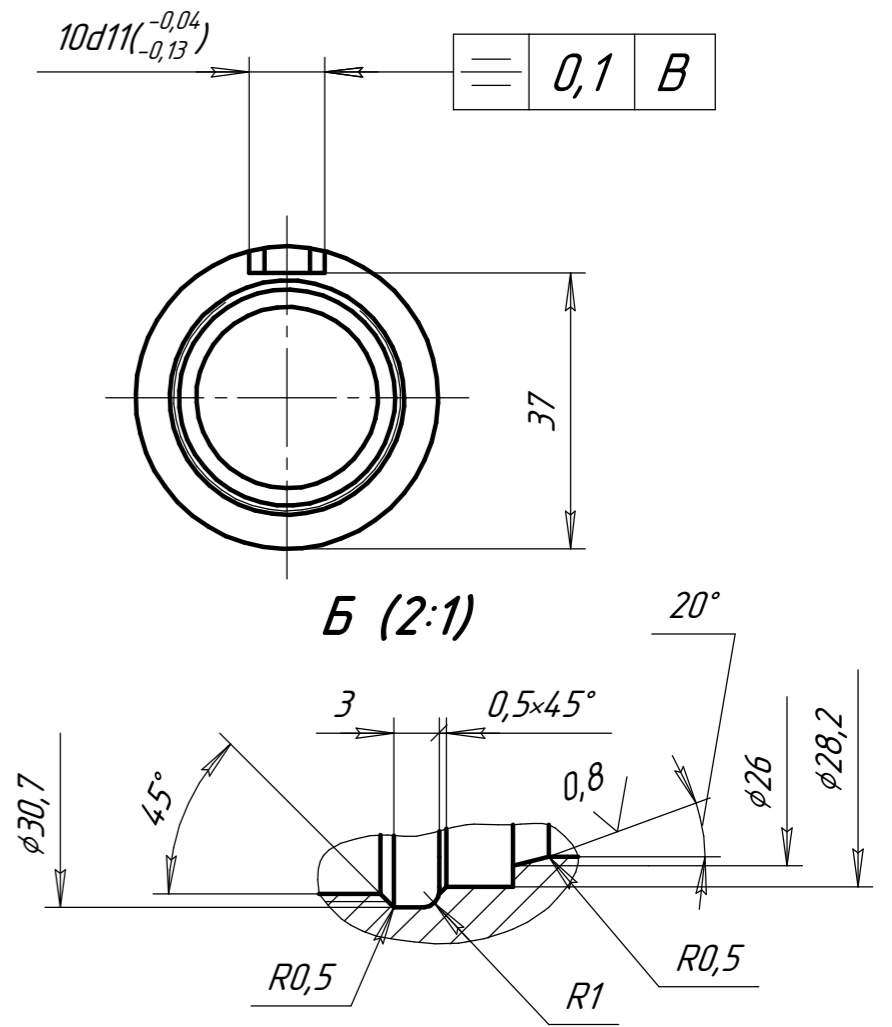
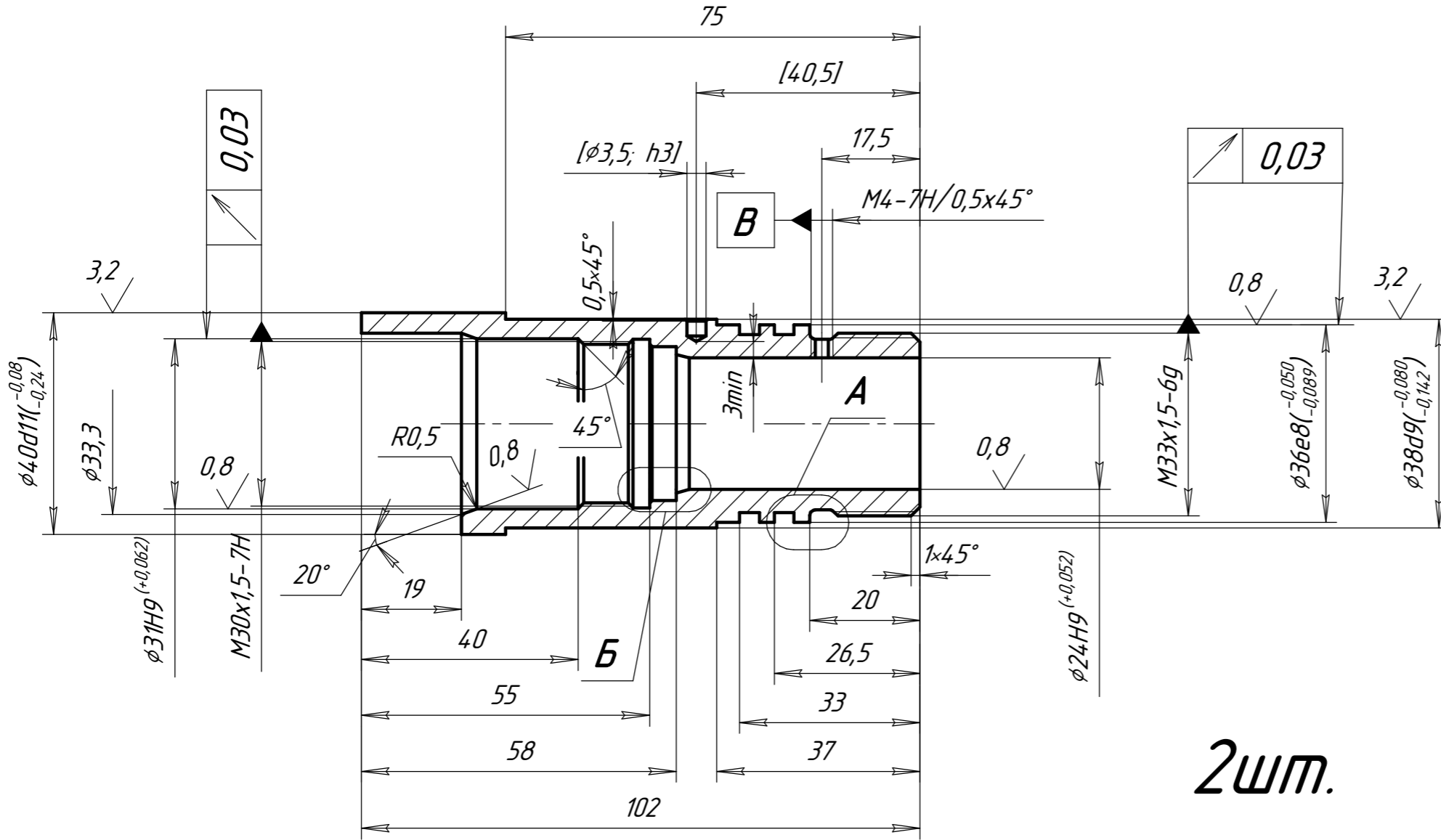
Подп. и дата

Инд. № дюрл.

Взам. инв. №

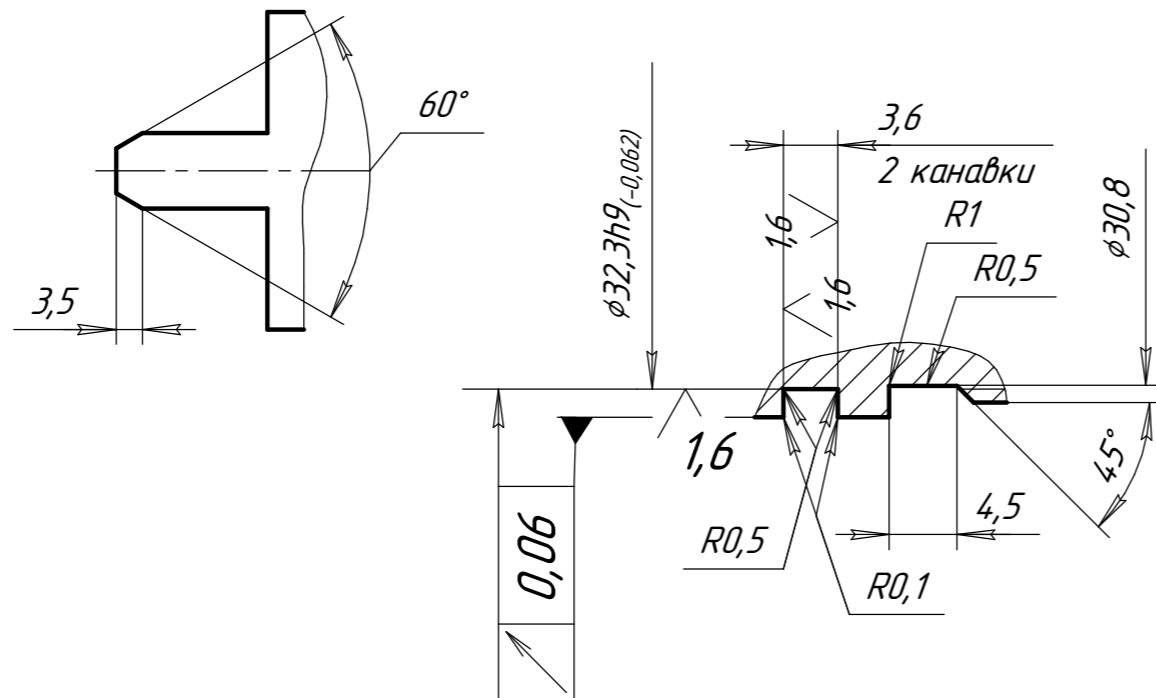
Подп. и дата

Инд. № подл.



2шт.

A(2:1)



1. H12, h12, $\pm \frac{IT12}{2}$.

2. Обработку по размерам в квадратных скобках выполнить по месту при сборке.

				АХА8.223.341				
Изм.	Лист	№ докум.	Подп.	Дата	Втулка	Лит.	Масса	Масштаб
Разраб.	Рейтер							1:1
Проб.	Терегулов					Лист	Листов	
Т.контр.								
Н.контр.					014 ГОСТ 19807-91			
Утв.	Шокуров							

Копировал

Формат А3

АХА8.221.796

√6,3(√1)

Перв. примен.
ГТК-С(М)

Справ. №

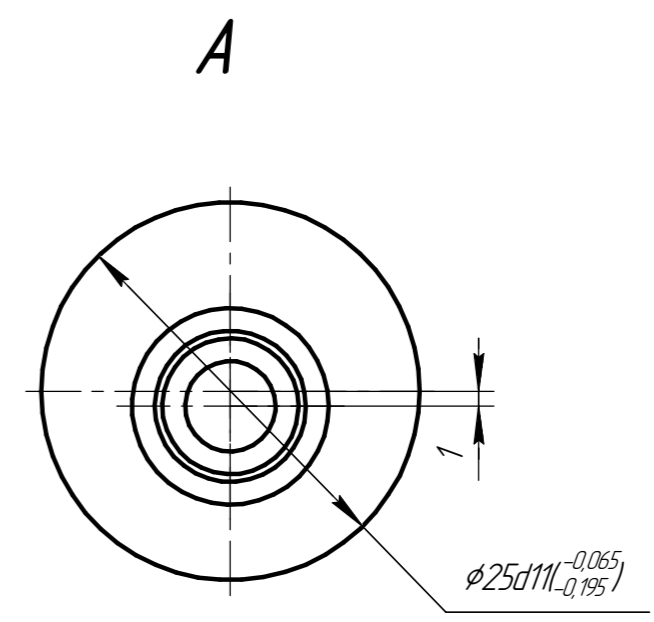
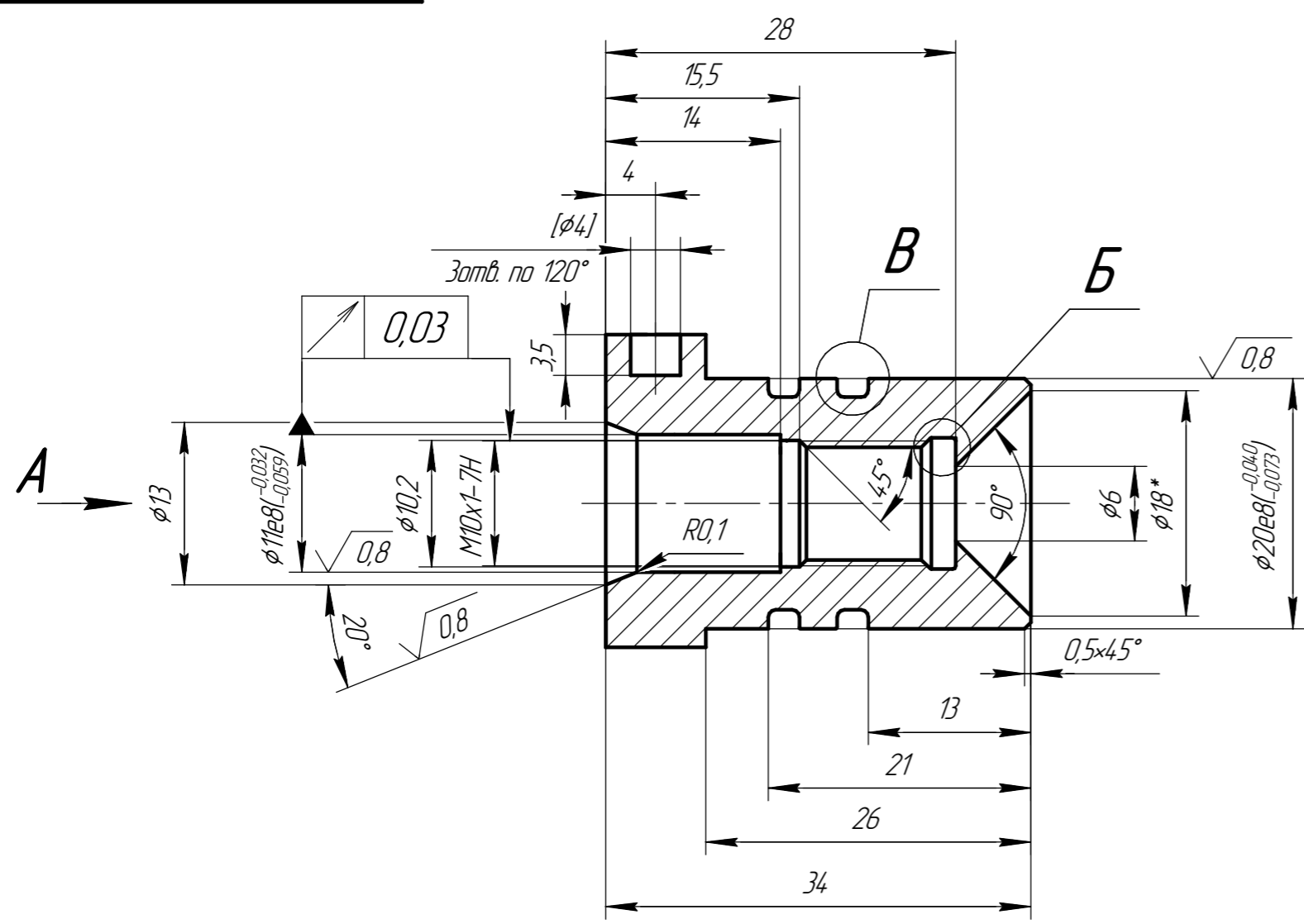
Подп. и дата

Инд. № дюрл.

Взам. инв. №

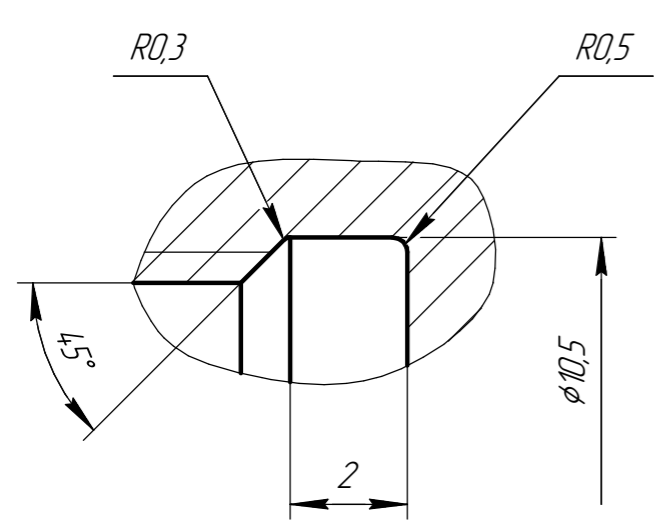
Подп. и дата

Инд. № подл.

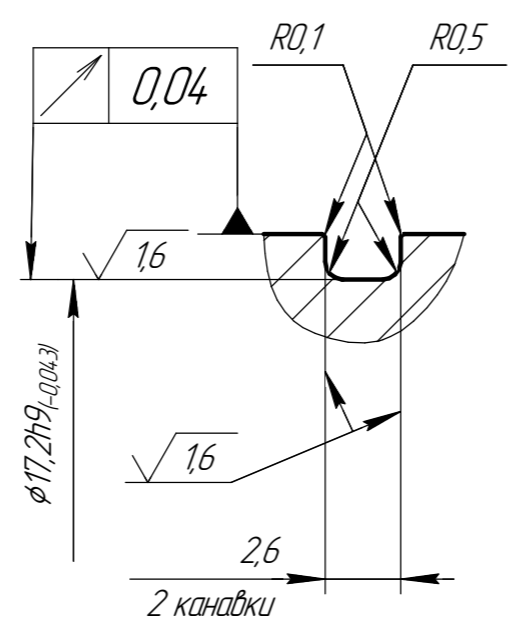


2шт.

Б(4:1)



Б(2:1)



- *Размер для справок
- Общие допуски по ГОСТ 30893.1-2002: H12 h12, ± $\frac{IT12}{2}$.
- Размер в квадратных скобках выполнить по ответной детали.

				АХА8.221.796			
Изм.	Лист	№ докум.	Подп.	Дата	Лит.	Масса	Масштаб
		Панчихин					2:1
		Терегулов			Лист	Листов	1
Н.контр.					0Т4 ГОСТ 19807-91		
Утв.					Копировал Формат А3		

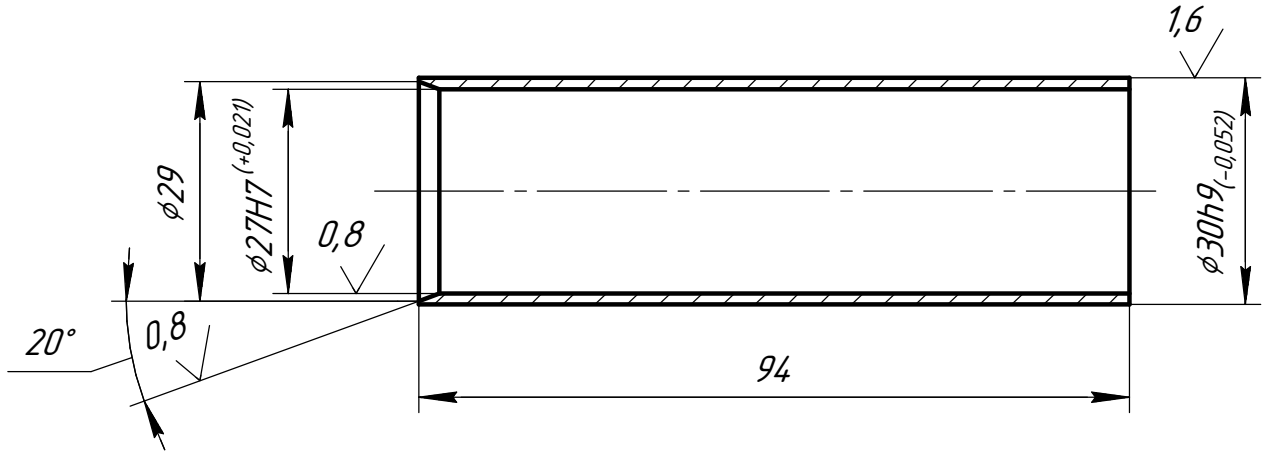
АХА8.236.784-01

6,3
√(✓)

Перв. примен.

ГК-С

Справ. №



Подп. и дата

Инв. № дробл.

Взам. инв. №

Подп. и дата

Инв. № подл.

2шт.

Неуказанные предельные отклонения размеров: H12, h12.

АХА8.236.784-01

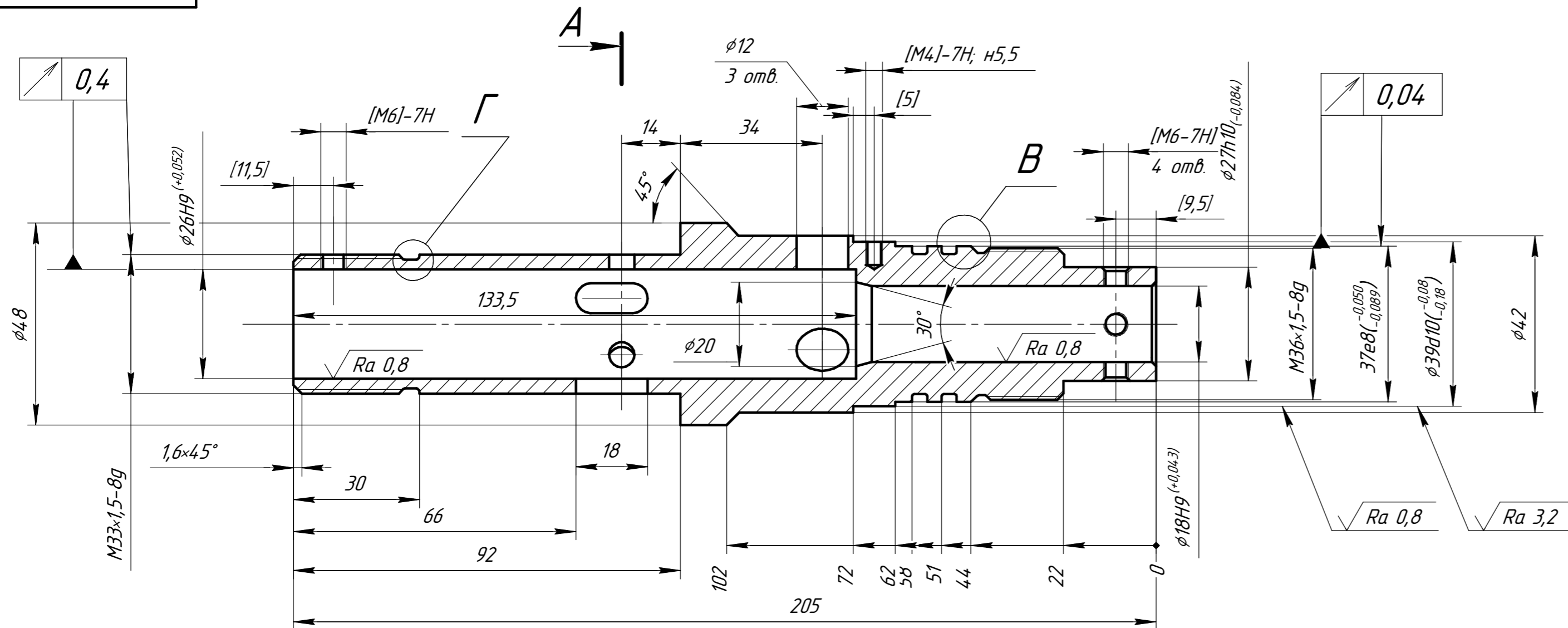
				АХА8.236.784-01			
Изм./Лист		№ докум.	Подп.	Дата	Лист	Масса	Масштаб
Разраб.		Рейтер					1:1
Проб.		Терегулов					
Т.контр.					Лист	Листов	1
Н.контр.					Д16Т ГОСТ 4784-97		
Утв.		Шокуров					

Копировал

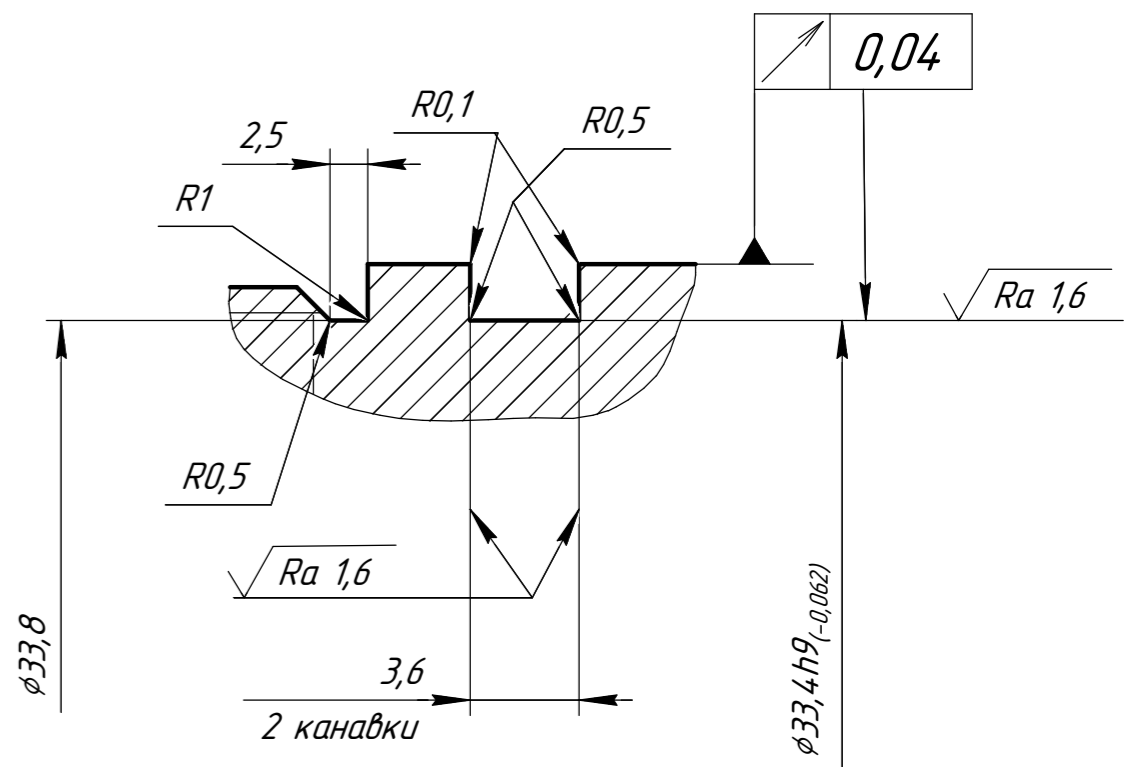
Формат А4

АХА8.020.371

$\sqrt{Ra 6,3}$ (✓)



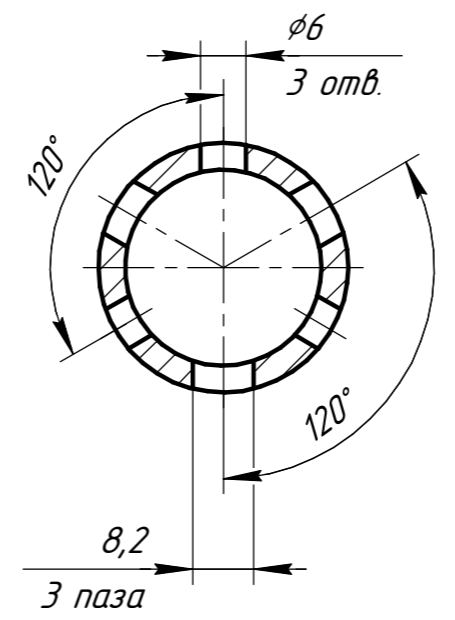
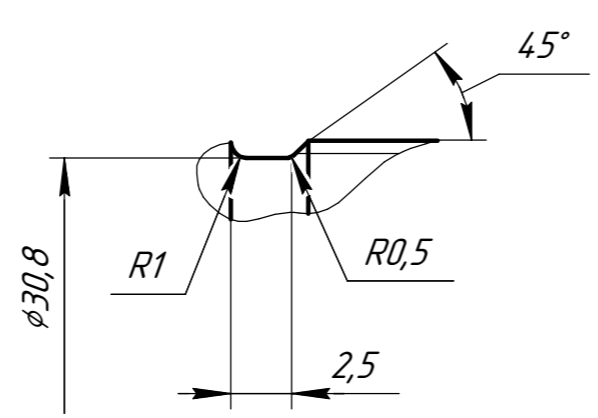
B (4:1)



A-A

A-A

Г (2,5:1)



1. Размеры в квадратных скобках выполнить совместно при сборке.

2. H12, h12, ± $\frac{IT12}{2}$.

2шт.

				АХА8.020.371			
Изм.	Лист	№ докум.	Подп.	Дата	Лит.	Масса	Масштаб
Разраб.	Белова						1:1
Пров.	Панчихин				Лист	Листов	1
Т.контр.					ЗАО НПФ "ГИТАС"		
Н.контр.					ОТ4 ГОСТ 19807-91		
Утв.					Копировал		Формат А4x3

032-036-25

Перв. примен.
ГТК-СМ

Справ. №

Подп. и дата

Инд. № докл.

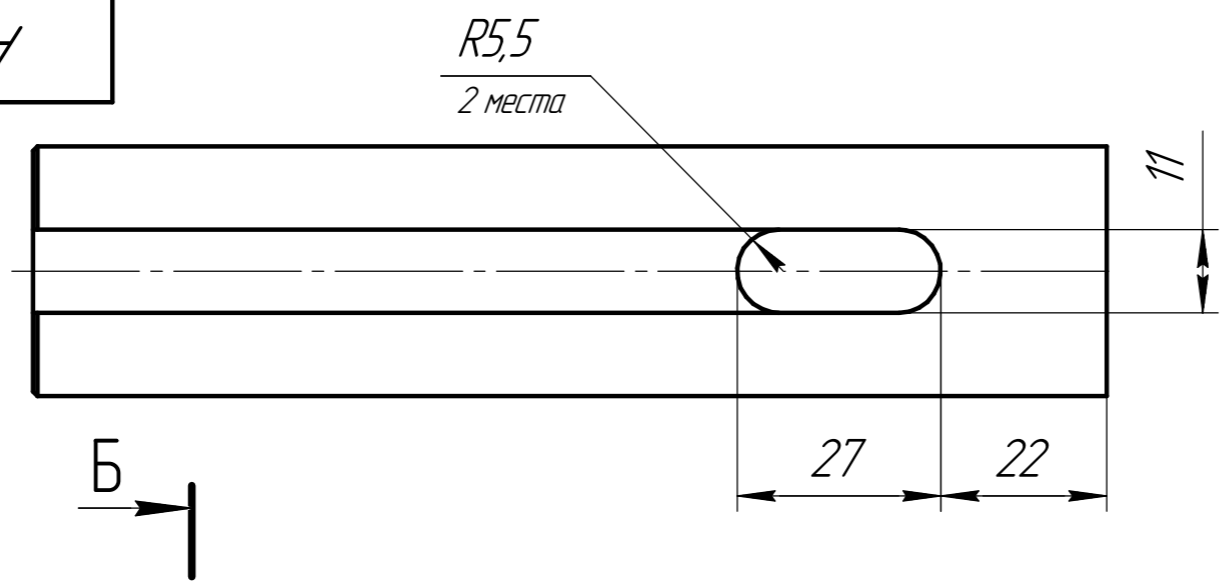
Взам. инв. №

Подп. и дата

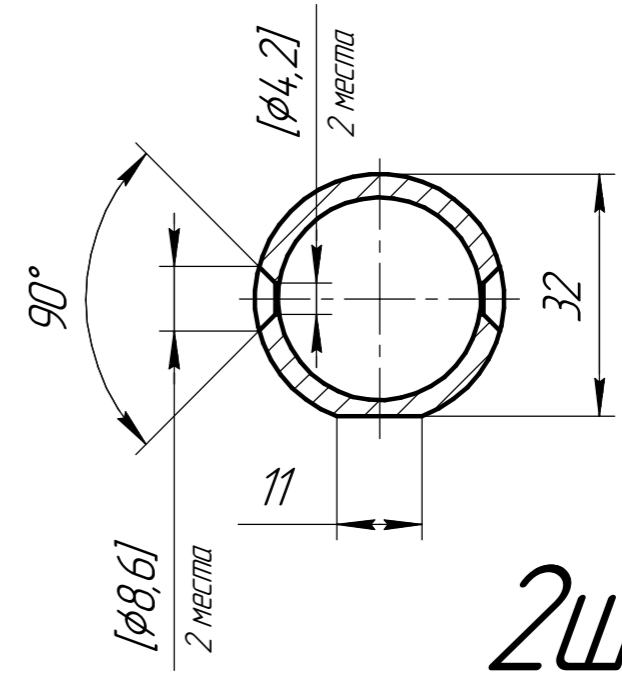
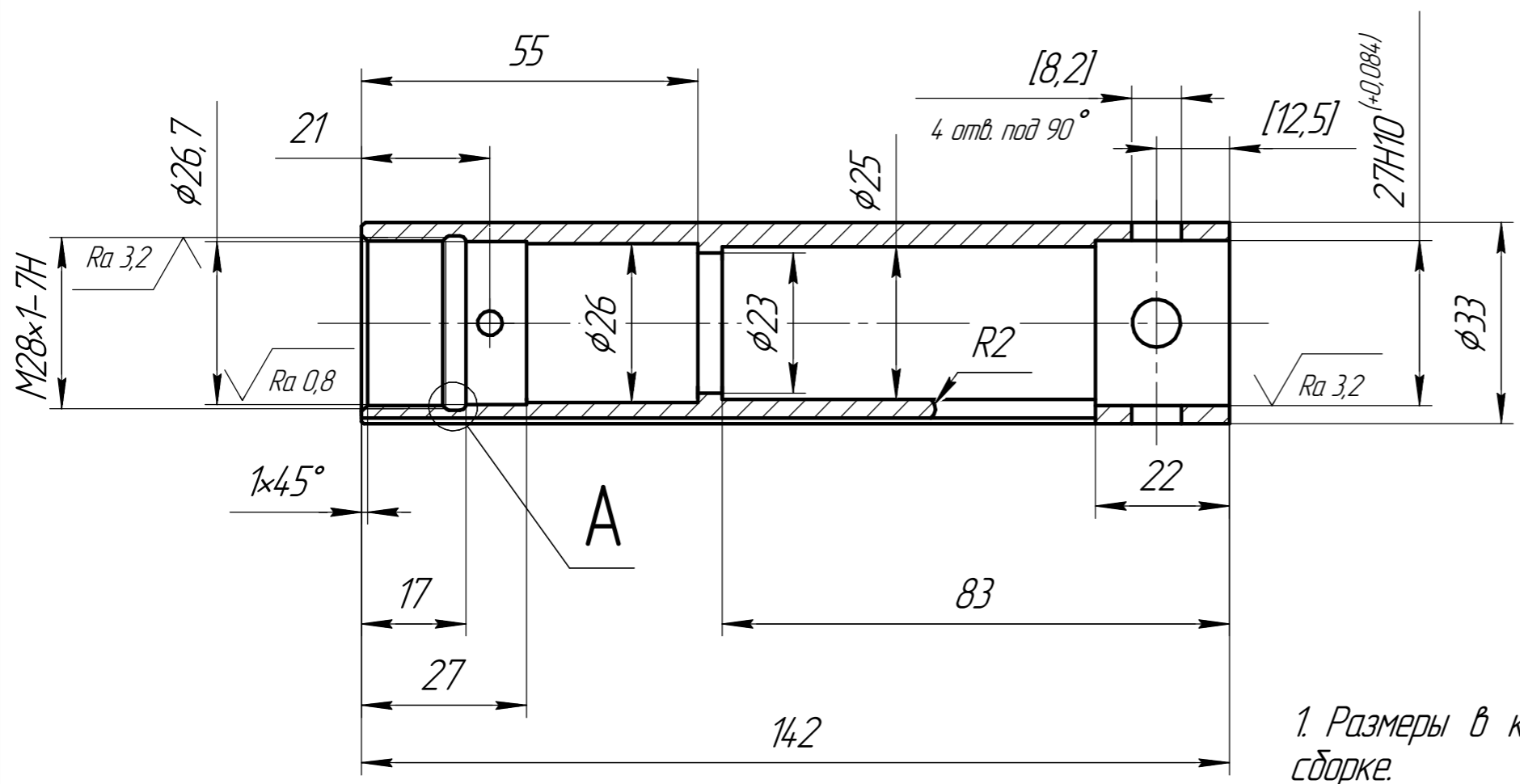
Инд. № подл.

АХА8.020.373

$\sqrt{Ra 6,3 (\checkmark)}$



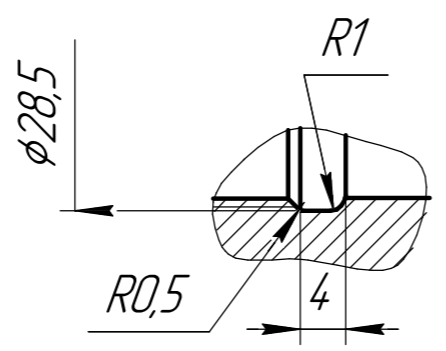
Б-Б



2 шт.

1. Размеры в квадратных скобках выполнить совместно при сборке.
2. H12, h12, $\pm \frac{IT12}{2}$.

A (2:1)



Перв. примен.	Справ. №	Подп. и дата	Изм. № дораб.	Взам. инв. №	Подп. и дата	Изм. № подл.

АХА8.020.373				Лист	Масса	Масштаб
Корпус						1:1
Изм.	Лист	№ док.	Подп.	Дата	Лист	Листов
Разраб.	Белова					1
Проб.	Панчихин					
Т.контр.						
Н.контр.						
Утв.						
014 ГОСТ 19807-91				ЗАО НПФ "ГИТАС"		
Копировал				Формат А3		

АХА8 020 376

Перв. примен.
ГТК-СМ

Справ. №

024-027-19

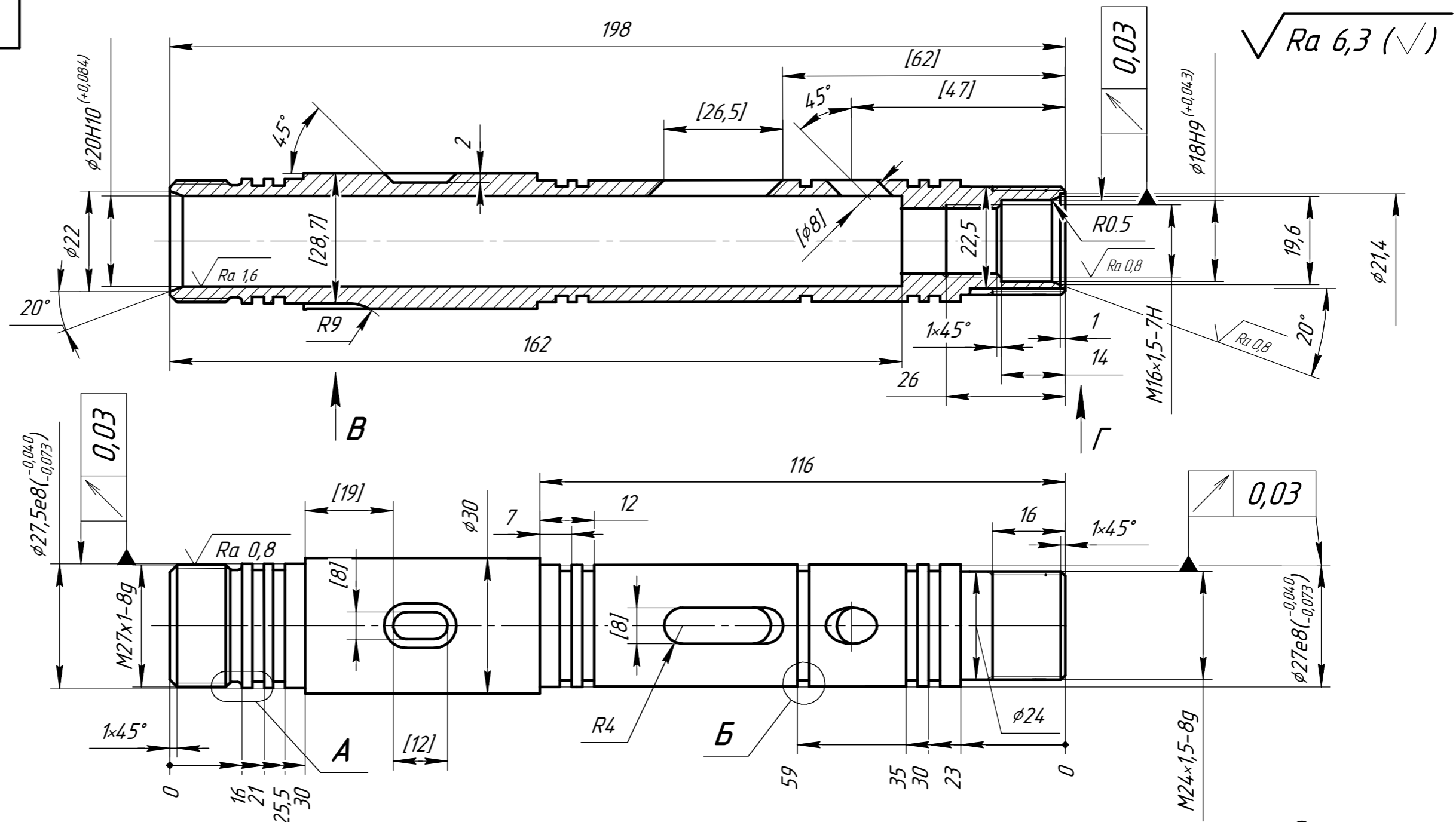
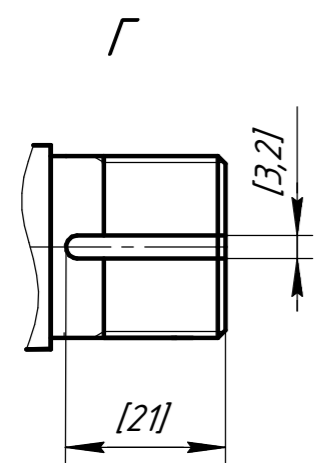
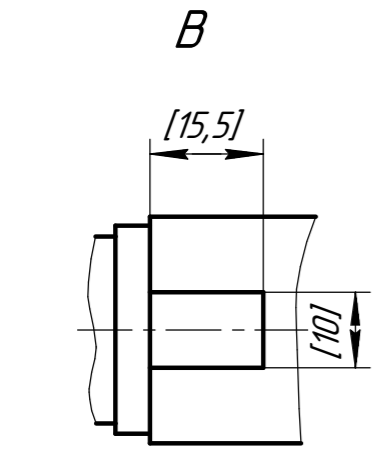
Подп. и дата

Инд. № дюрл.

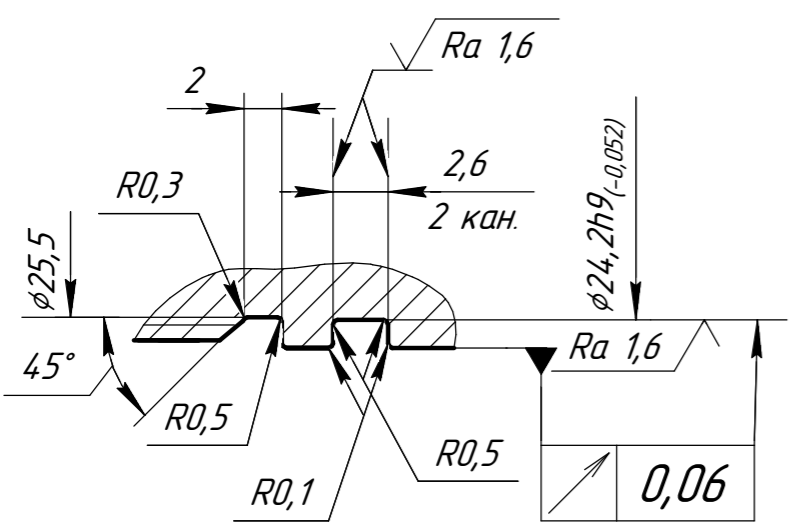
Взам. инв. №

Подп. и дата

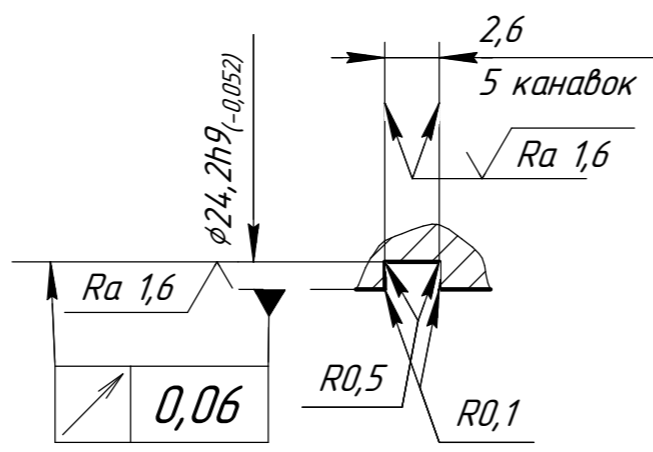
Инд. № подл.



А(2:1)



Б(2:1)



1. 36...40 HRC
2. H12, h12, $\pm \frac{IT12}{2}$.
3. Размеры в квадратных скобках изготовить при сборке по ответной детали

2шт.

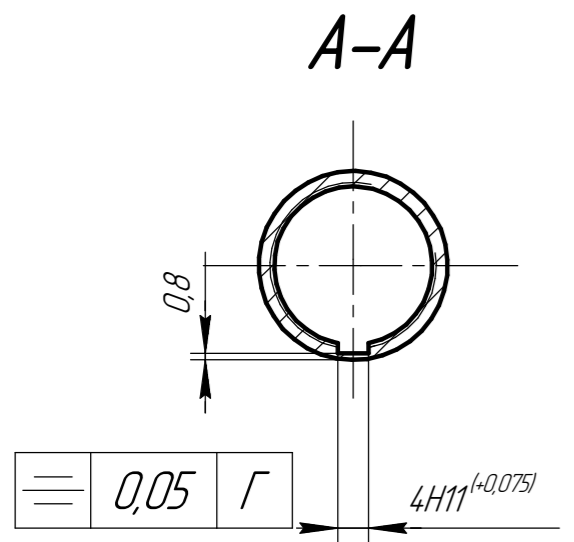
				АХА8 020 376				
Изм.	Лист	№ док.	Подп.	Дата	Корпус	Лист	Масса	Масштаб
Разраб.	Панчихин							1:1
Проб.	Терезулов					Лист	Листов	1
Т.контр.								
И.контр.					Сталь 40X13 ГОСТ 5632-72			
Утв.	Шакуров							

АХА8.020.372

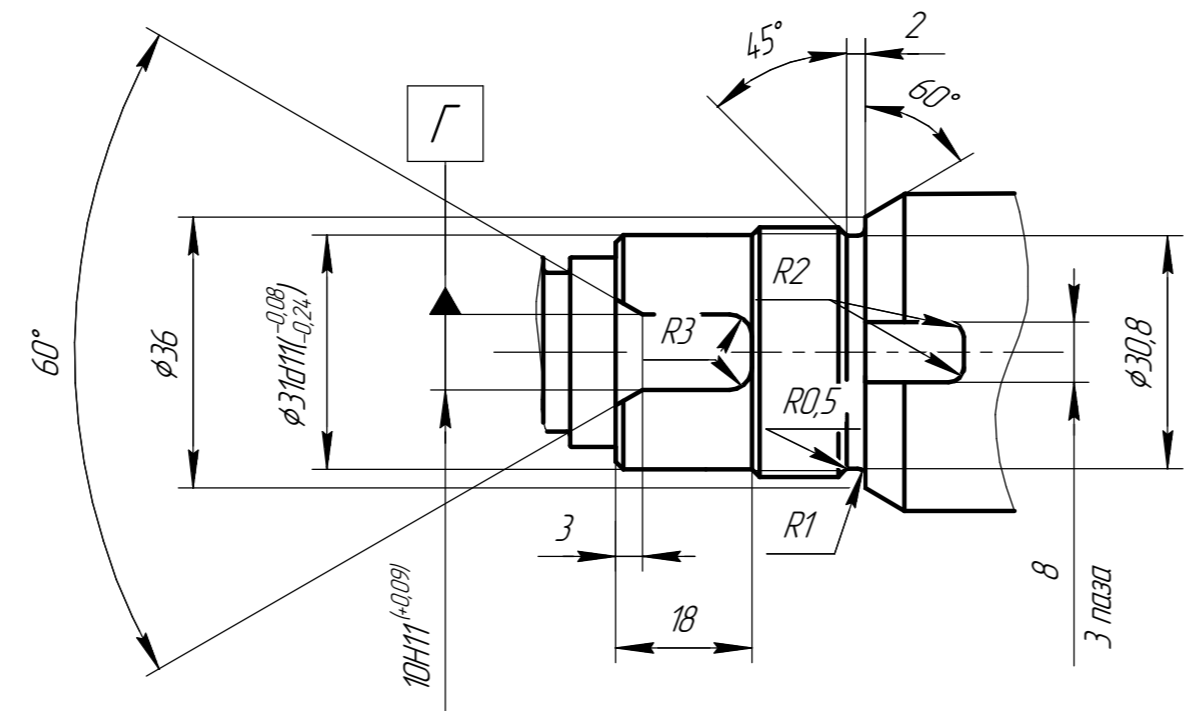
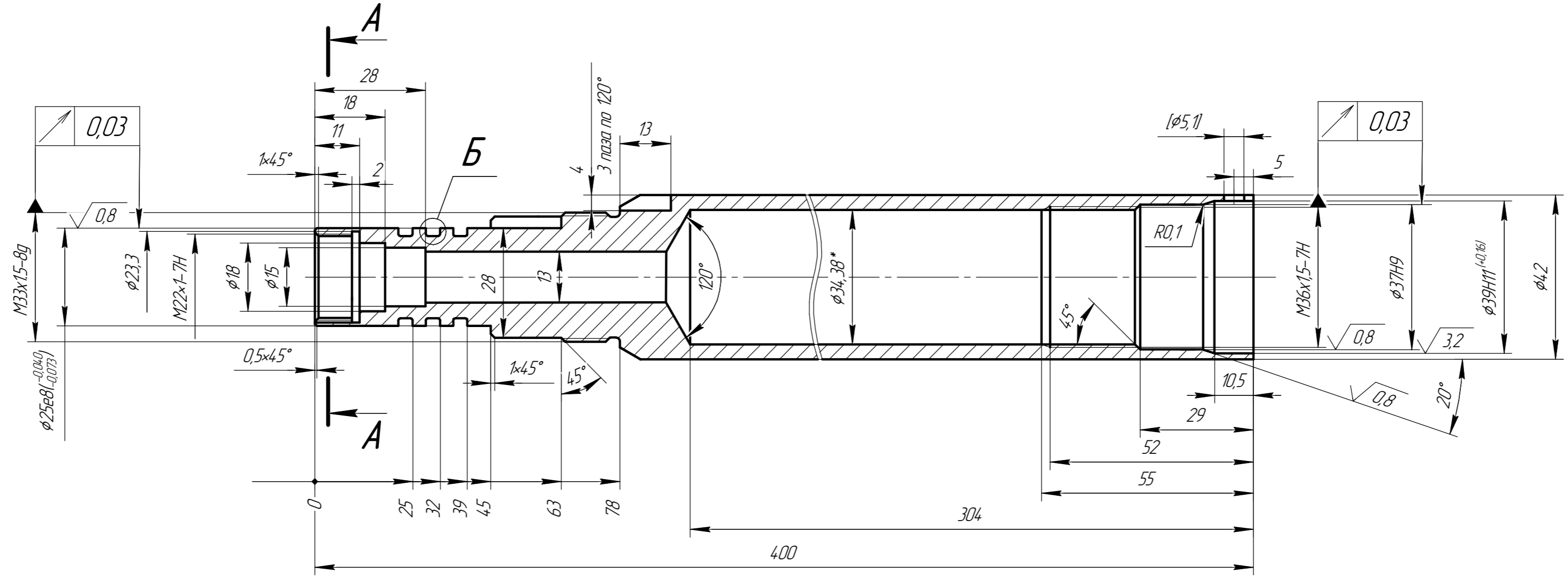
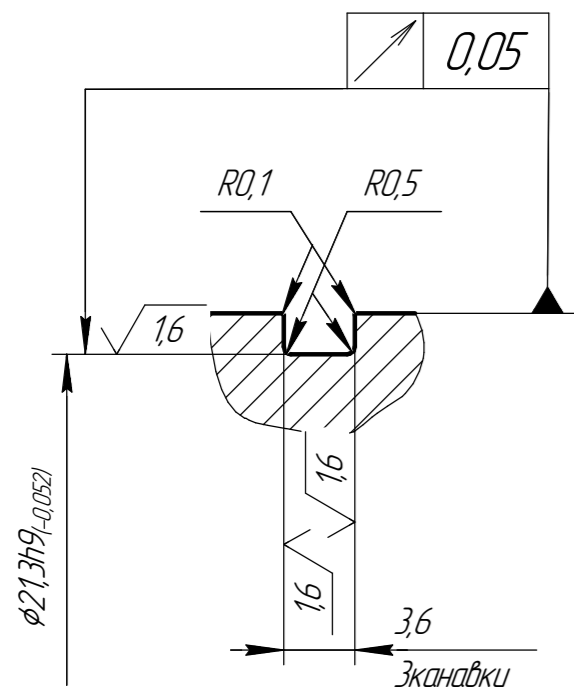
√6,3(√1)

Справ. № ГТК-СМ

Изм. № подл. Взам. инв. № Инв. № одобр. Подп. и дата



Б(2:1)



1. Размер для справок.
2. Общие допуски по ГОСТ 30893.1-2002: H12 h12, ± $\frac{IT12}{2}$.
3. Размер в квадратных скобках выполнить по ответной детали.

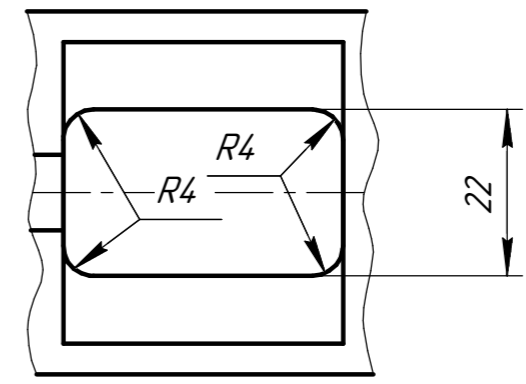
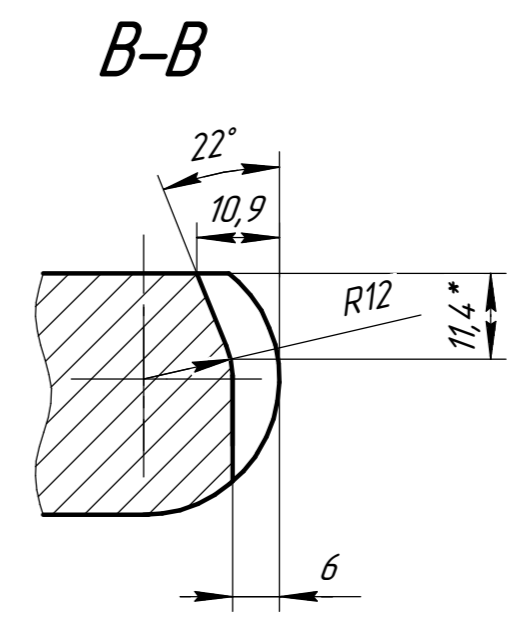
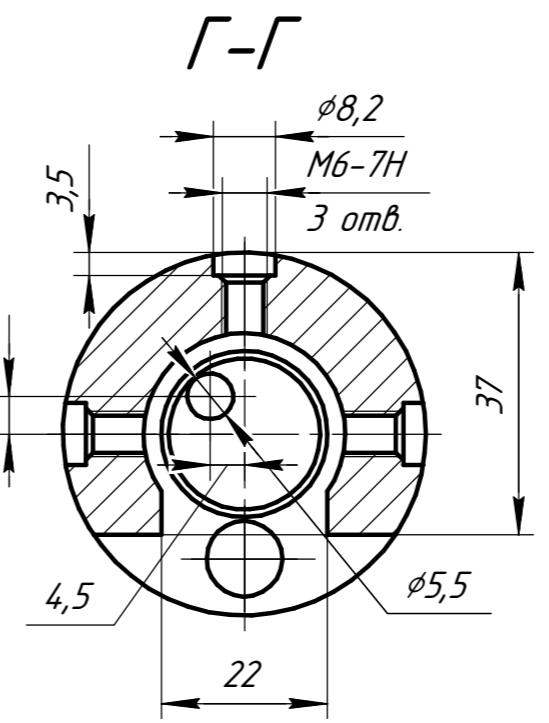
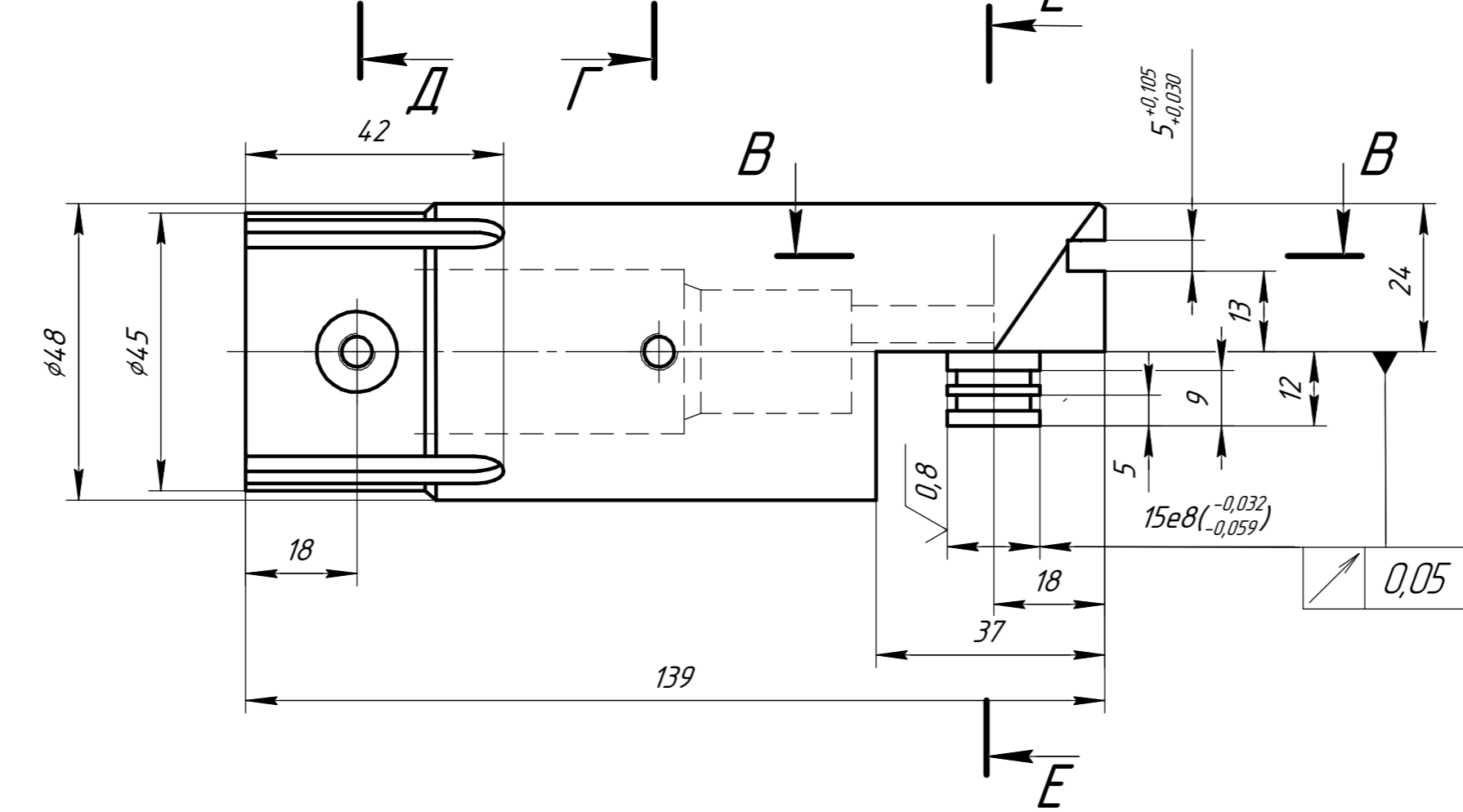
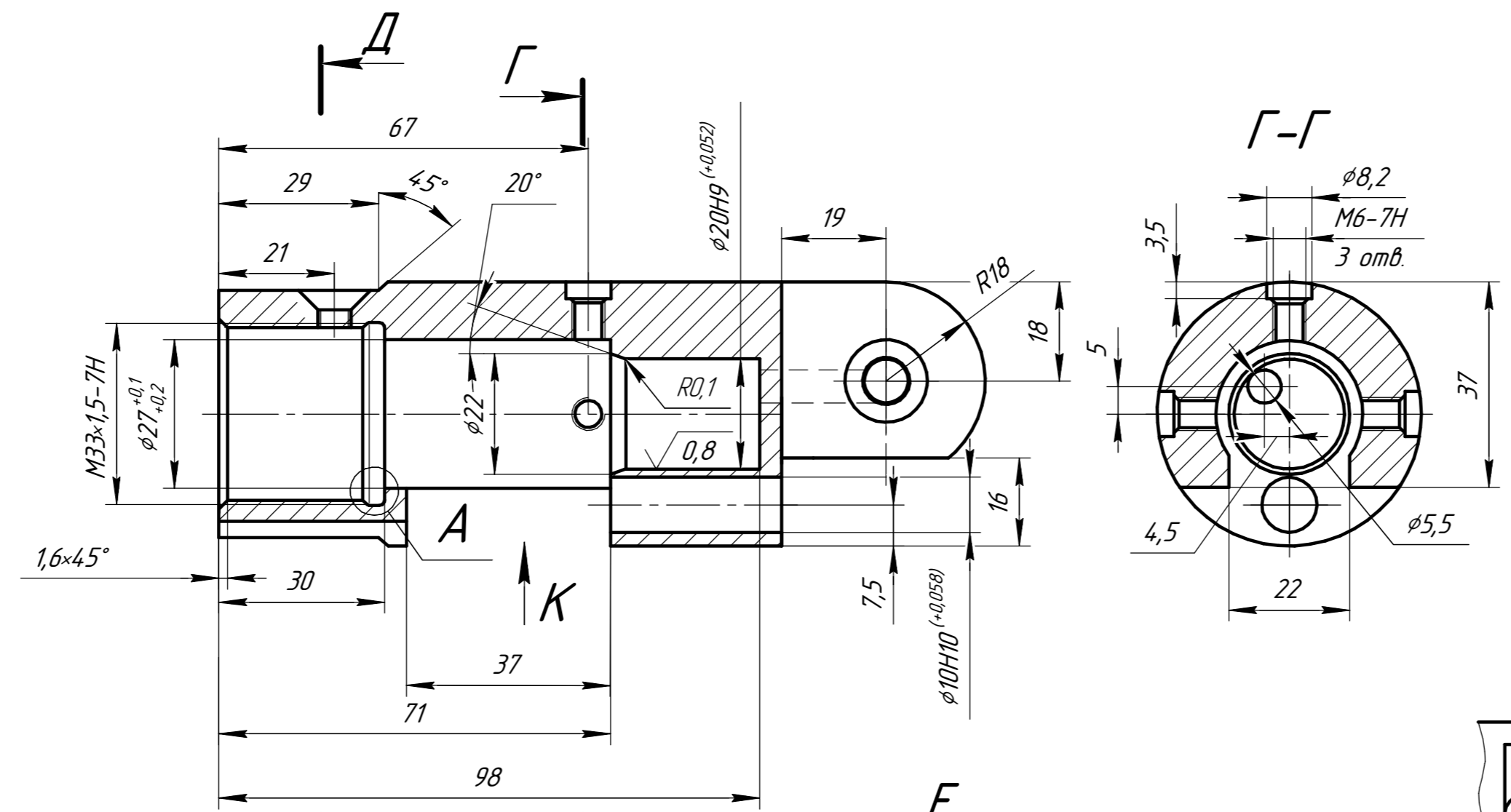
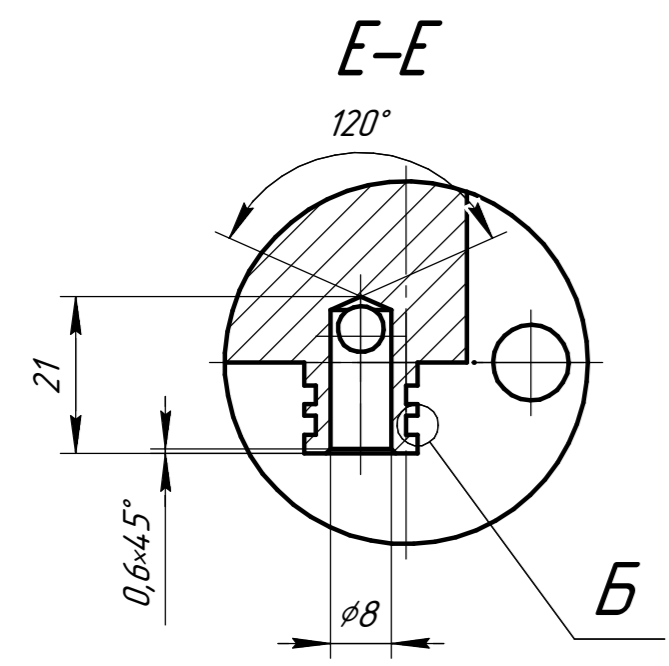
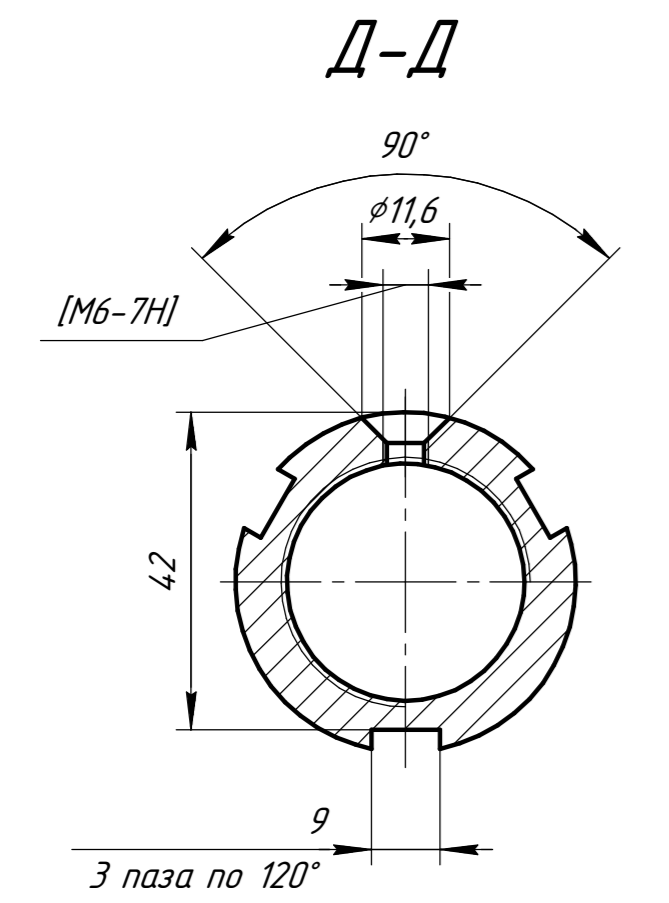
2шт.

				АХА8.020.372			
Изм.	Лист	№ докум.	Подп.	Дата	Лит.	Масса	Масштаб
Разраб.		Панчихин					1:1
Проб.		Терегулов					
Т.контр.					Лист	Листов	1
Н.контр.					ОТ4 ГОСТ 19807-91		
Утв.							
					Копировал		
					Формат А4x3		

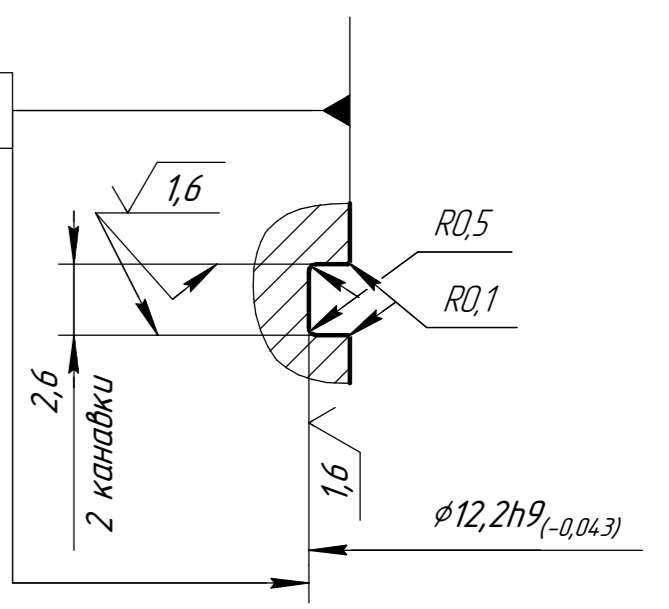
АХА8.020.374

√ Ra 6,3 (✓)

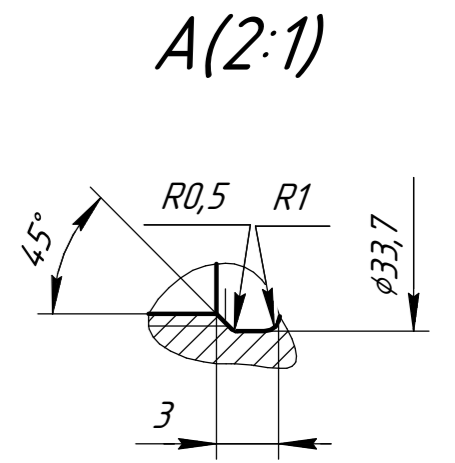
Изм. № подл. / Подп. и дата / Взам. инв. № / Инв. № одобр. / Подп. и дата / Справ. № / Перв. примен. / ГТК-С (М)



0,04



2 шт.



1. Размеры для справок.
2. H12, h12, ± IT12.
3. Размер в квадратных скобках выполнить при сборке.

				АХА8.020.374		
Изм./Лист	№ докум.	Подп.	Дата	Лист	Масса	Масштаб
Разраб.	Терегулов АГ					1:1
Проб.	Панчишин			Лист	Листов	1
Т.контр.						
И.контр.						
Утв.						
				Корпус шарнира		
				0Т4 ГОСТ 19807-91		

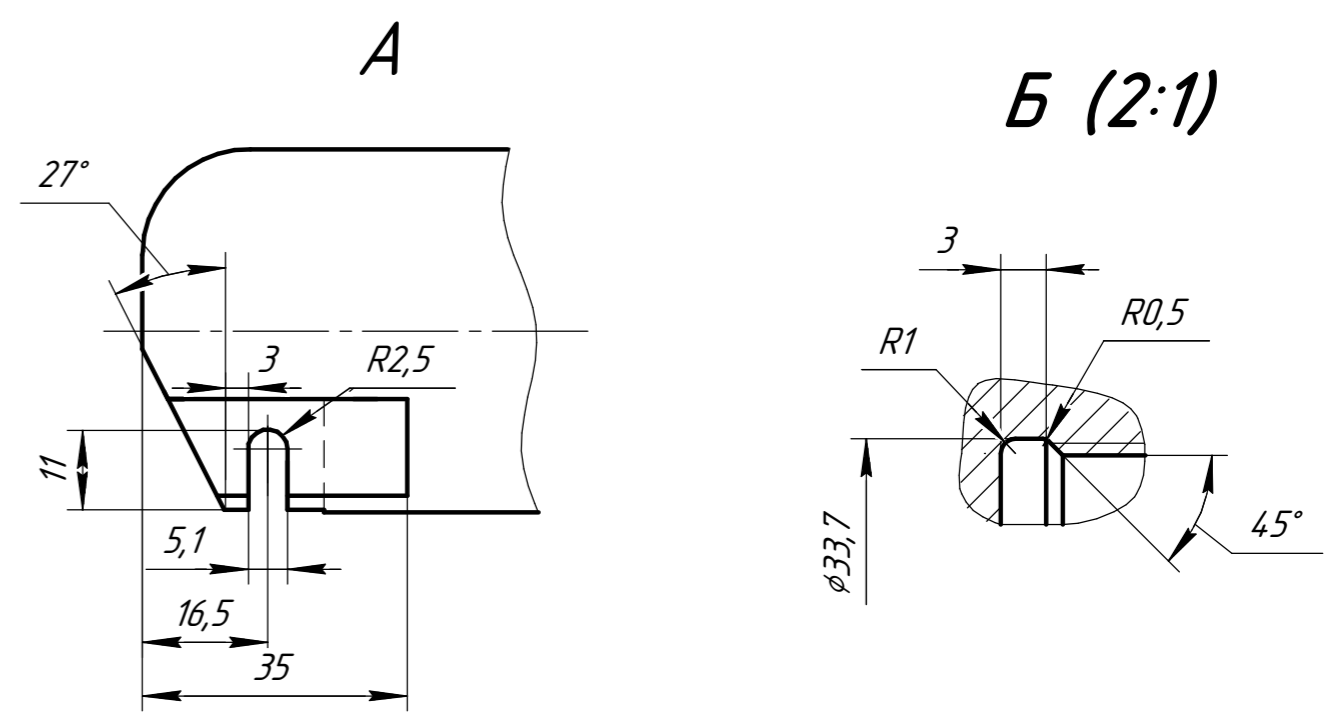
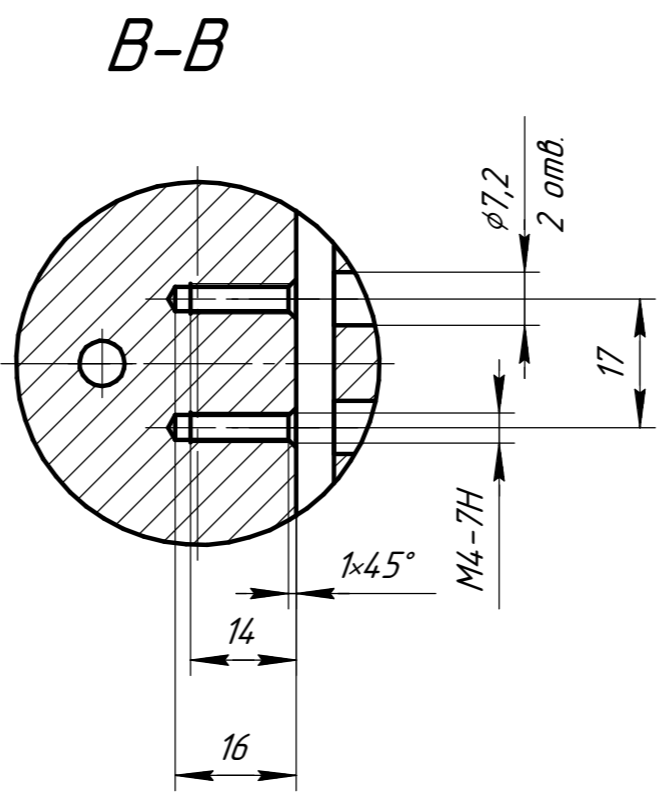
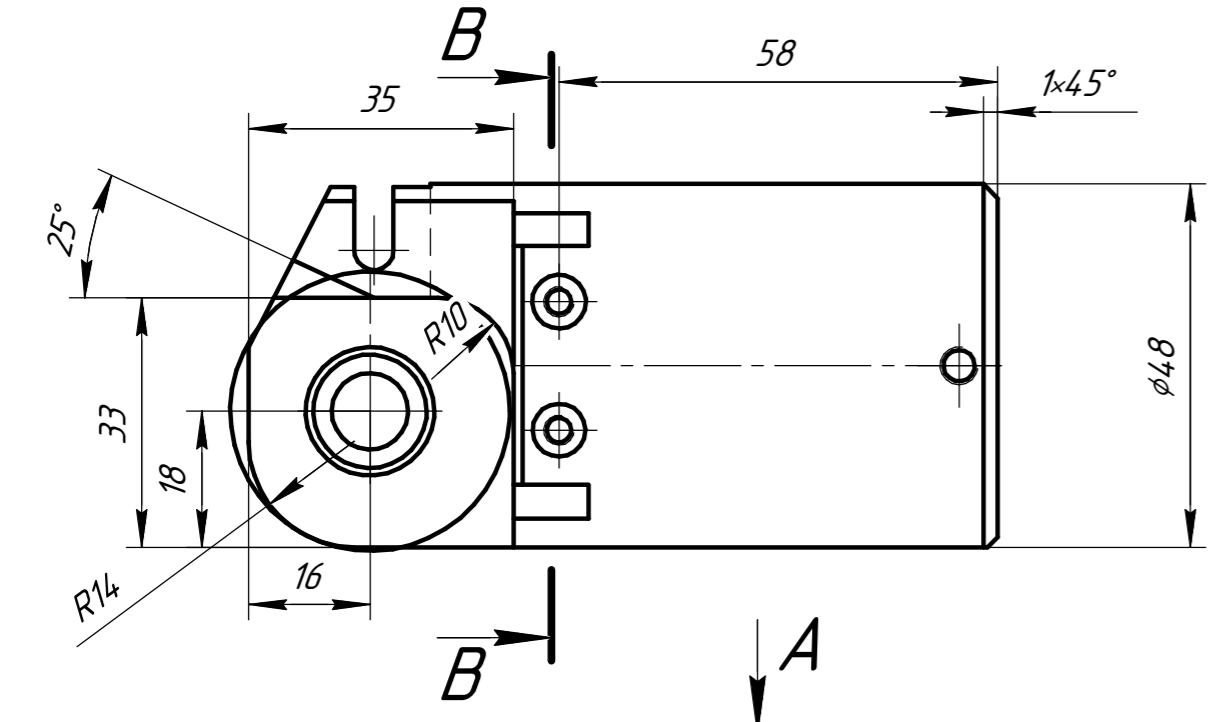
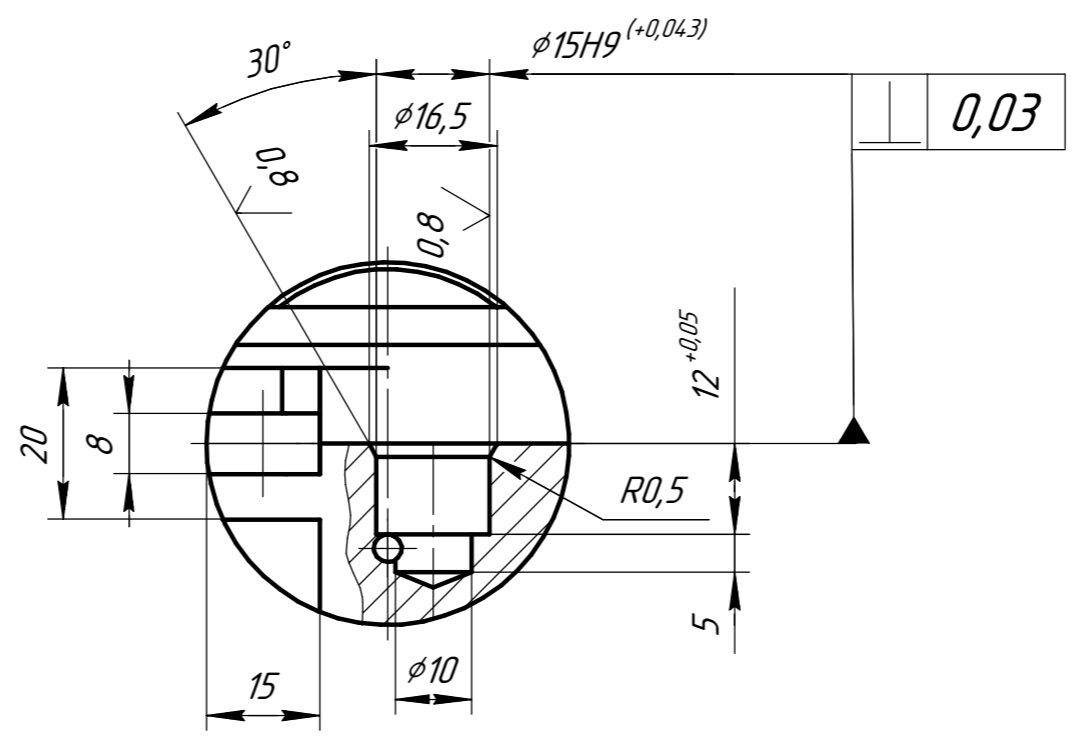
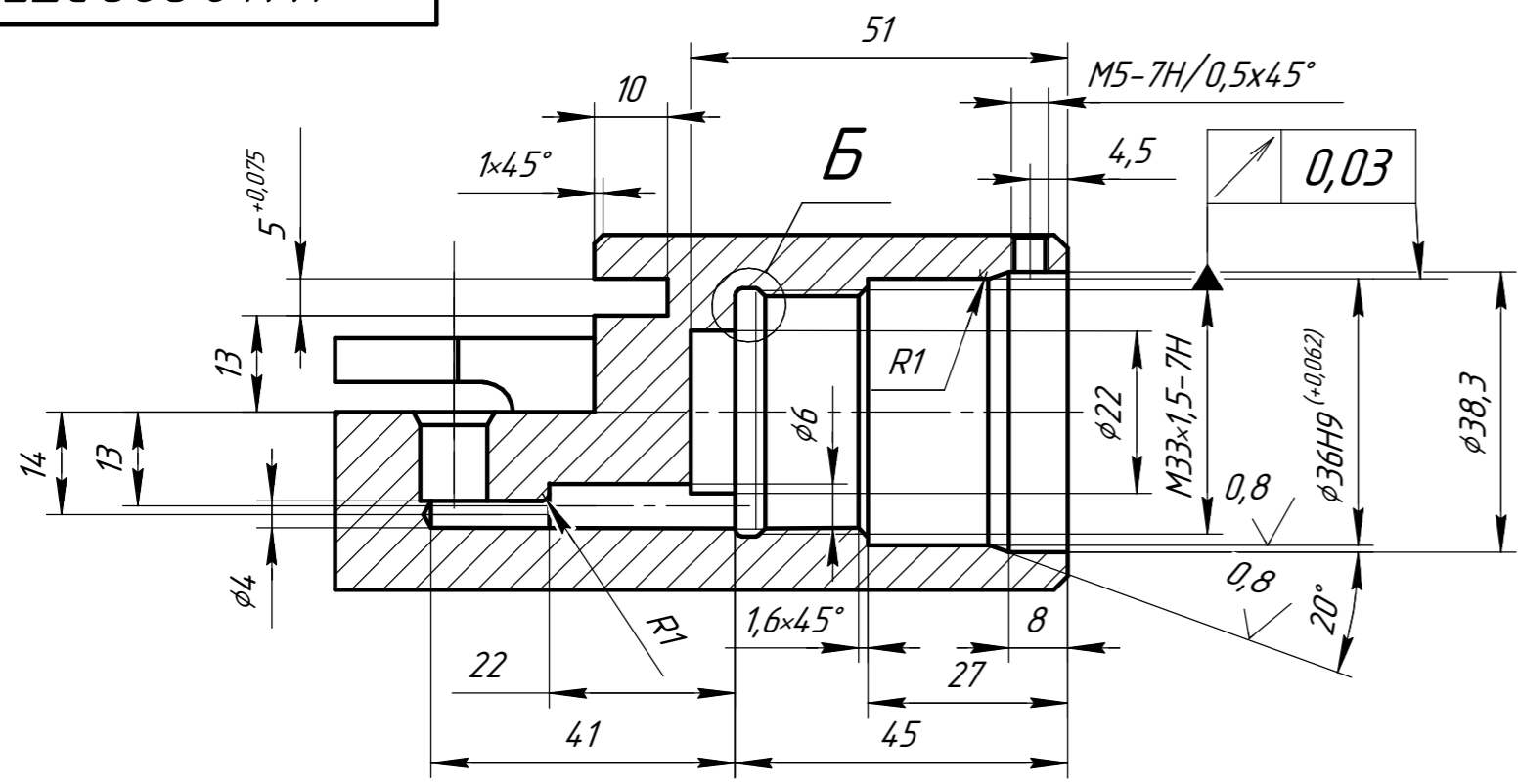
Копировал

Формат А4×3

АХА8.020.375

6,3 ✓(✓)

Лист: 1 из 1
Изм. №: 1
Взам. инв. №: 1
Подп. и дата: [Blank]
Изм. №: [Blank]



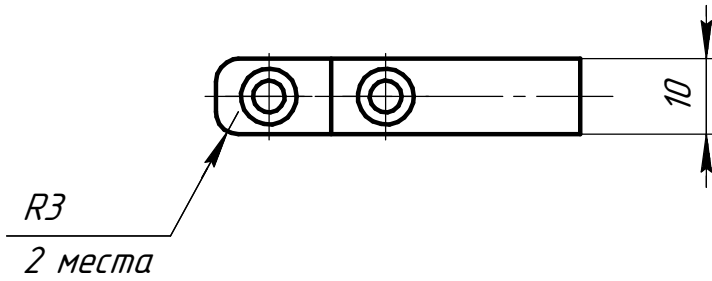
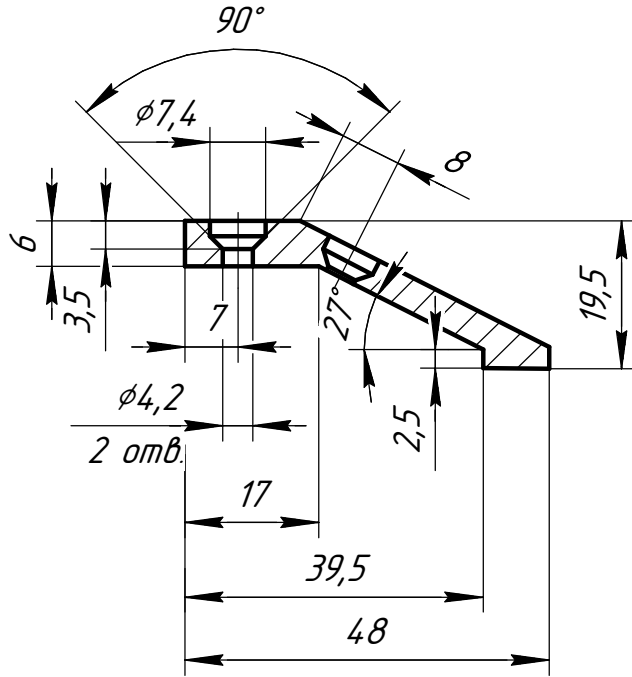
2шт.

- 1. H14, h14, ± IT14/2
- 2. * Размер для справок

				АХА8.020.375			
Изм./Лист	№ докум.	Подп.	Дата	Корпус	Лист	Масса	Масштаб
Разраб.	Терезулов АГ						1:1
Пров.	Панчихин				Лист	Листов	1
Т.контр.				ОТ4 ГОСТ 19807-91			
Н.контр.							
Утв.							

АХА8.816.034

6,3 ✓



2шт.

1. 30...34 HRC.

2. H12, h12, ± $\frac{IT12}{2}$.

Перв. примен.
ГТК-С

Справ. №

Подп. и дата

Изм.	Лист	№ докум.	Подп.	Дата
Разраб.		Рейтер		
Проб.		Терегулов		
Т.контр.				
И.контр.				
Утв.		Шокуров		

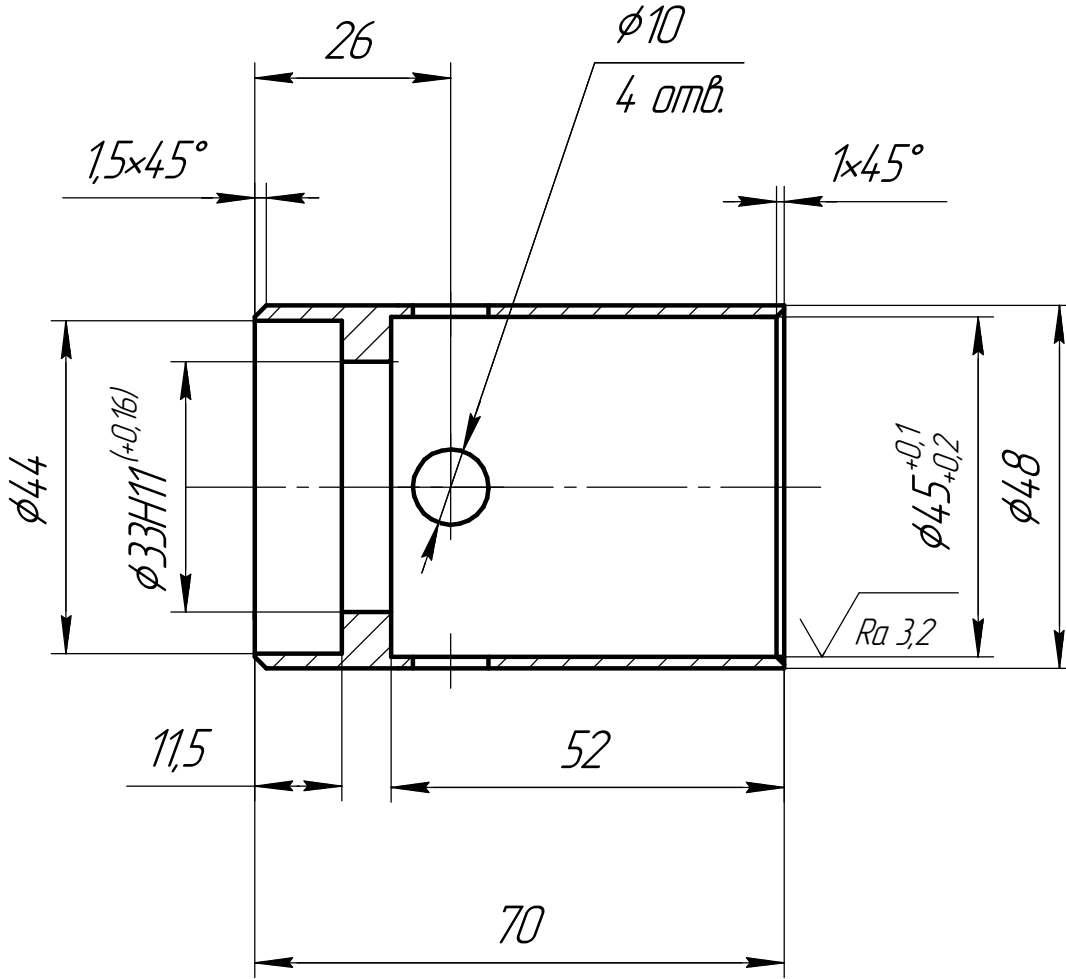
АХА8.816.034			
Планка	Лит.	Масса	Масштаб
			1:1
Сталь 40Х13 ГОСТ 5632-72		Лист	Листов 1

АХА8.236.814

$\sqrt{Ra\ 6,3}$ (\checkmark)

Перв. примен.
ГТК-СМ

Справ. №



2шт.

1. 32...36 HRC

2. H12, h12, $\pm \frac{IT12}{2}$.

Подп. и дата

Инв. № дробл.

Взам. инв. №

Подп. и дата

Инв. № подл.

Изм.	Лист	№ докум.	Подп.	Дата
Разраб.		Белова		
Проб.		Панчихин		
Т.контр.				
Н.контр.				
Утв.				

АХА8.236.814

Стакан

Лист	Масса	Масштаб
		1:1
Лист	Листов	1

Сталь 40Х13
ГОСТ 5632-72

ЗАО НПФ
"ГИТАС"

Копировал

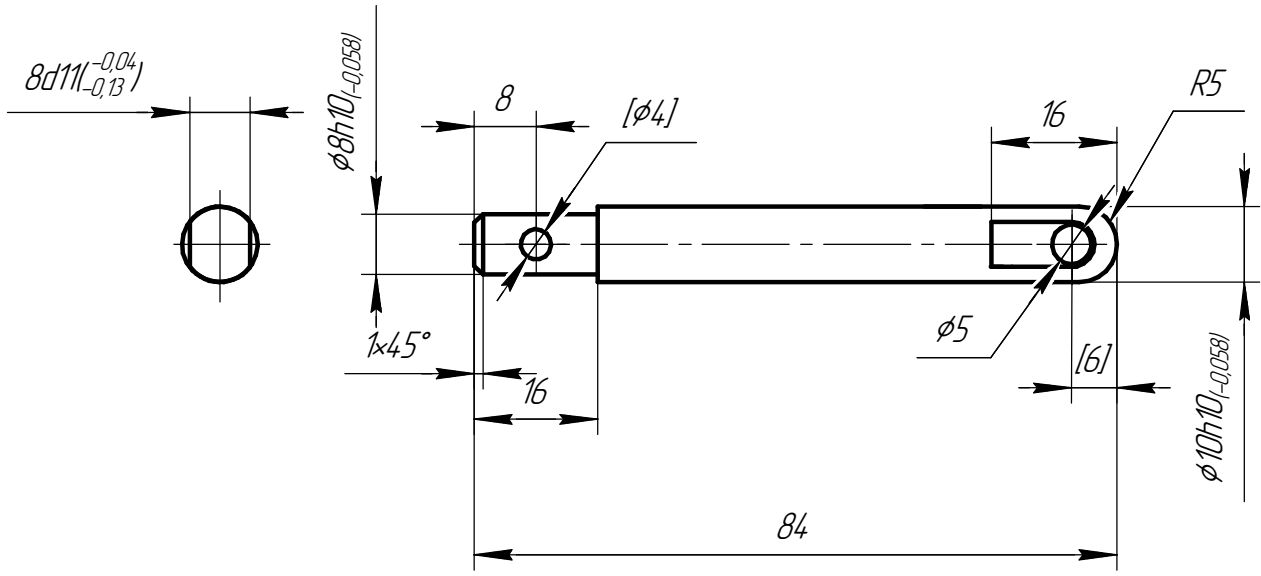
Формат А4

АХА8.126.859

√6,3

Перв. примен.
ГК-С (М)

Справ. №



2шт.

1. H12 h12, ± IT12 / 2.

2. Размер в квадратных скобках выполнить при сборке.

Подп. и дата

Инв. № дробл.

Взам. инв. №

Подп. и дата

Инв. № подл.

Изм.	Лист	№ докум.	Подп.	Дата
Разраб.		Панчихин		
Проб.		Терегулов		
Т.контр.				
Н.контр.				
Утв.				

АХА8.126.859

Тяга

ОТ4
ГОСТ 19807-91

Лист	Масса	Масштаб
		1:1
Лист	Листов	1

Копировал

Формат А4

АХА8.970.222

6,3 (✓)

Перв. примен.
ГТК-С

Справ. №

038-042-25

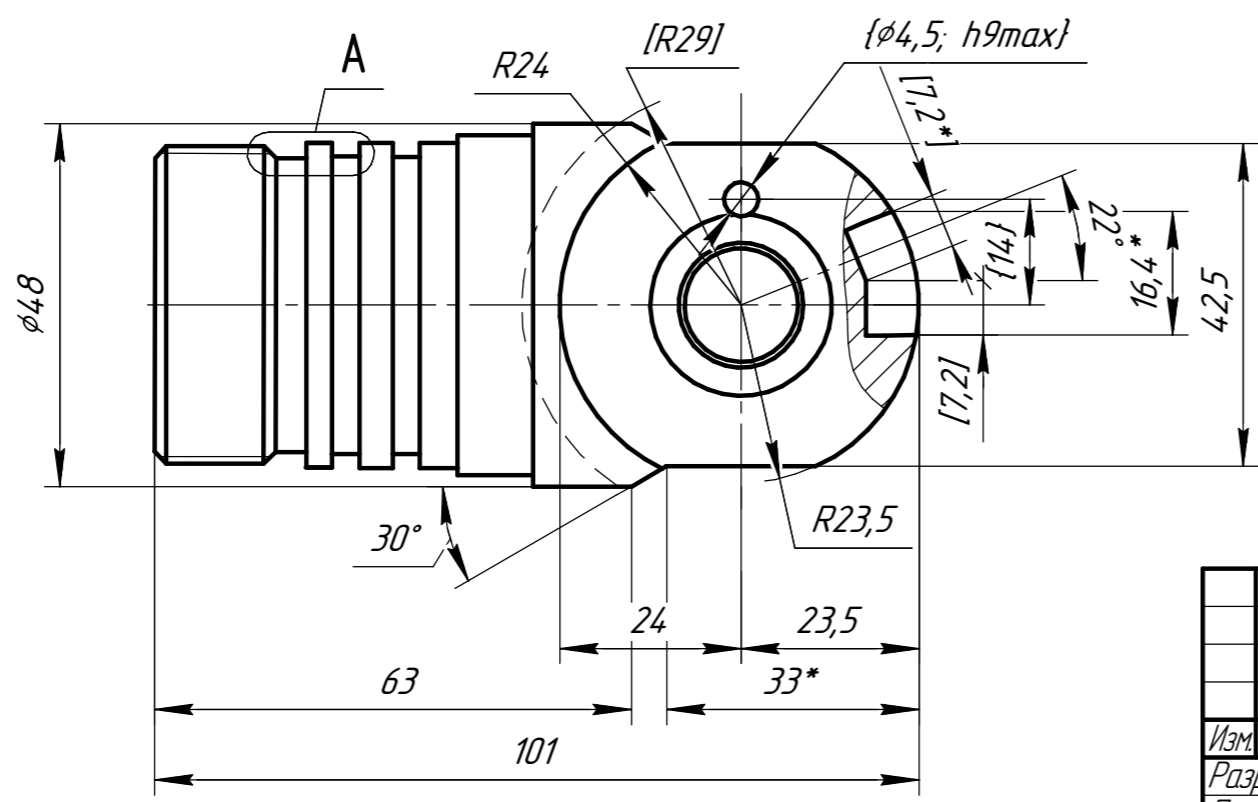
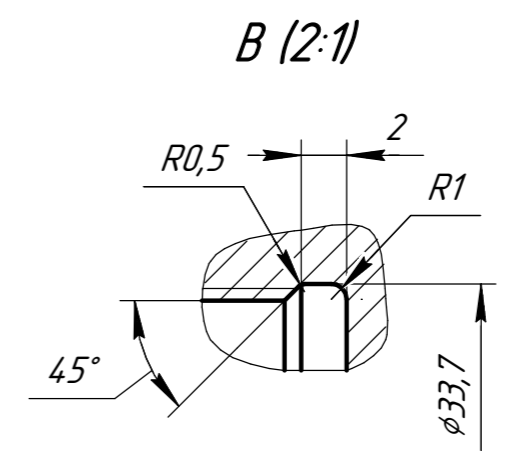
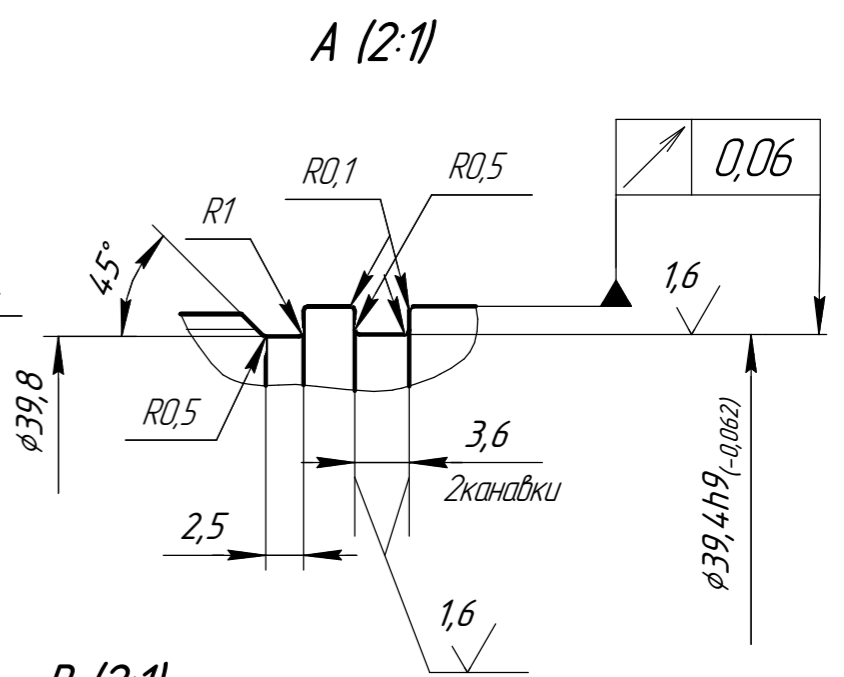
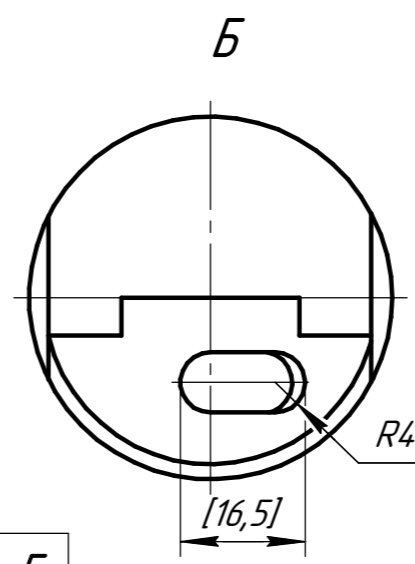
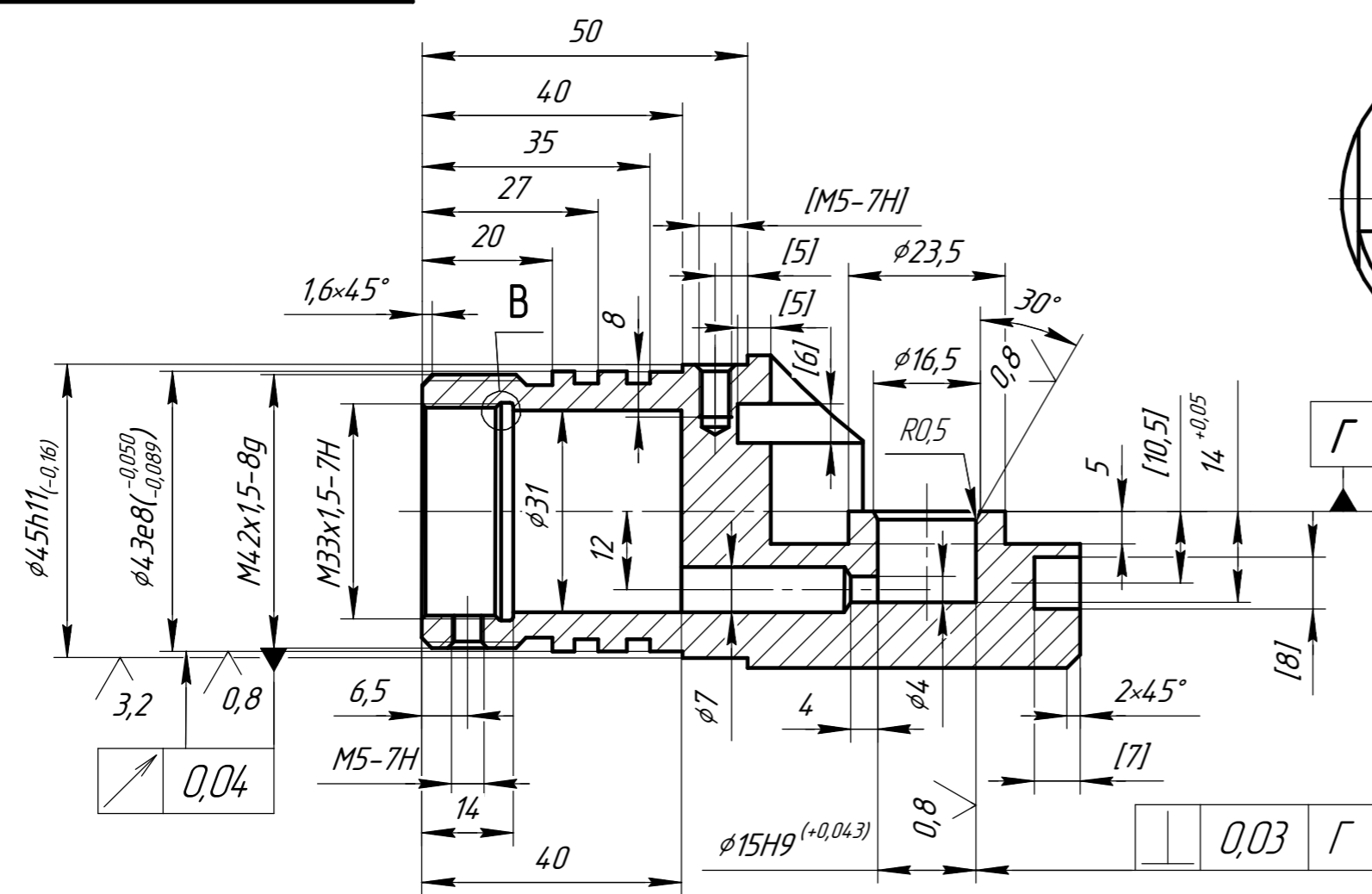
Подп. и дата

Инд. № дюрл.

Взам. инв. №

Подп. и дата

Инд. № подл.

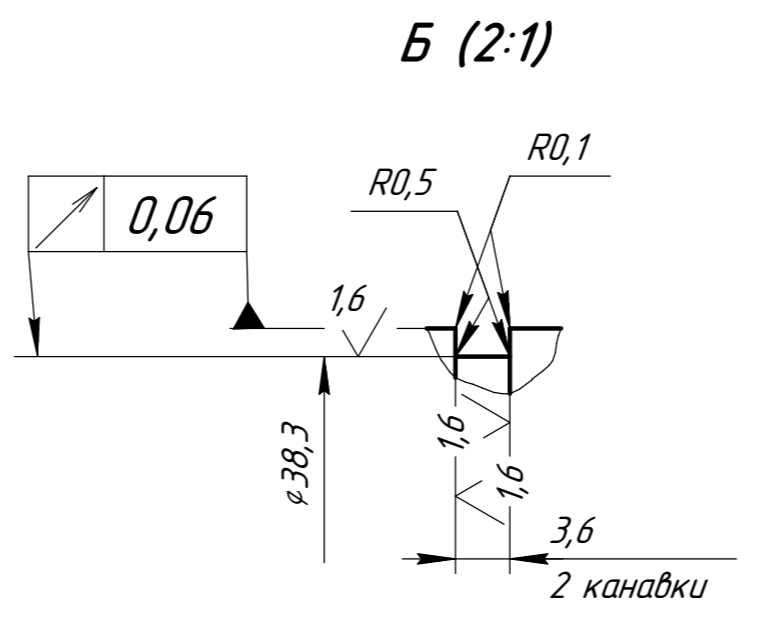
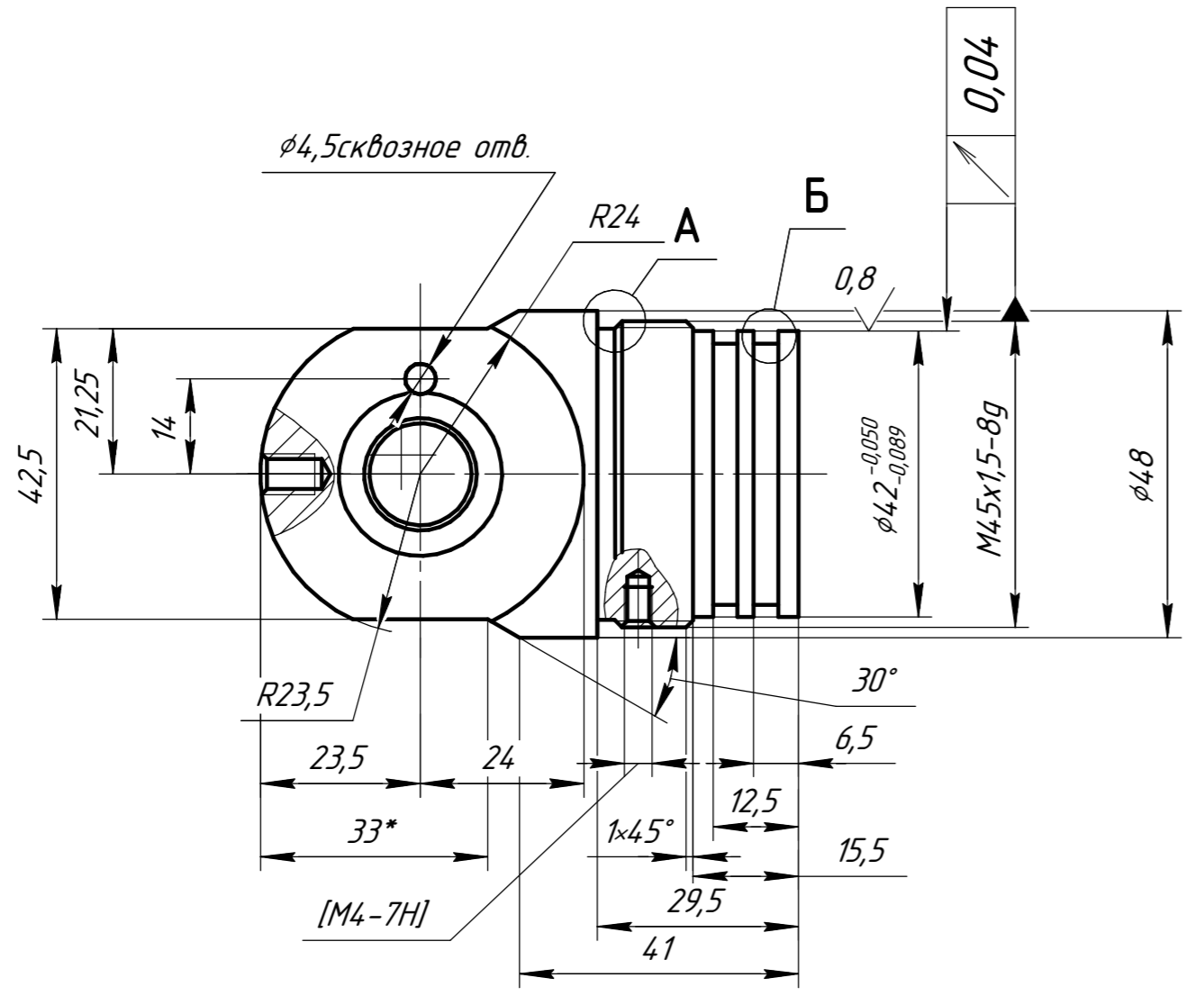
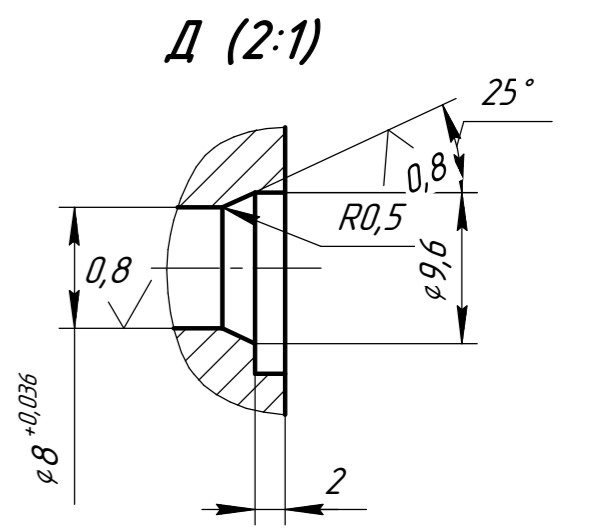
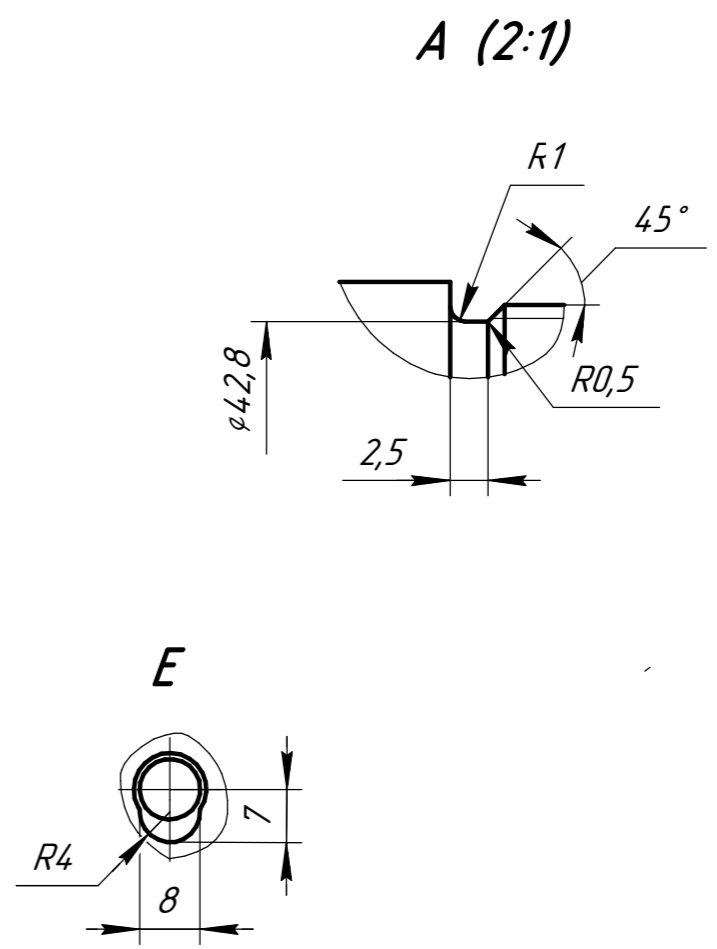
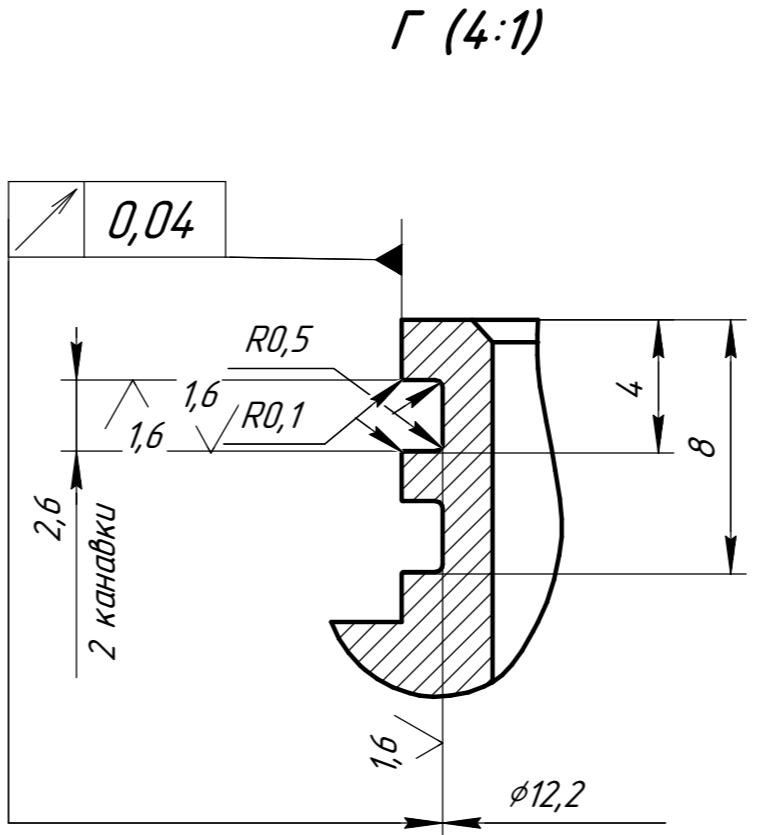
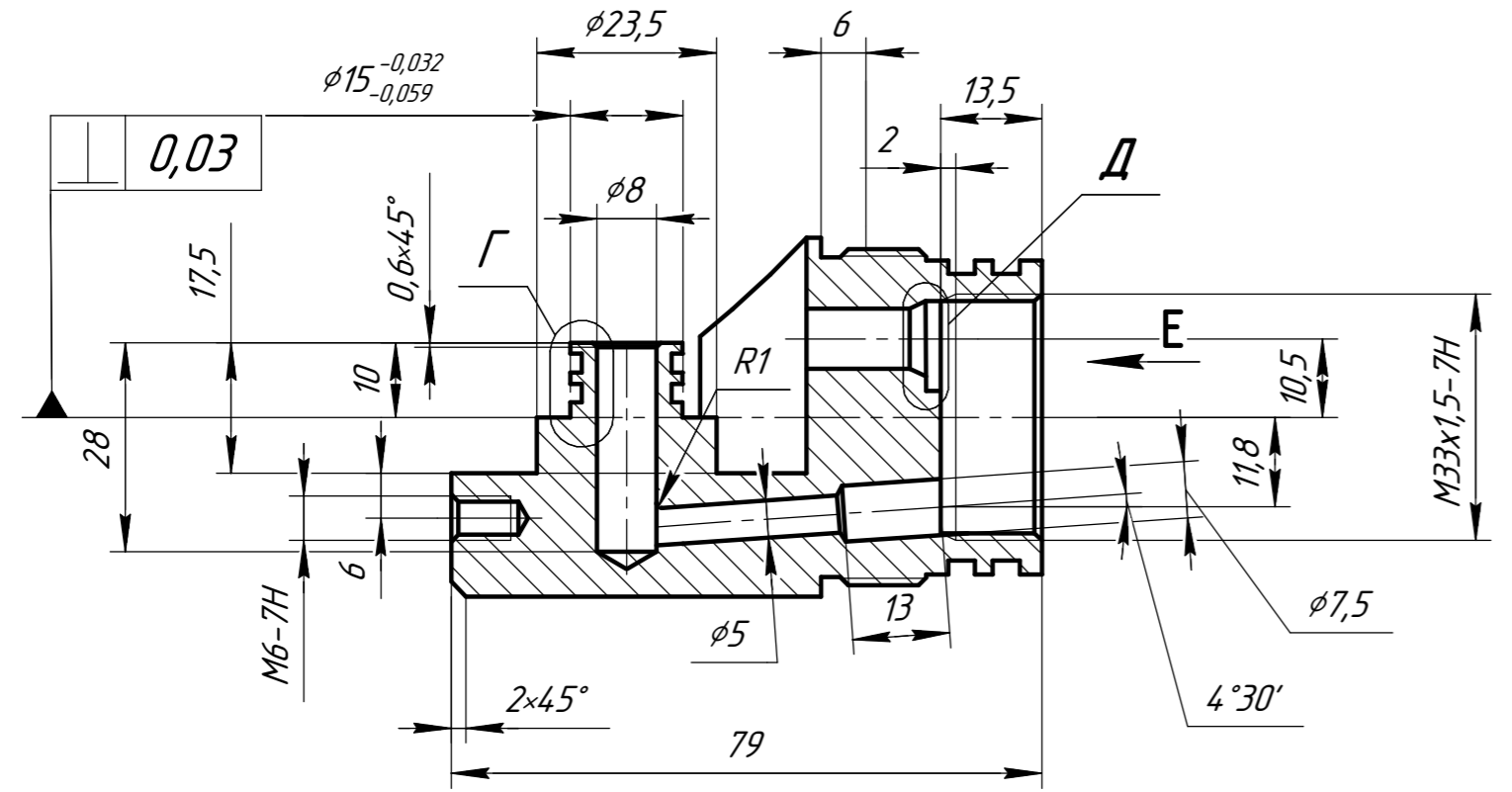


- 36..40 HRC
 - *Размеры для справок
 - H12, h12, ± $\frac{IT12}{2}$
 - Размеры в квадратных скобках выполнить по месту при сборке.
 - Отверстие {φ4,5 мм} сверлить по пружине АХА8.380.104 при сборке.
- 2шт.

				АХА8.970.222				
Изм.	Лист	№ докум.	Подп.	Дата	Шарнир	Лит.	Масса	Масштаб
Разраб.	Рейтер							1:1
Проб.	Терезулов					Лист	Листов	1
Т.контр.					Сталь 40X13 ГОСТ 5632-72			
И.контр.								
Утв.	Шакуров							

АХА8.970.223-01

6,3 ✓(✓)



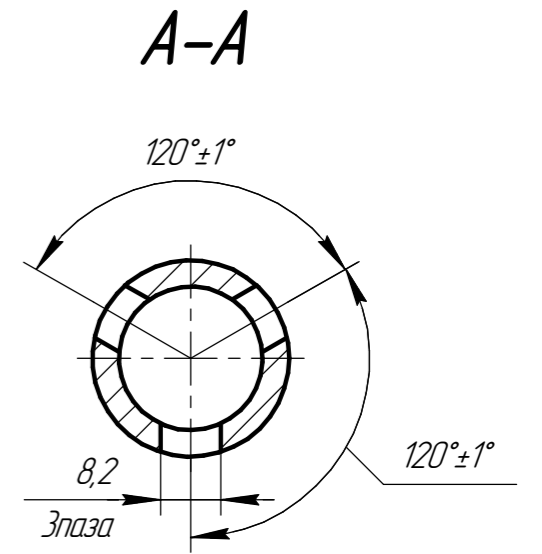
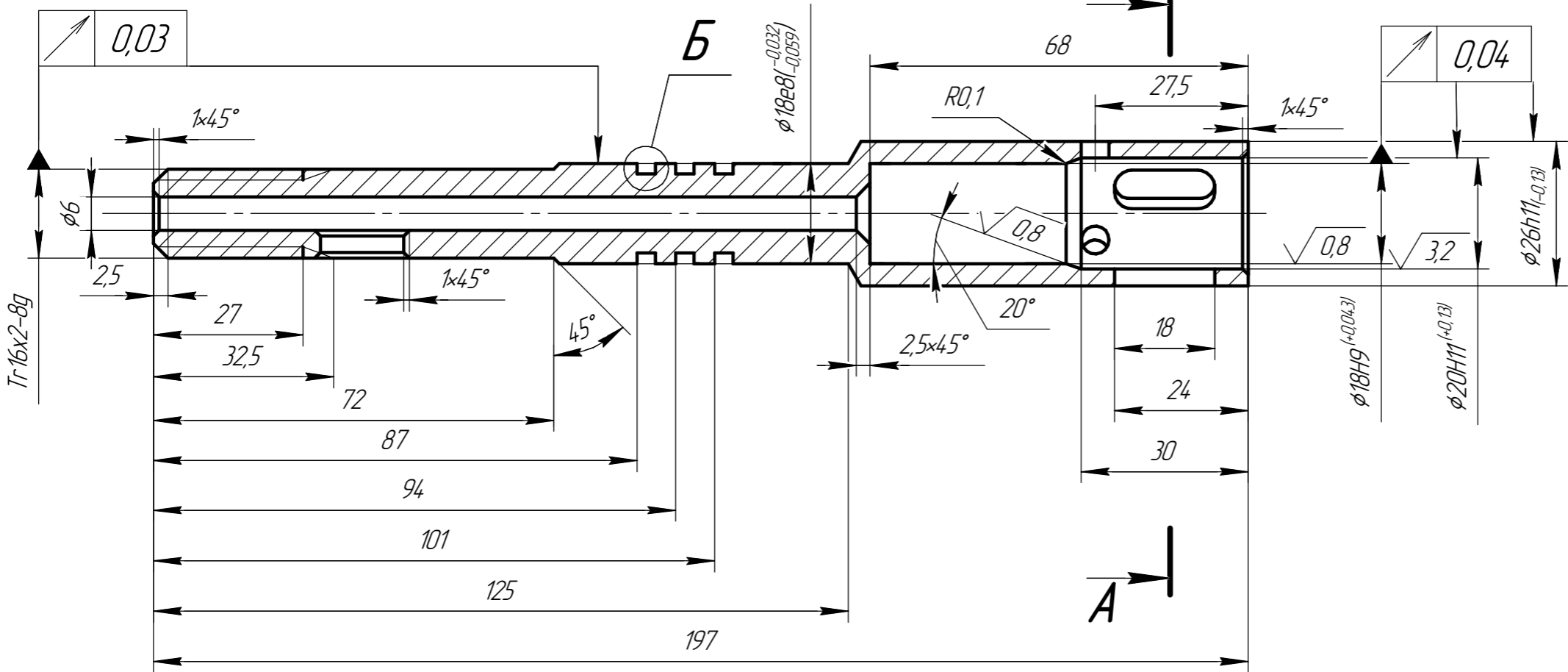
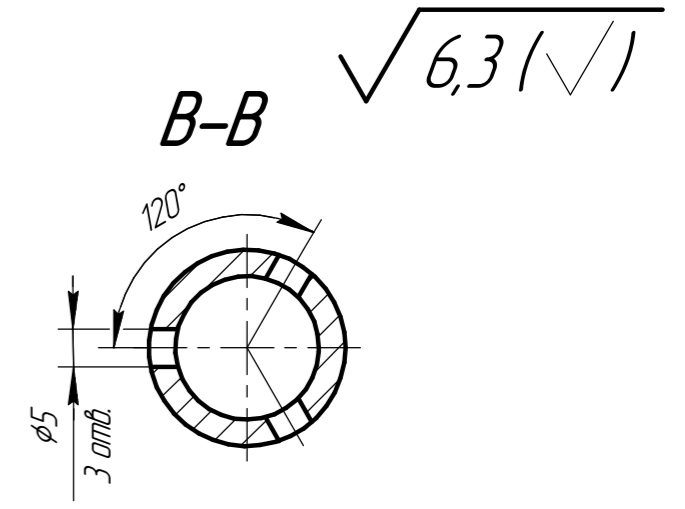
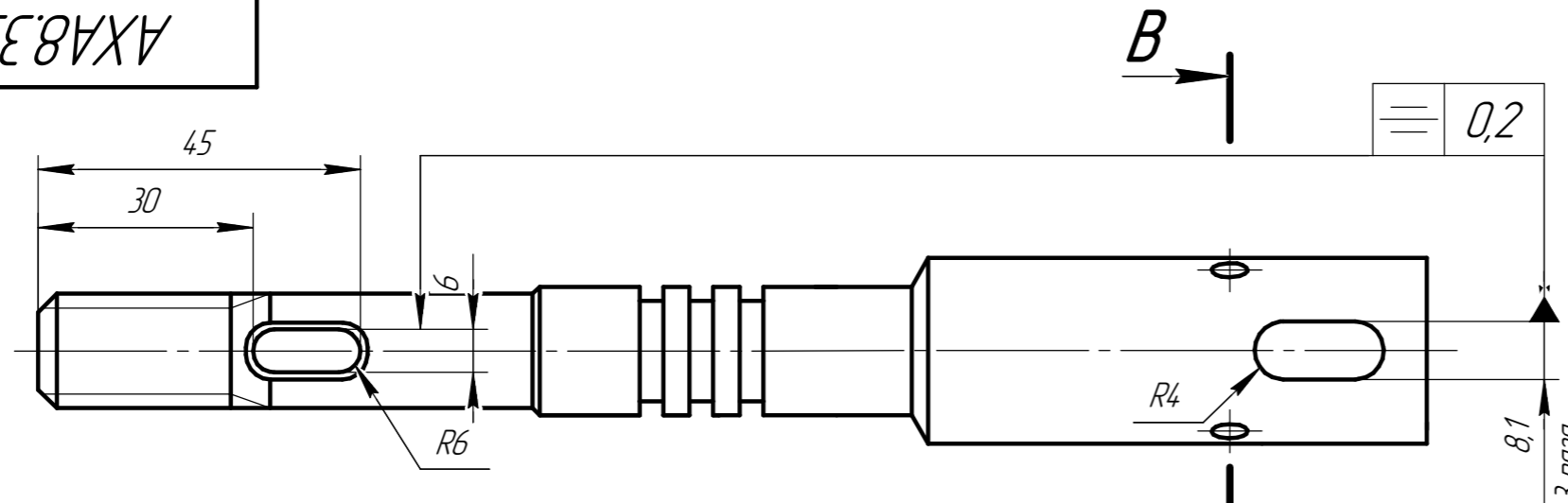
2шт.

- 34...38 HRC
- *Размер для справок
- H12, h12, ± $\frac{IT12}{2}$
- Отверстие по размерам в квадратных скобках выполнить по месту при сборке.

				АХА8.970.223-01			
Изм.	Лист	№ докум.	Подп.	Дата	Лит.	Масса	Масштаб
Разраб.	Рейтер						1:1
Пров.	Терегулов				Лист	Листов	1
Т.контр.					Сталь 40X13 ГОСТ 5632-721		
Н.контр.					Копировал		
Утв.	Шакиров				Формат А4x3		

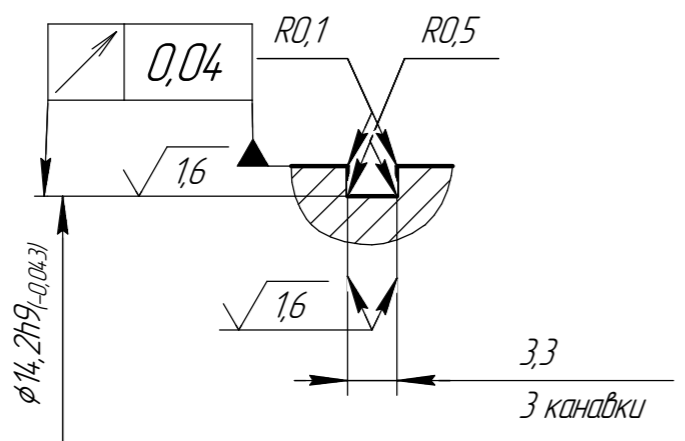
038-042-25
 Перв. примен. ПТК-СМ
 Справ. №
 Подп. и дата
 Инв. № отд.
 Взам. инв. №
 Подп. и дата
 Инв. № подл.

АХА8.352.907



2шт.

Б(2:1)



Общие допуски по ГОСТ 30893.1-2002: H12 h12, ±IT12/2.

Перв. примен. ГТК-С (М)
Справ. №
014-018-25
Подп. и дата
Изм. № дораб.
Взам. инв. №
Подп. и дата
Изм. № подл.

Изм.	Лист	№ докум.	Подп.	Дата
Разраб.	Панчихин			
Проб.	Терегулов			
Т.контр.				
И.контр.				
Утв.				

АХА8.352.907

Шток

БрБ2
ГОСТ 18175-78

Лист	Масса	Масштаб
		1:1
Лист	Листов	1

Копировал

Формат А3