

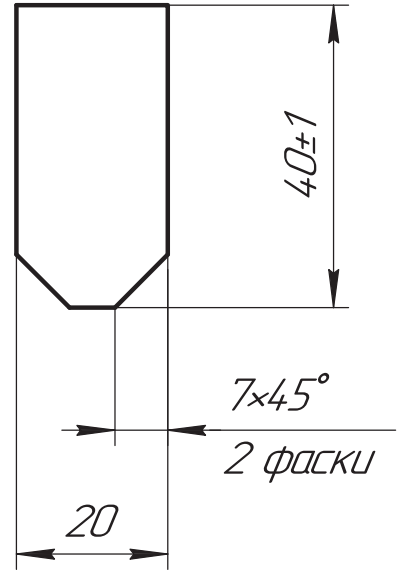
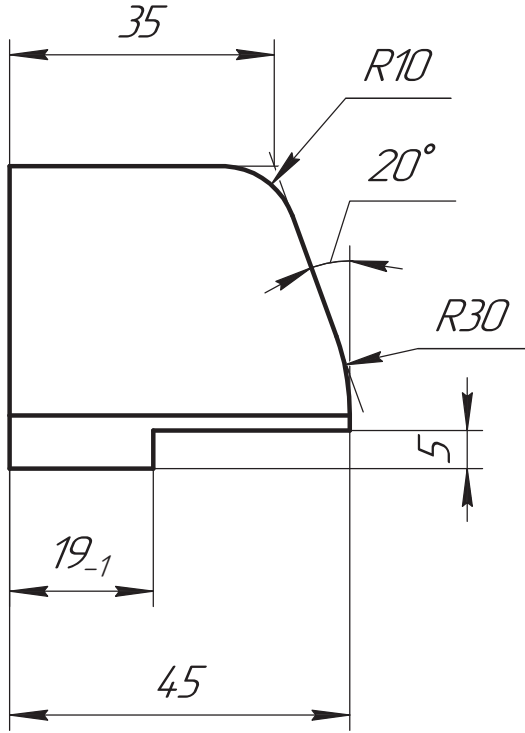
ВР/М.681119.044.003

√ Ra 3,2

Перв. примен.

ВР/М.681119.044

Справ. №



Подп. и дата

Инв. № дробл.

Взам. инв. №

- Общие допуски по ГОСТ 30893.2-МК.
- Острые кромки притупить $0,3_{-0,2}$ мм.

ОБ ИЗМЕНЕНИИ
НЕ СООБЩАЕТСЯ

Подп. и дата

Инв. № подл.

ВР/М.681119.044.003

1	Зам.	Б/И		07.11.2023
Изм	Лист	№ докум.	Подп.	Дата
Разраб.	Кудрявцев			07.11.2023
Пров.	Вашарин			
Т.контр.	Никитин			
Н.контр.	Кочерга			
Утв.	Застрожнов			

Направляющая

СтЗпс ГОСТ 380-2005

Лит	Масса	Масштаб
	0,2	1:1
Лист	Листов	

