

ВР/М.681119.044.006

Перв. примен.
ВР/М.681119.044

Справ. №

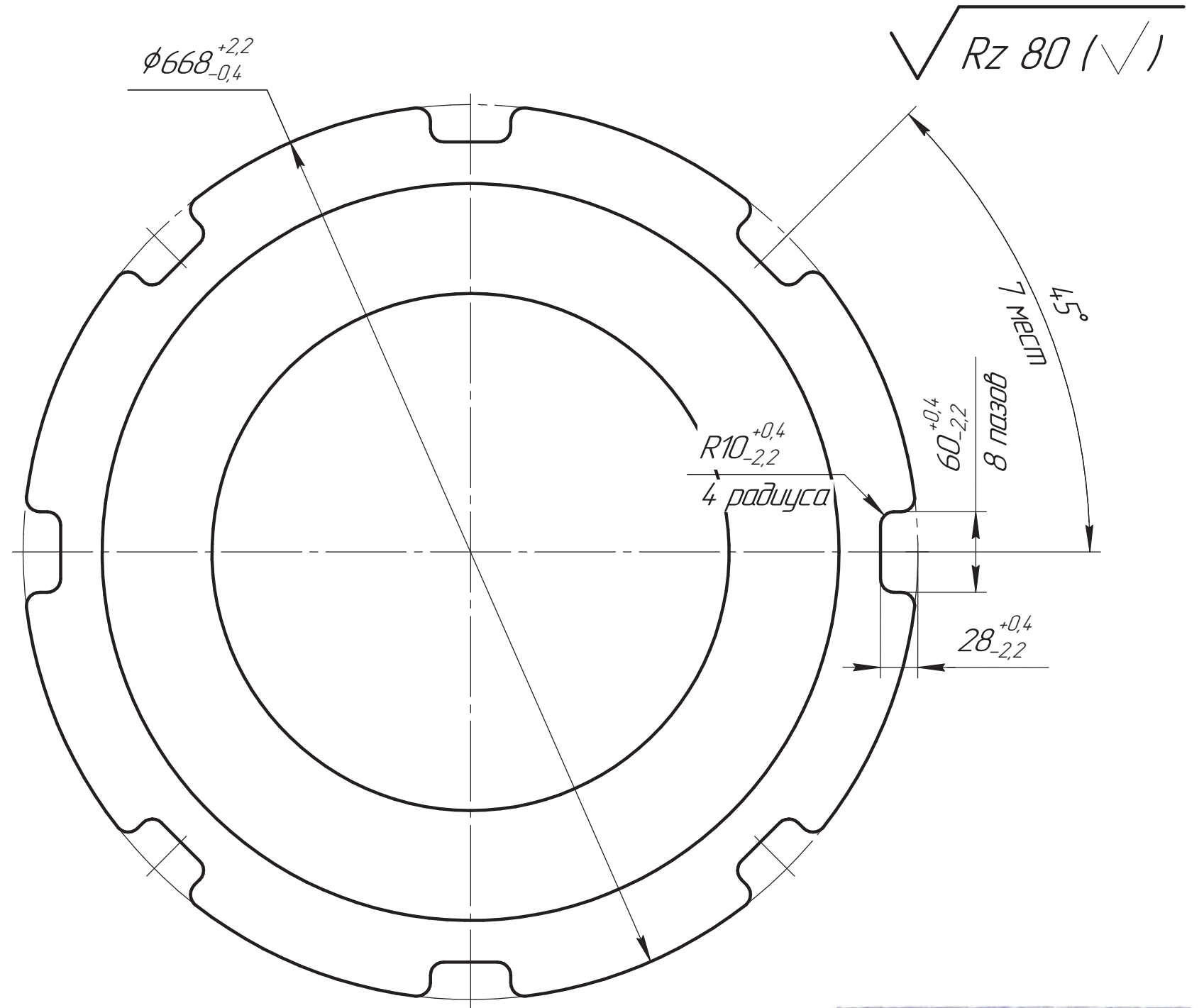
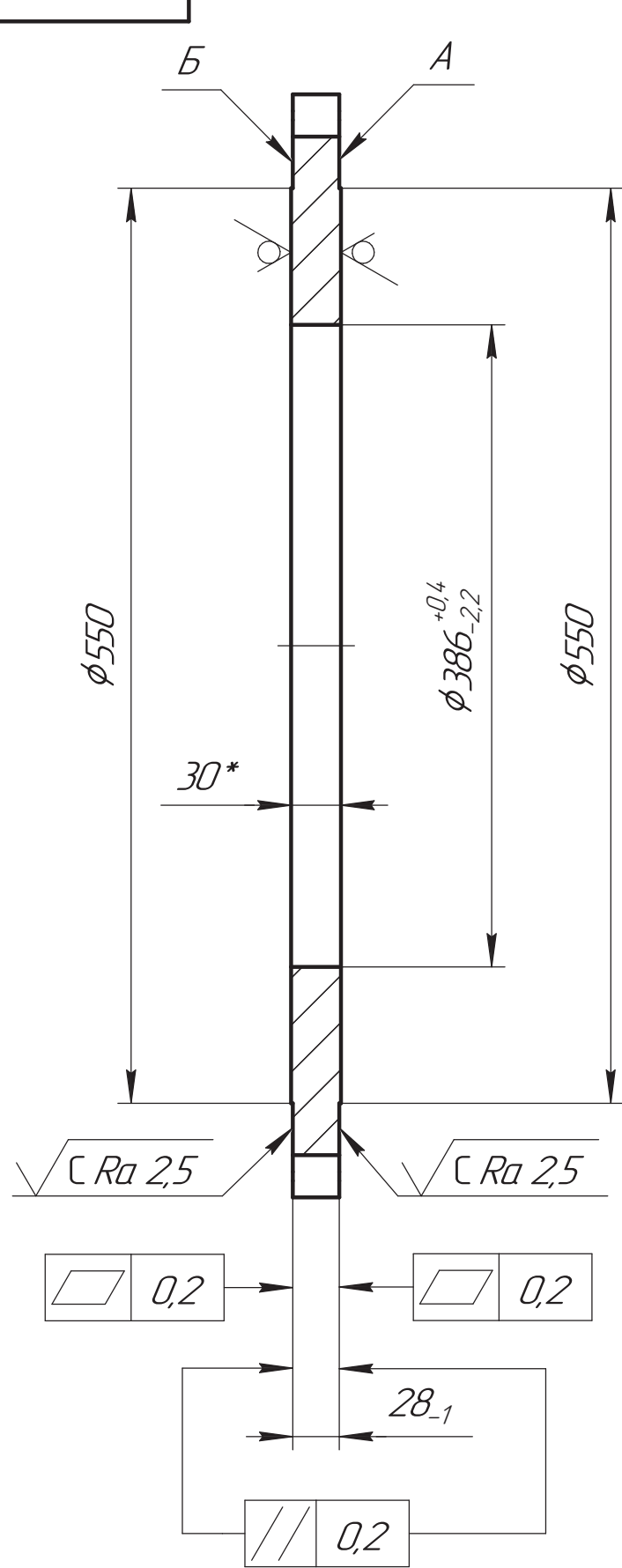
Подп. и дата

Изм. № докл.

Взам. инв. №

Подп. и дата

Изм. № подл.



ОБ ИЗМЕНЕНИИ
НЕ СООБЩАЕТСЯ

- * Размер для справок.
- Общие допуски по ГОСТ 30893.2-тК.
- Острые кромки притупить $0,3_{-0,2}$ мм.
- Неуказанные радиусы скругления внутренних углов $R0,5$ так мм.

- На поверхностях А и Б не допускаются: риски, царапины, вмятины, выбоины или раковины.
- Упаковать изделие с целью защиты от механического повреждения поверхностей А и Б при транспортировании и выполнении погрузо-разгрузочных работ.

					ВР/М.681119.044.006		
-	Изм.	Изм.	Изм.	Изм.	Лист	Масса	Масштаб
№в.	№ докум.	Подп.	Дата				
ЖИКБ.003-24	Кудрявцев		24.04.2024			51	1:4
Разраб.	Вашарин		24.04.2024	Вставка опорная			
Пров.	Никитин						Лист
Т.контр.				30,0 ГОСТ 19903-2015			
Н.контр.	Кочерга			Лист 08X18H10T ГОСТ 7350-77			
Утв.	Застрахов			Копировал			



Формат А3