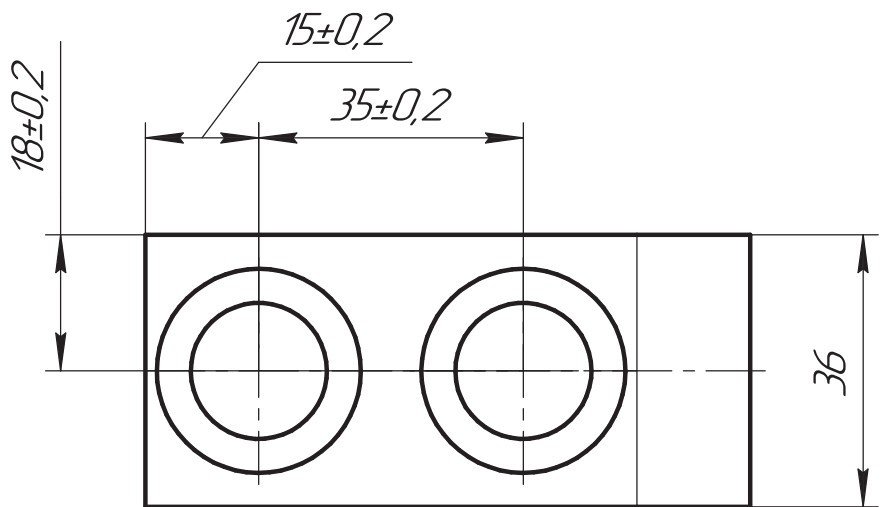
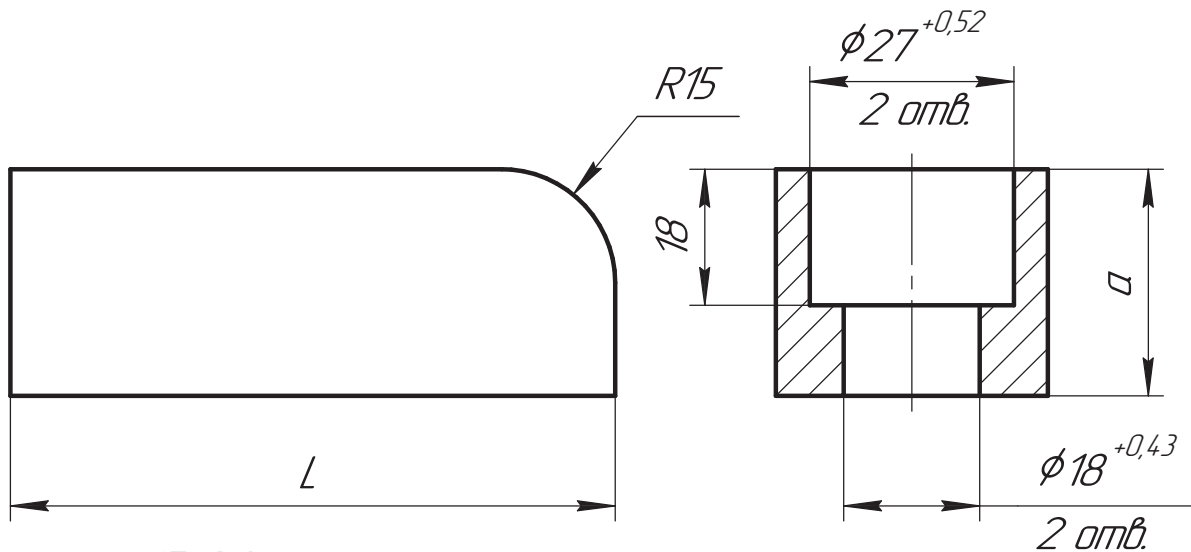


BP/М.681119.044.005

$\sqrt{Ra\ 3,2}$



**ОБ ИЗМЕНЕНИИ  
НЕ СООБЩАЕТСЯ**

Обозначение	L, мм	a, мм	Масса, кг
BP/М.681119.044.005	80,0	30,0	0,5
BP/М.681119.044.005-01	90,0	60,0	1,2

- Общие допуски по ГОСТ 30893.2-МК.
- Острые кромки притупить  $0,3_{-0,2}$  мм.
- Неуказанные радиусы скругления внутренних углов  $R0,5$  мм.

Перв. примен.  
BP/М.681119.044

Справ. №

Подп. и дата

Взам. инв. №  
Инв. № подл.


–	Нов.	ЖИКБ.003-24	<i>[Signature]</i>	24.04.2024
Изм.	Лист	№ докум.	Подп.	Дата
Разраб.		Кудрявцев	<i>[Signature]</i>	24.04.2024
Пров.		Вашарин	<i>[Signature]</i>	
Т.контр.		Никитин	<i>[Signature]</i>	
Н.контр.		Кочерга	<i>[Signature]</i>	
Утв.		Застрожнов	<i>[Signature]</i>	

**BP/М.681119.044.005**

**Опора**

Лист	Масса	Масштаб
	СМ.	1:1
табл.		
Лист	Листов	

**СтЗпс ГОСТ 380-2005**



**ВИРИАЛ®  
VIRIAL**