

BP/M.68119.044.004

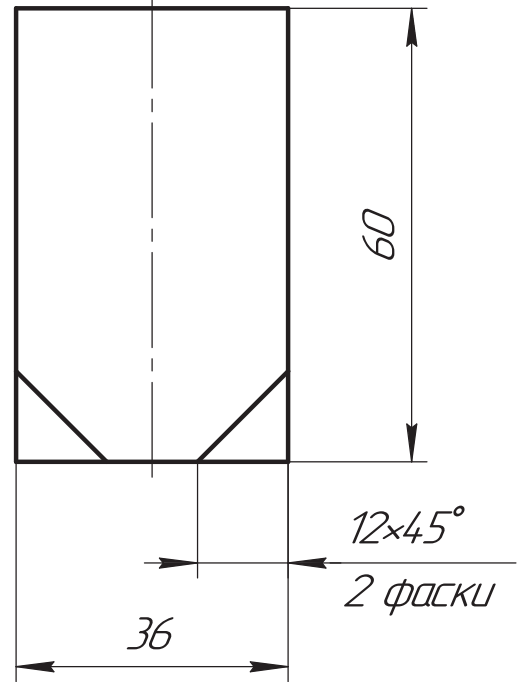
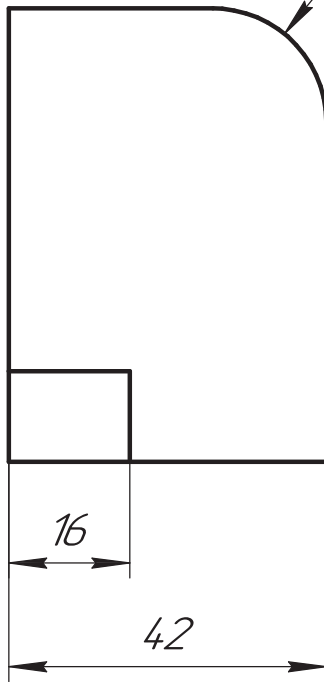
√ Ra 3,2

Перв. примен.

BP/M.68119.044

Справ. №

R15



Подп. и дата

Инв. № дробл.

Взам. инв. №

- Общие допуски по ГОСТ 30893.2-МК.
- Острые кромки притупить $0,3_{-0,2}$ мм.

ОБ ИЗМЕНЕНИИ
НЕ СООБЩАЕТСЯ

Подп. и дата

Инв. № подл.

BP/M.68119.044.004

–	Нов.	ЖМКБ.003-24	<i>[Signature]</i>	24.04.2024
Изм.	Лист	№ докум.	Проп.	Дата
Разраб.		Кудрявцев	<i>[Signature]</i>	24.04.2024
Пров.		Вашарин	<i>[Signature]</i>	
Т.контр.		Никитин	<i>[Signature]</i>	
Н.контр.		Кочерга	<i>[Signature]</i>	
Утв.		Застрожнов	<i>[Signature]</i>	

Опора

СтЗпс ГОСТ 380-2005

Лит	Масса	Масштаб
	0,6	1:1
Лист	Листов	

