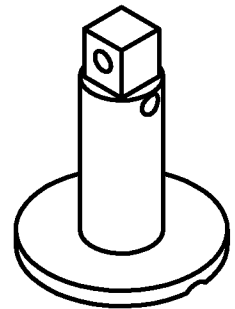
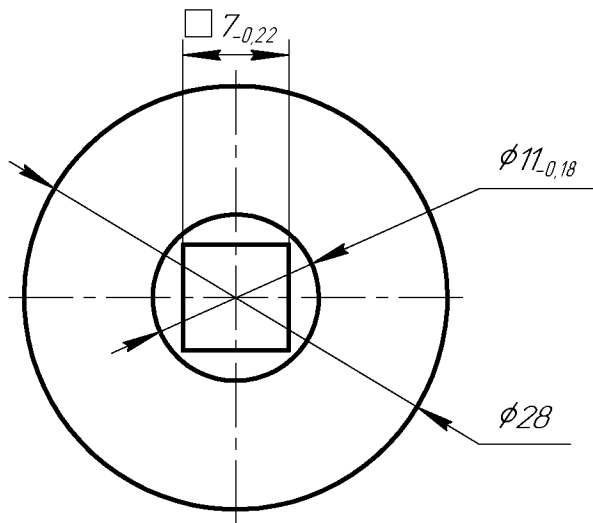
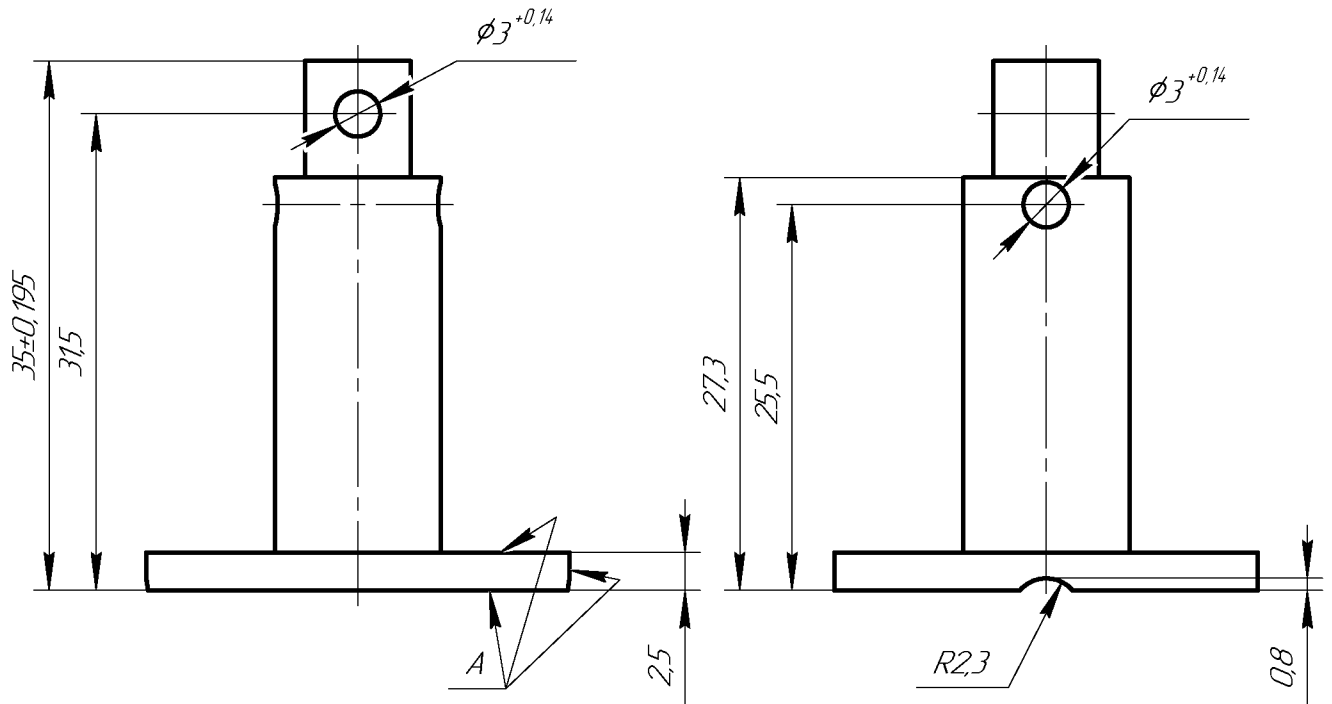


НМАЦ.713318.001

$\sqrt{Ra\ 6,3(\sqrt{1})}$

Перв. примен.

Справ. №



- 1 *Размер для справок.
- 2 Общие допуски ГОСТ 30893.2-МК.
- 3 Покрытие: Ц9, краска порошковая RAL 7035, толщина покрытия не более 100 мкм. Все поверхности, кроме поверхностей А от окраски предохранить.

Подп. и дата

Инв. № д/дл.

Взам. инв. №

Подп. и дата

Инв. № подл.

НМАЦ.713318.001

Изм.	Лист	№ докум.	Подп.	Дата
Разраб.				
Пров.				
Т.контр.				
И.контр.				
Утв.				

Втулка индикаторная			Лист	Масса	Масштаб
					2:1
Сталь 20 ГОСТ 1050-88			Лист	Листов	1