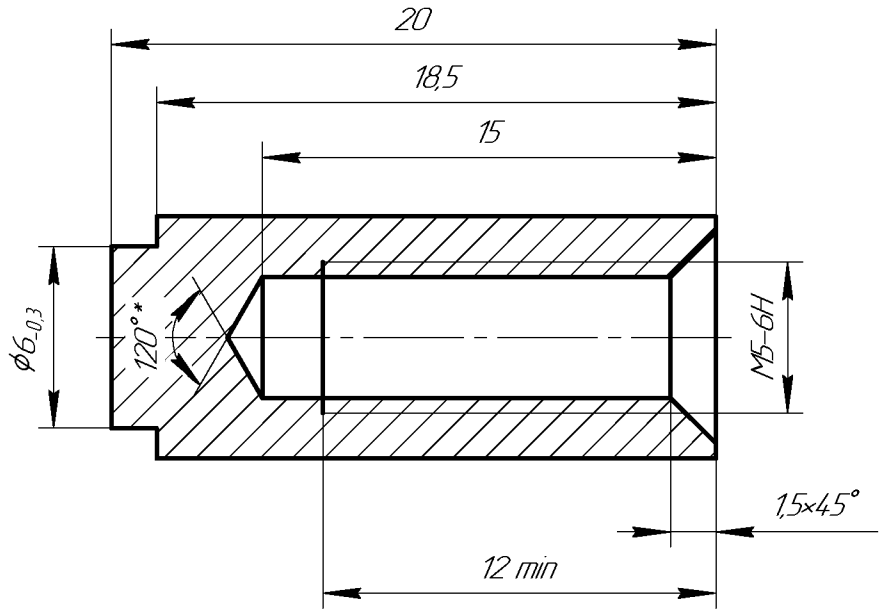
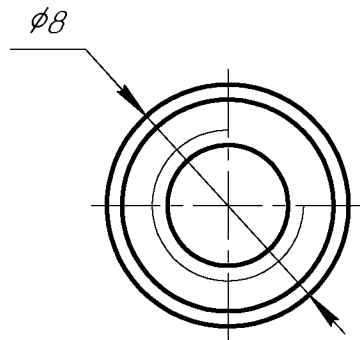


НМАЦ.715321.001

$\sqrt{Ra\ 6,3\ (\checkmark)}$

Перв. примен.

Справ. №



Подп. и дата

Инд. № д/дл.

Взам. инв. №

- 1 *Размер обеспечить инструментом.
- 2 Общие допуски ГОСТ 30893.2-МК.

Подп. и дата

Инд. № подл.

НМАЦ.715321.001

Изм.	Лист	№ докум.	Подп.	Дата
Разрад.				
Пров.				
Т.контр.				
И.контр.				
Утв.				

Втулка

Лист	Масса	Масштаб
		4:1
Лист	Листов	1

Сталь 20 ГОСТ 1050-88