

04.073.03.002

04.073.03.002

$\sqrt{Ra\ 3,2\ (\checkmark)}$

Перв. примен.

Справ. №

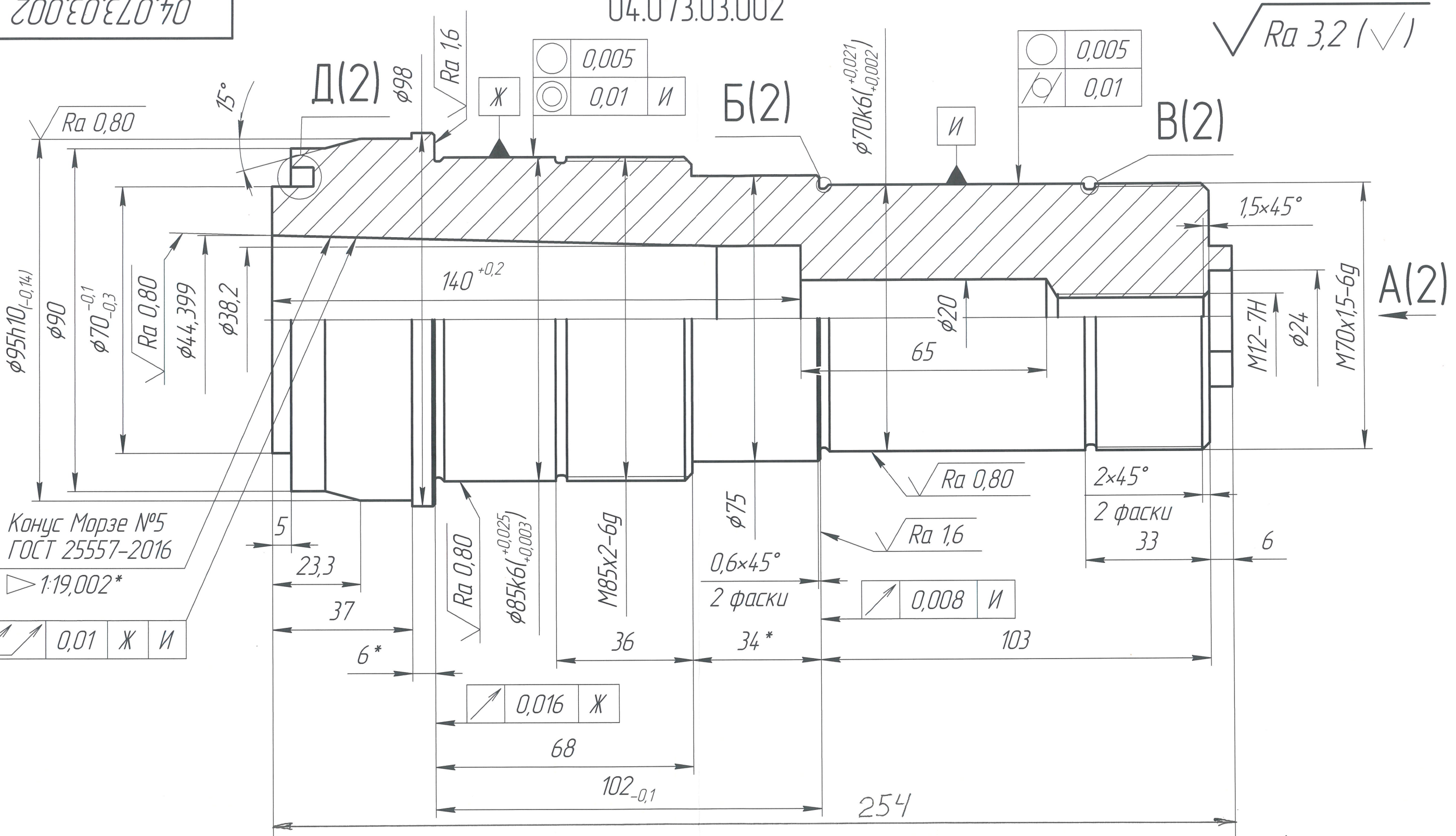
Подп. и дата

Инв. № дробл.

Взам. инв. №

Подп. и дата

Инв. № подл.



Конус Морзе №5  
ГОСТ 25557-2016

$\nabla\ 1:19,002^*$

$\nabla\ 0,01\ \text{Ж}\ \text{И}$

$\nabla\ 0,016\ \text{Ж}$

$\nabla\ 0,008\ \text{И}$

1 32...36 HRC.

2 H14, h14,  $\pm \frac{IT14}{2}$ .

3 \*Размеры для справок.

4 \*\* Размер обеспечивается инструментом.

5 Маркировать шрифтом 5 ГОСТ 26.008-85. Допускается нанесение маркировки маркером перманентным.

6. Конус Морзе контролировать на прилегание на краску по ответной детали - 7032-0113 Центр упорный КМ5ПТ ВК8 ГОСТ 2575-79. Допускается прилегание пояском шириной от 5 мм по всей окружности без разрывов на большем диаметре конуса.

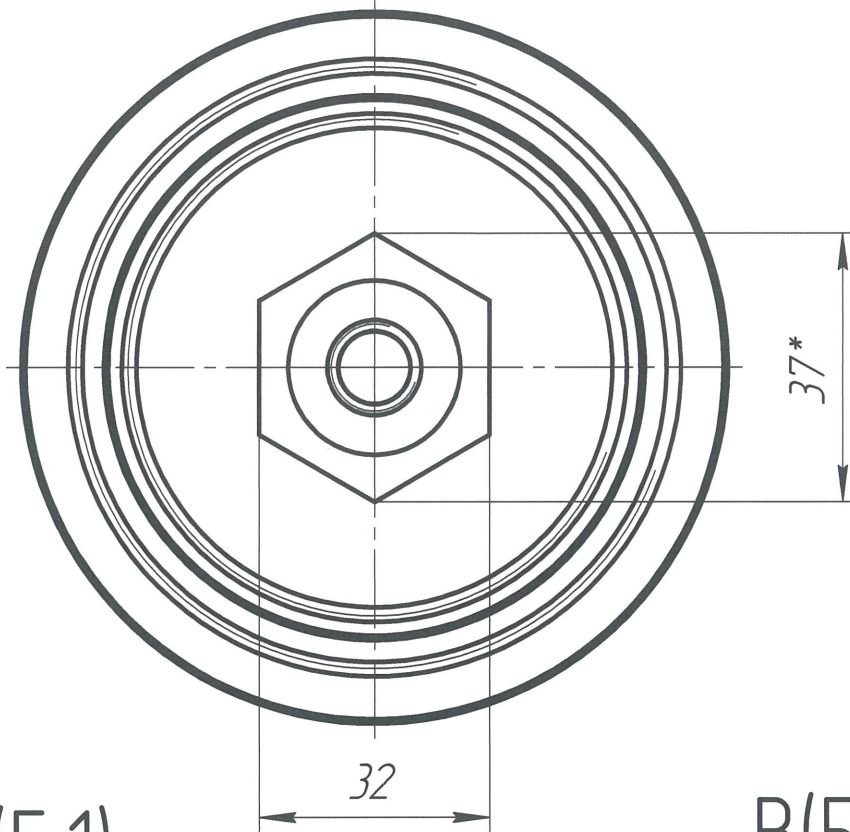
				04.073.03.002		
Изм. Лист	№ док.им.	Подп.	Дата	Лит.	Масса	Масштаб
Разраб.	Гредешков	<i>[Signature]</i>	21.12.21		7,83	1:1
Проб.	Кокшаров	<i>[Signature]</i>	02.12.21			
Т.контр.	Ирзуе	<i>[Signature]</i>	05.12.21	Лист 1	Листов 3	
Н.контр.				Сталь 40X ГОСТ 4543-2016		
Утв.	Кузнецов	<i>[Signature]</i>	02.12.21	АО "СТП "ПЗМЦ"		

Копировал

Формат А3

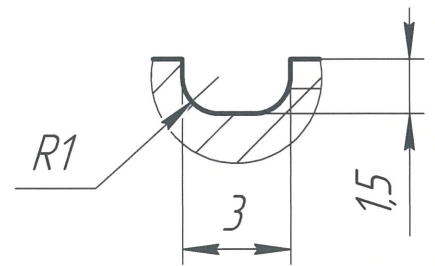
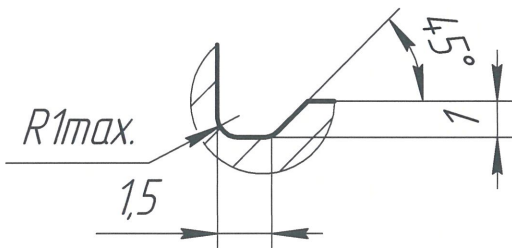
04.073.03.002

A

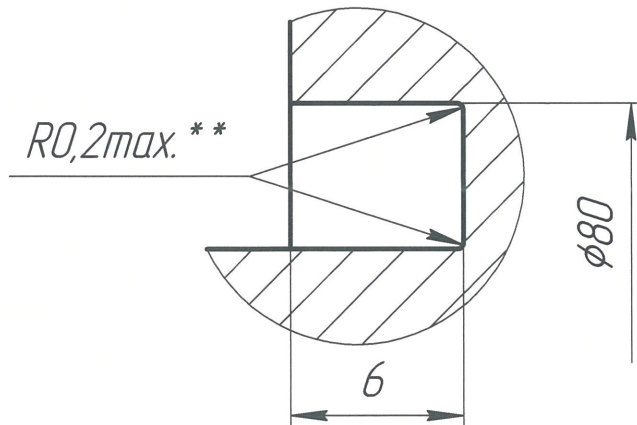


Б(5:1)  
2 места(1)

В(5:1)  
2 места(1)



Д(4:1)(1)



04.073.03.002

Лист

2

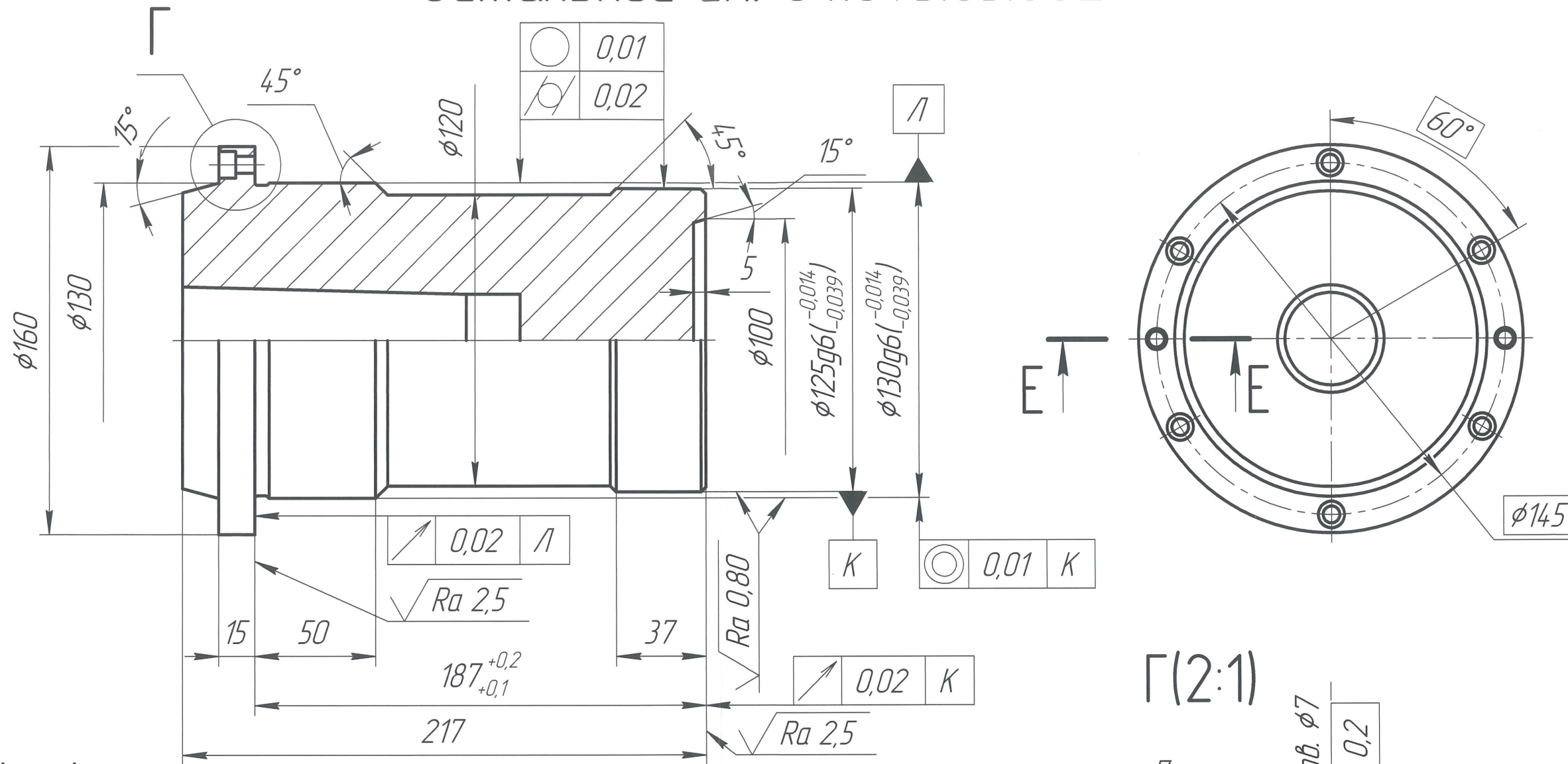
Копировал

Формат А4

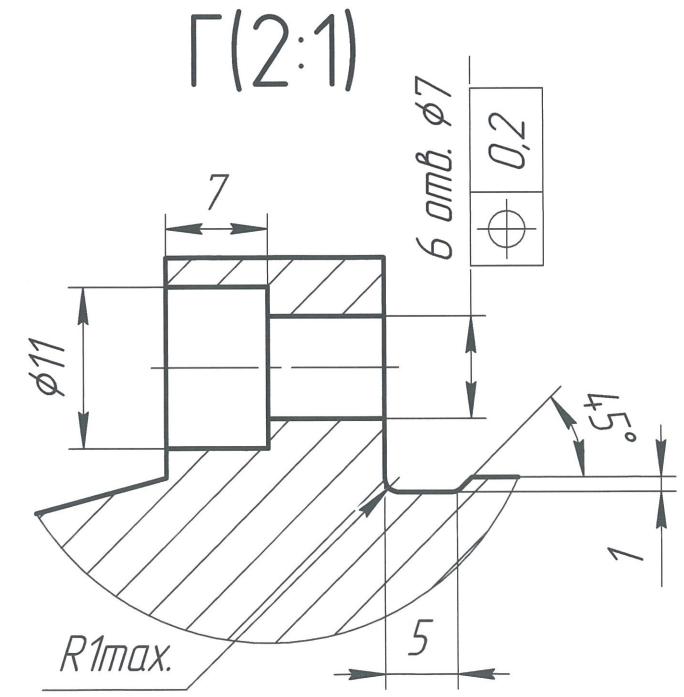
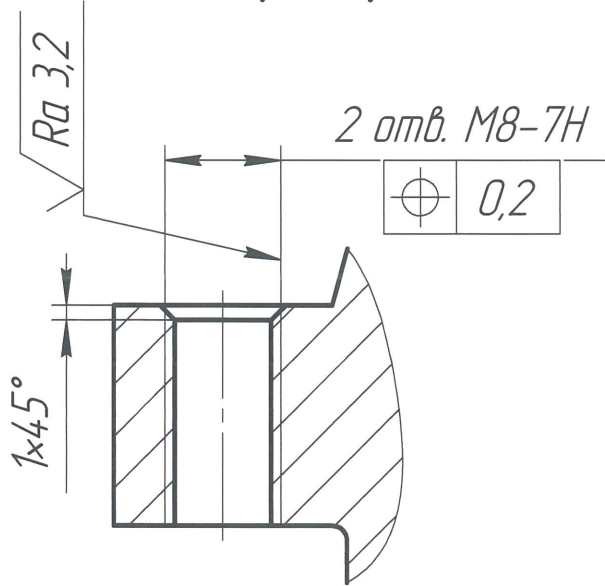
Инв. № подл.	Подп. и дата
Взам. инв. №	Инв. № дцл.
Подп. и дата	Подп. и дата
Изм.	Лист
№ докум.	Подп.
Дата	

04.073.03.002

Исполнение 04.073.03.002-01 (1:2)  
Остальное см. 04.073.03.002



E-E(2:1)



Инв. № подл.	Подп. и дата
Взам. инв. №	Инв. № дробл.
Подп. и дата	Подп. и дата

Изм.	Лист	№ докум.	Подп.	Дата	04.073.03.002	Лист
						3