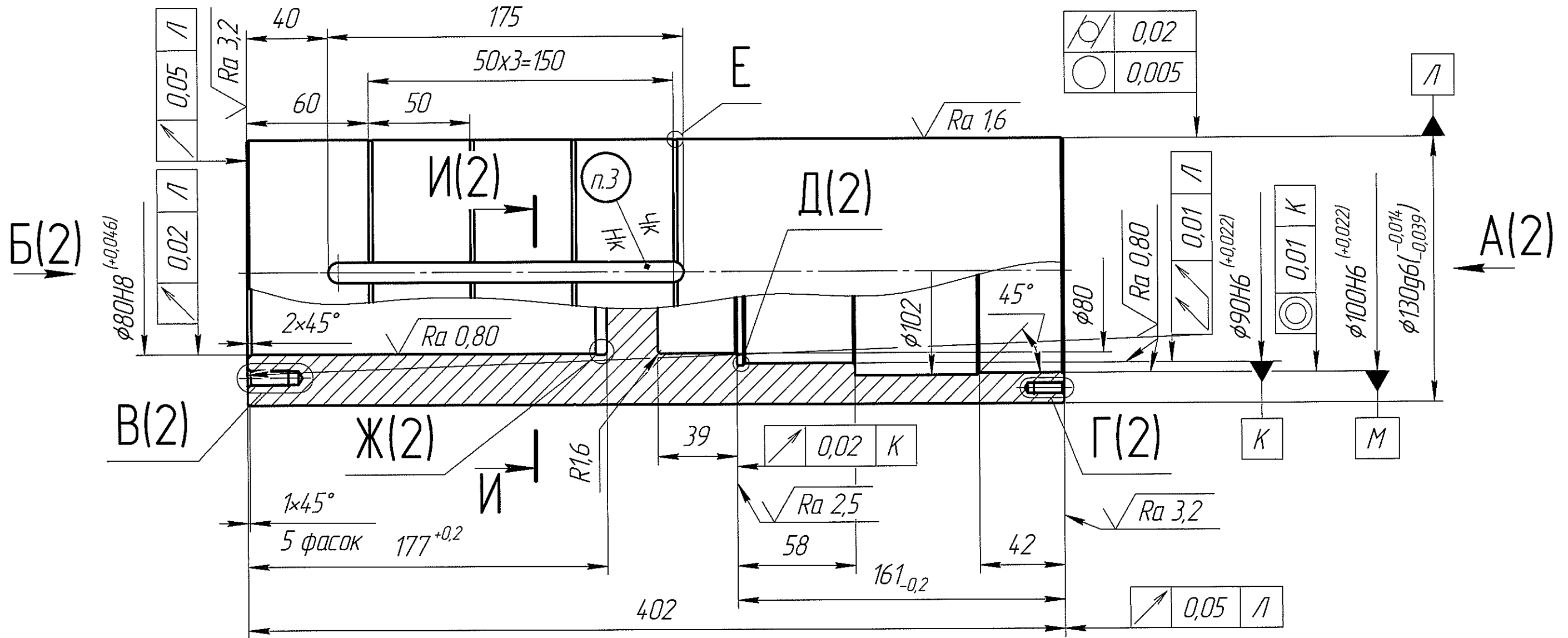


04.067.03.001

$\sqrt{Ra 6,3 (\checkmark)}$



Перв. примен.
 Серов. №
 Подп. и дата
 Инв. № дробл.
 Инв. №
 Взам. инв. №
 Подп. и дата
 Инв. № подл.

1 32...36 HRC.

2 H14, h14, ± $\frac{IT14}{2}$.

3 Маркировать шрифтом 5 ГОСТ 26.008-85. Допускается нанесение маркировки маркером перманентным.

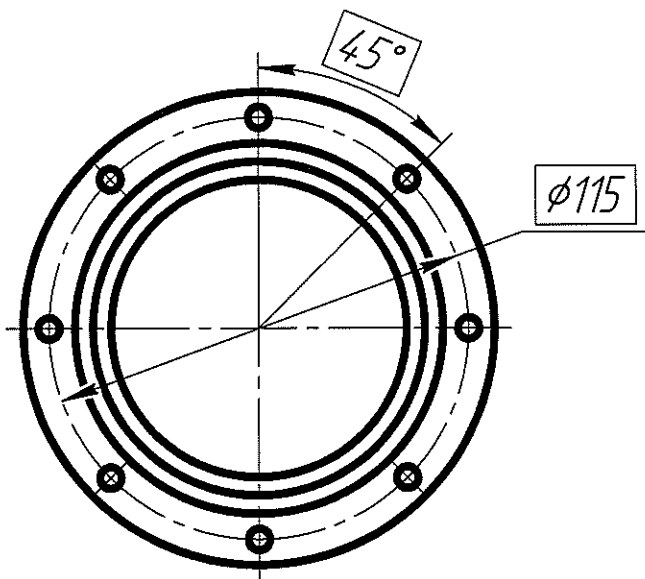
				04.067.03.001		
Изм. Лист	№ док.им.	Подп.	Дата	Лит.	Масса	Масштаб
Разраб.	Гребешков	<i>[Signature]</i>	23.09.21		23,81	1:2
Пров.	Кокшаров	<i>[Signature]</i>	23.09.21			
Т.контр.				Лист 1	Листов 2	
Н.контр.				Сталь 40X ГОСТ 4543-71 АО "СТП "ПЗМЦ"		
Утв.	Кизнецов	<i>[Signature]</i>	23.09.21			

Копировал

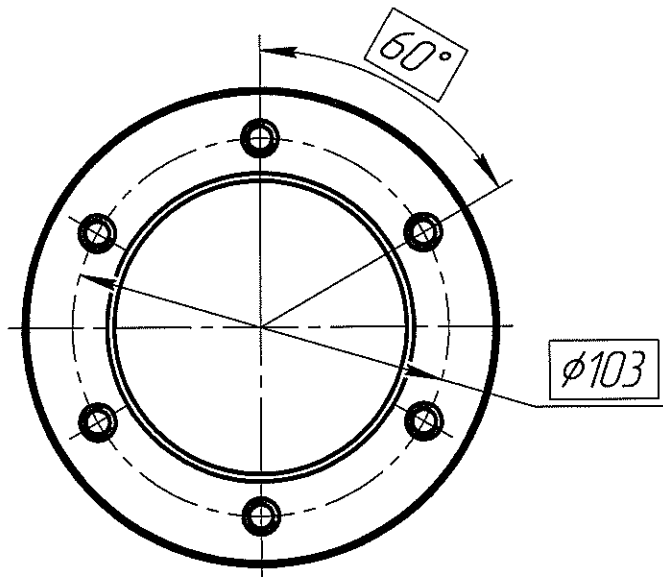
Формат А3

04.067.03.001

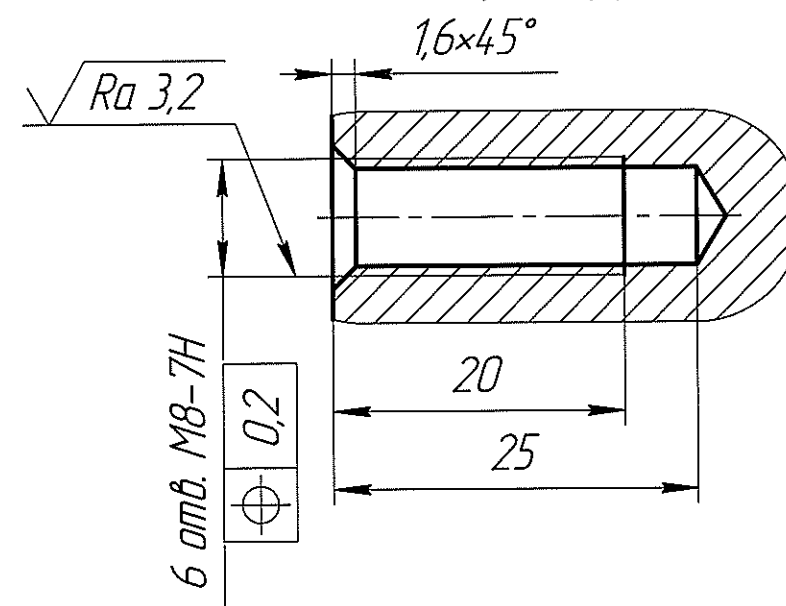
A(1)



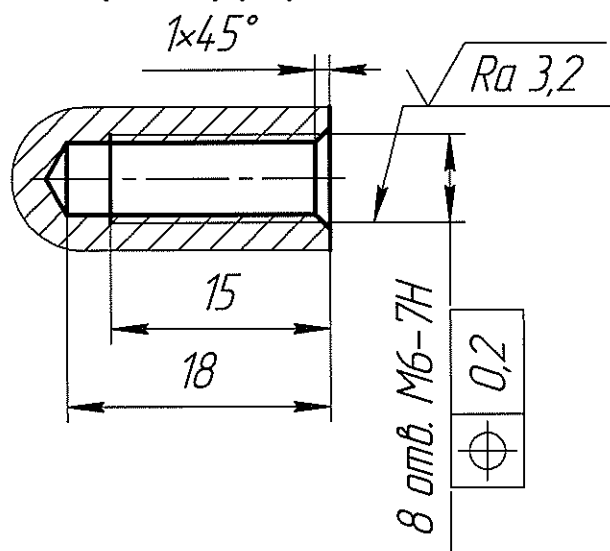
Б(1)



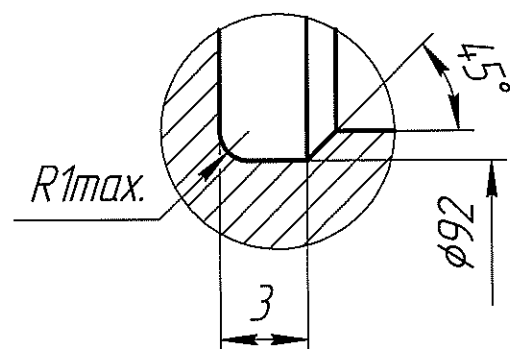
В(2:1)(1)



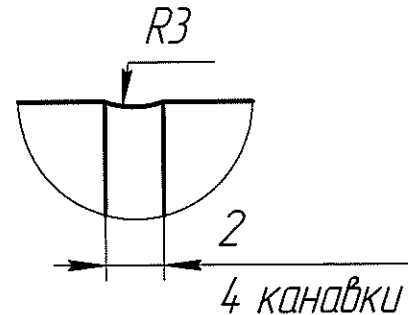
Г(2:1)(1)



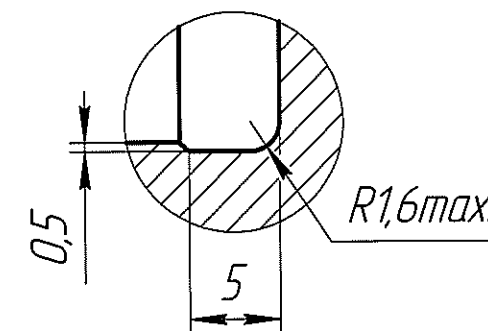
Д(4:1)(1)



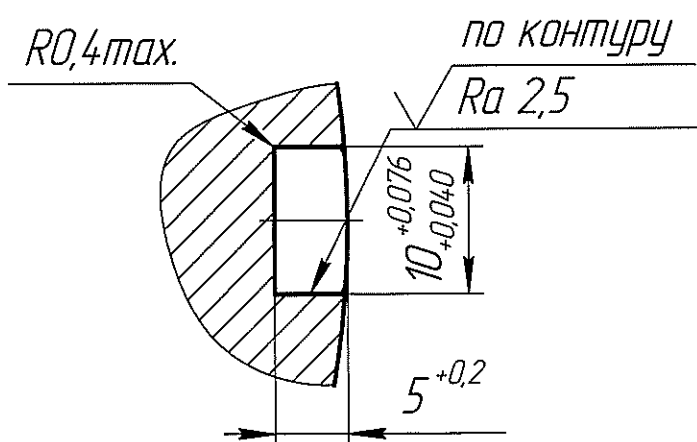
Е(4:1)



Ж(2,5:1)(1)



И-И(2:1)(1)



Инд. № подл.	Подп. и дата
Взам. инв. №	Инд. № дубл.
Подп. и дата	Подп. и дата

Изм.	Лист	№ докум.	Подп.	Дата
------	------	----------	-------	------

04.067.03.001

Лист 2

Копировал

Формат А3