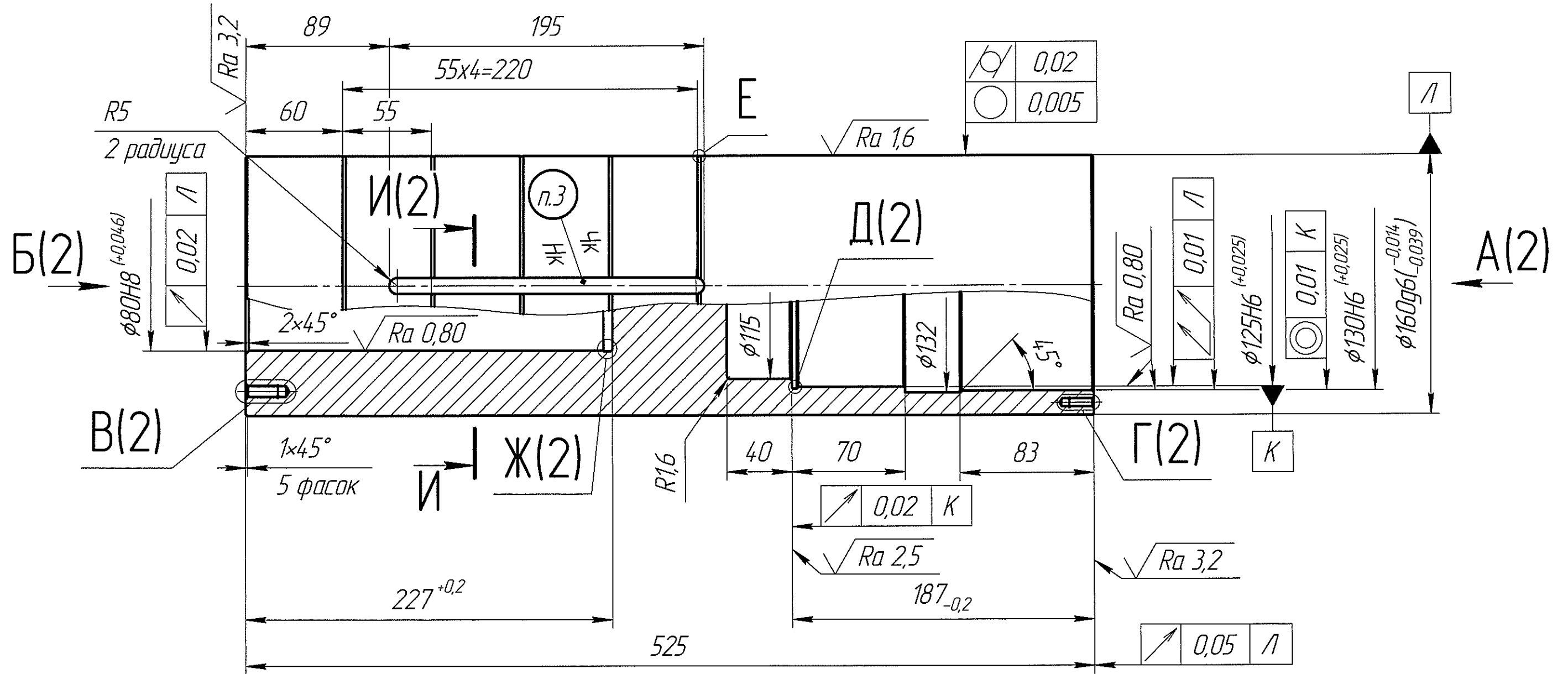


04.073.03.001

$\sqrt{Ra 6,3}$ (✓)



Перв. примен.
Справ. №
Подп. и дата
Инв. № дробл.
Взам. инв. №
Инв. № инв. №
Подп. и дата
Инв. № подл.

1 32...36 HRC.

2 H14, h14, $\pm \frac{IT14}{2}$.

3 Маркировать шрифтом 5 ГОСТ 26.008-85. Допускается нанесение маркировки маркером перманентным.

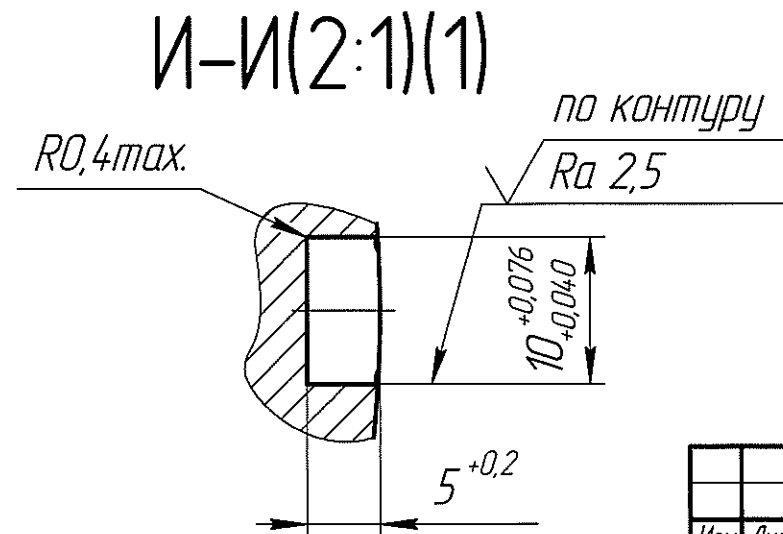
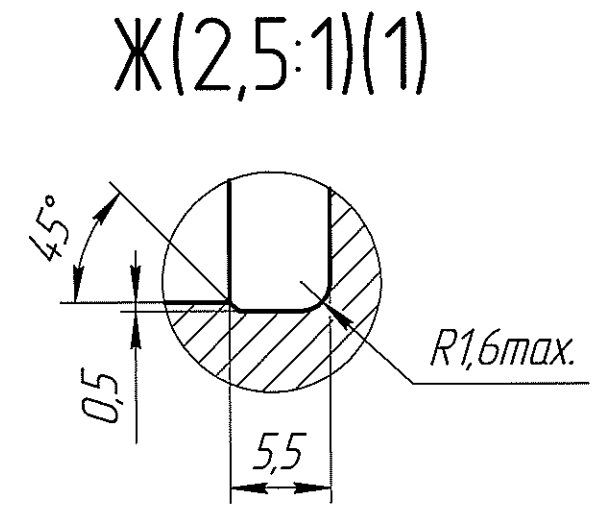
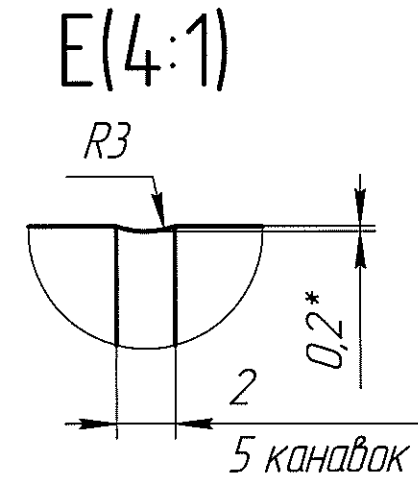
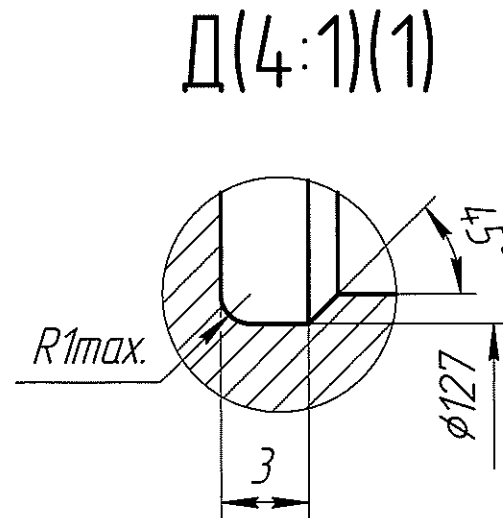
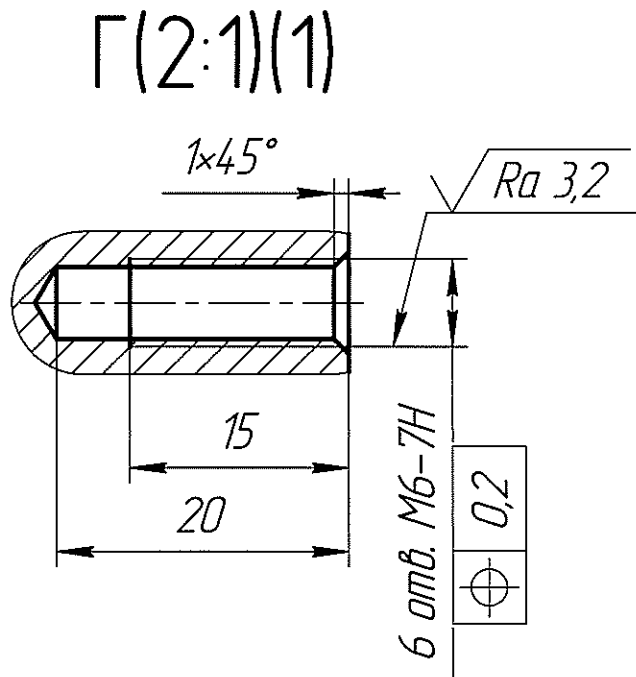
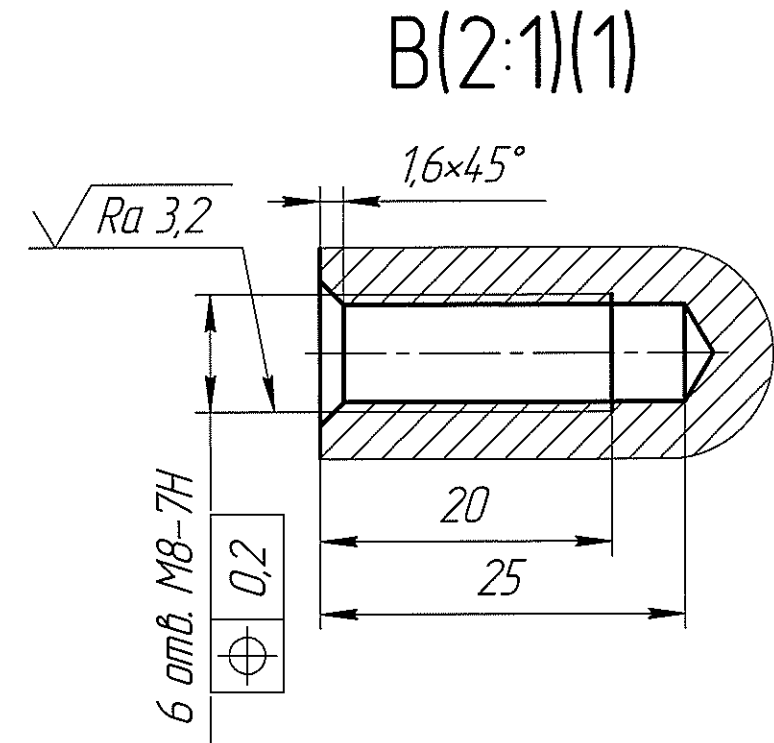
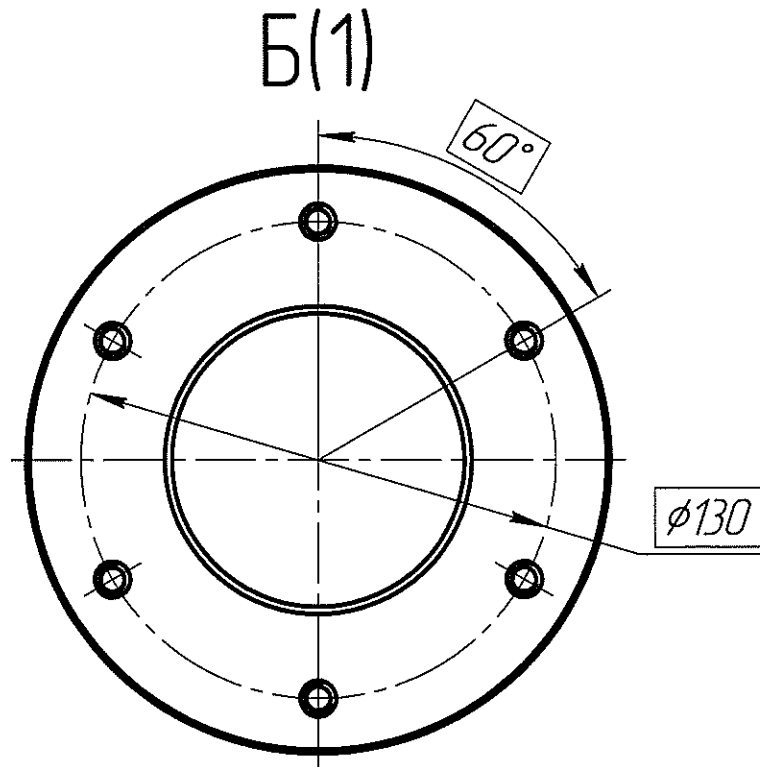
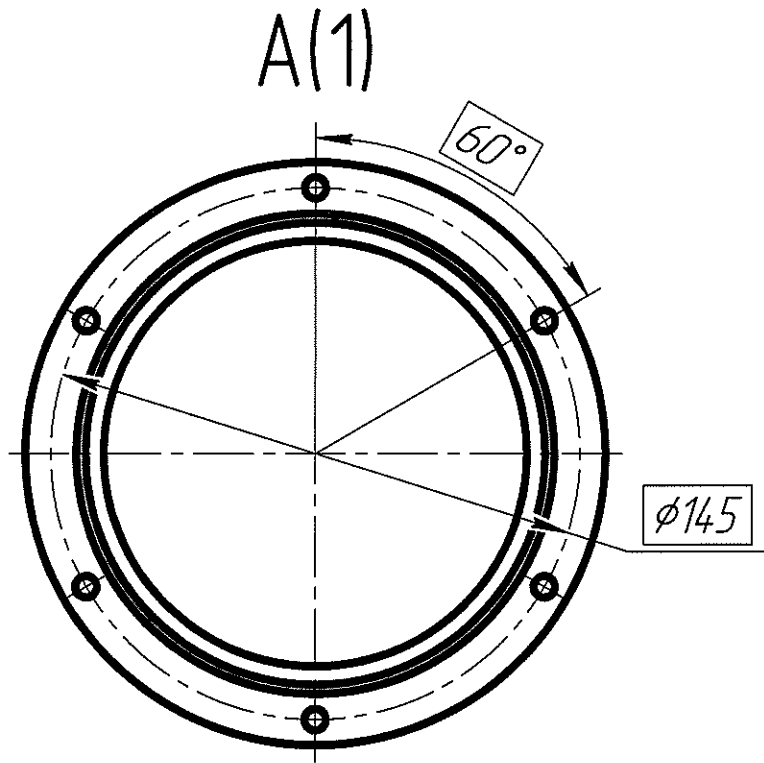
				04.073.03.001			
Изм.	Лист	№ докум.	Подп.	Дата	Лит.	Масса	Масштаб
Разраб.		Гредешков		01.12.21		51,43	1:2,5
Пров.		Кокшаров		02.12.21			
Т.контр.		П.руц		03.12.21	Лист 1	Листов 2	
Н.контр.					Сталь 40X ГОСТ 4543-71 АО "СТП "ПЗМЦ"		
Утв.		Кузнецов		02.12.22			

Корпус пиноли

Сталь 40X ГОСТ 4543-71

Копировал

Формат А3



Инд. № подл. Подп. и дата

Взам. инв. № Инв. № дубл.

Подп. и дата

Изм.	Лист	№ докум.	Подп.	Дата