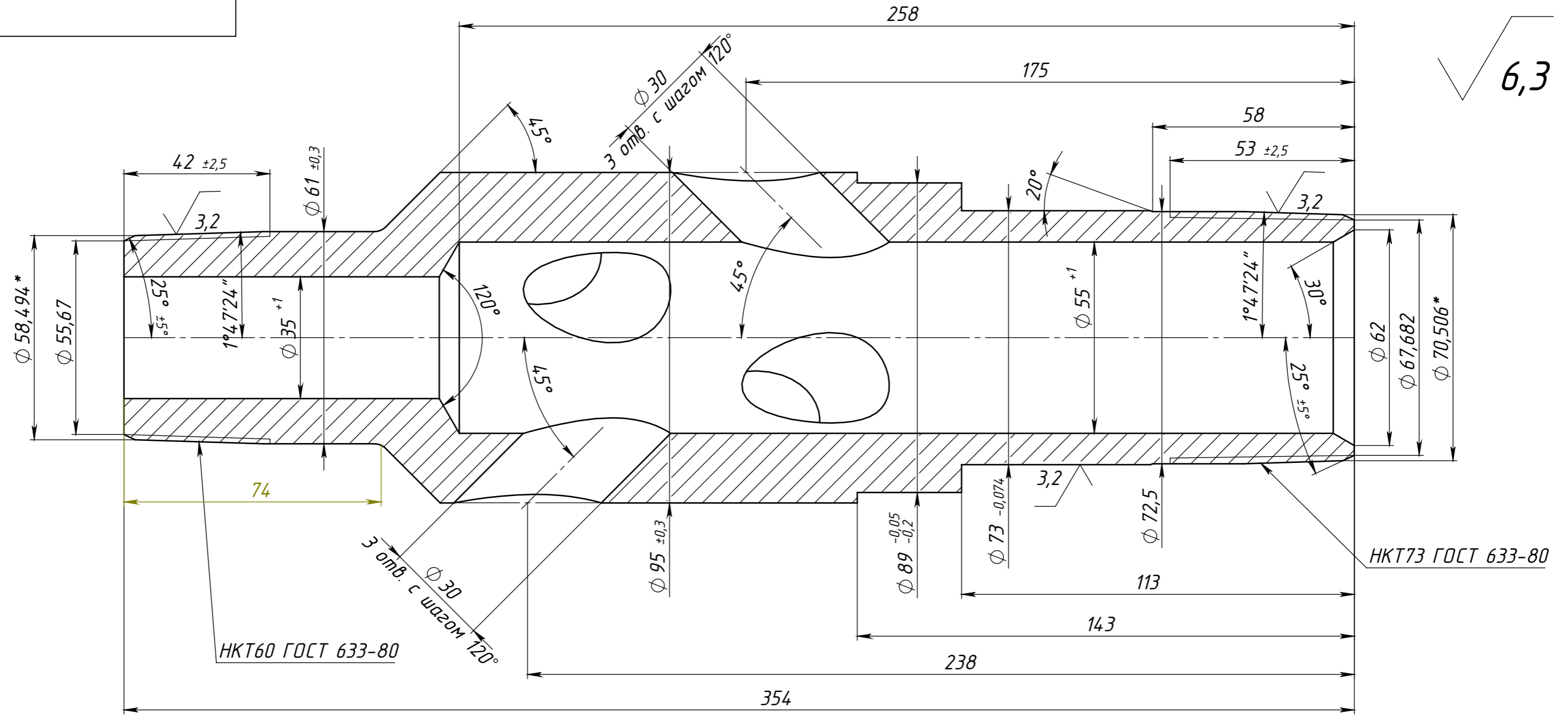
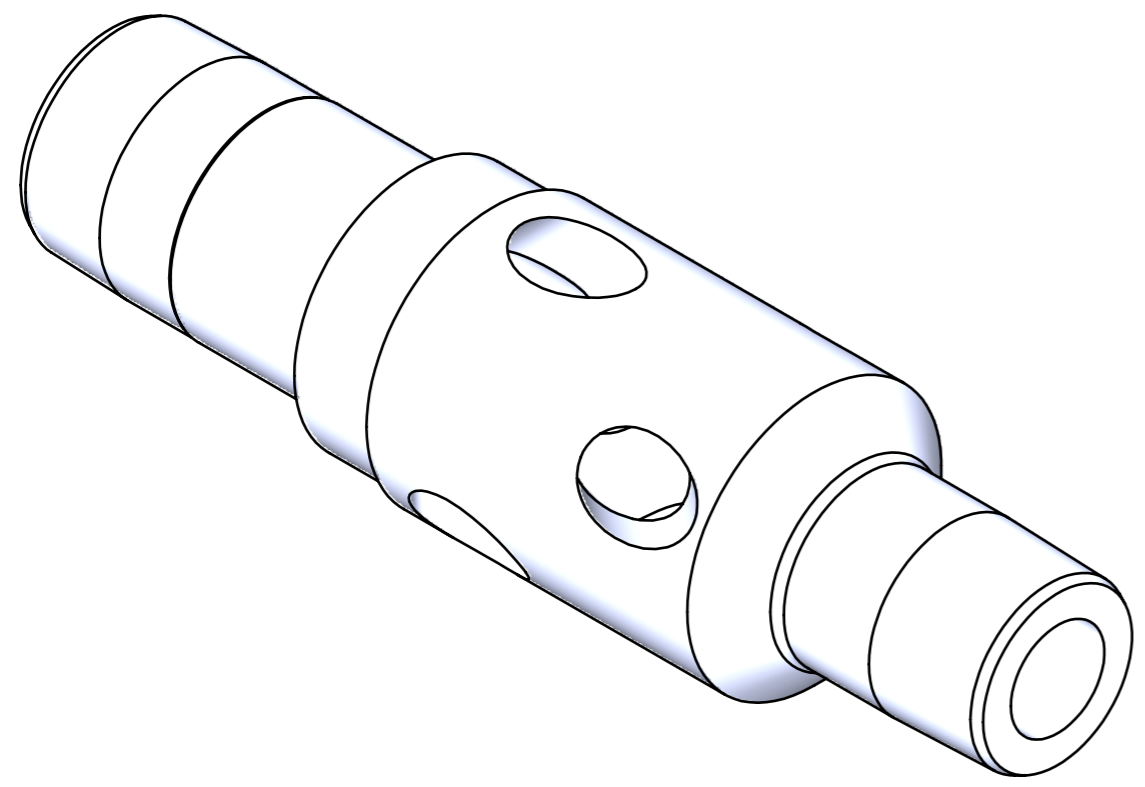


Справ. №  
 Подп. и дата  
 Инв. № дубл.  
 Взам. инв. №  
 Подп. и дата  
 Инв. № подл.



√ 6,3



1. H12; h12; ±IT12/2.
2. 30..42 HRC.
3. \* диаметр конуса в плоскости торца.
4. Острые кромки отверстий притупить R1.
5. Хим.Фос.прм.

					<b>МВ-73.03.6</b>		
					<b>Модуль выводящий</b>		
					Лит.	Масса	Масштаб
						7.37	1:5
					Лист 1	Листов 1	
					40X ГОСТ 4543-2016		
Изм.	Лист	№ докум.	Подп.	Дата			
Разраб.							
Пров.							
Т. контр.							
Н. контр.							
Утв.							