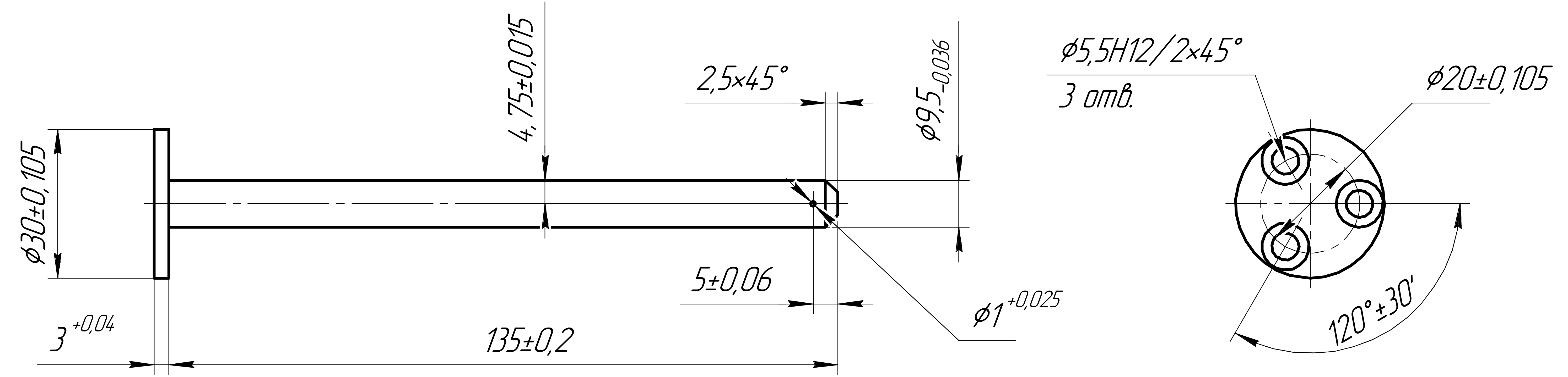


НДСА.021.02.07.00.03

$\sqrt{Ra\ 3,2\ (\checkmark)}$



- 1 Неуказанные предельные отклонения H12, h12, $\pm \frac{IT12}{2}$.
- 2 На поверхностях не допускается наличие царапин и дефектов.
- 3 После завершения всех процессов обработки произвести очистку. После очистки голыми руками не прикасаться.
- 4 Поставка детали осуществляется в упаковке. Упаковка должна обеспечивать сохранность изделия от царапин и других механических повреждений.

					НДСА.021.02.07.00.03		
					Ось		
Изм.	Лист	№ докум.	Подп.	Дата	Лит.	Масса	Масштаб
		Корячко		16.11.2021		0,09	1:1
Разраб.		Горностаев					
Проб.							
Т.контр.					Лист	Листов	1
Н.контр.							
Утв.		Белецкий					
					Сталь 12Х18Н10Т ГОСТ 5632-2014		
					АО "НПП ЭСТО"		

Справ. №
 Перв. примен.
 Подп. и дата
 Инв. № дцкл.
 Инв. № инв.
 Подп. и дата
 Инв. № подл.