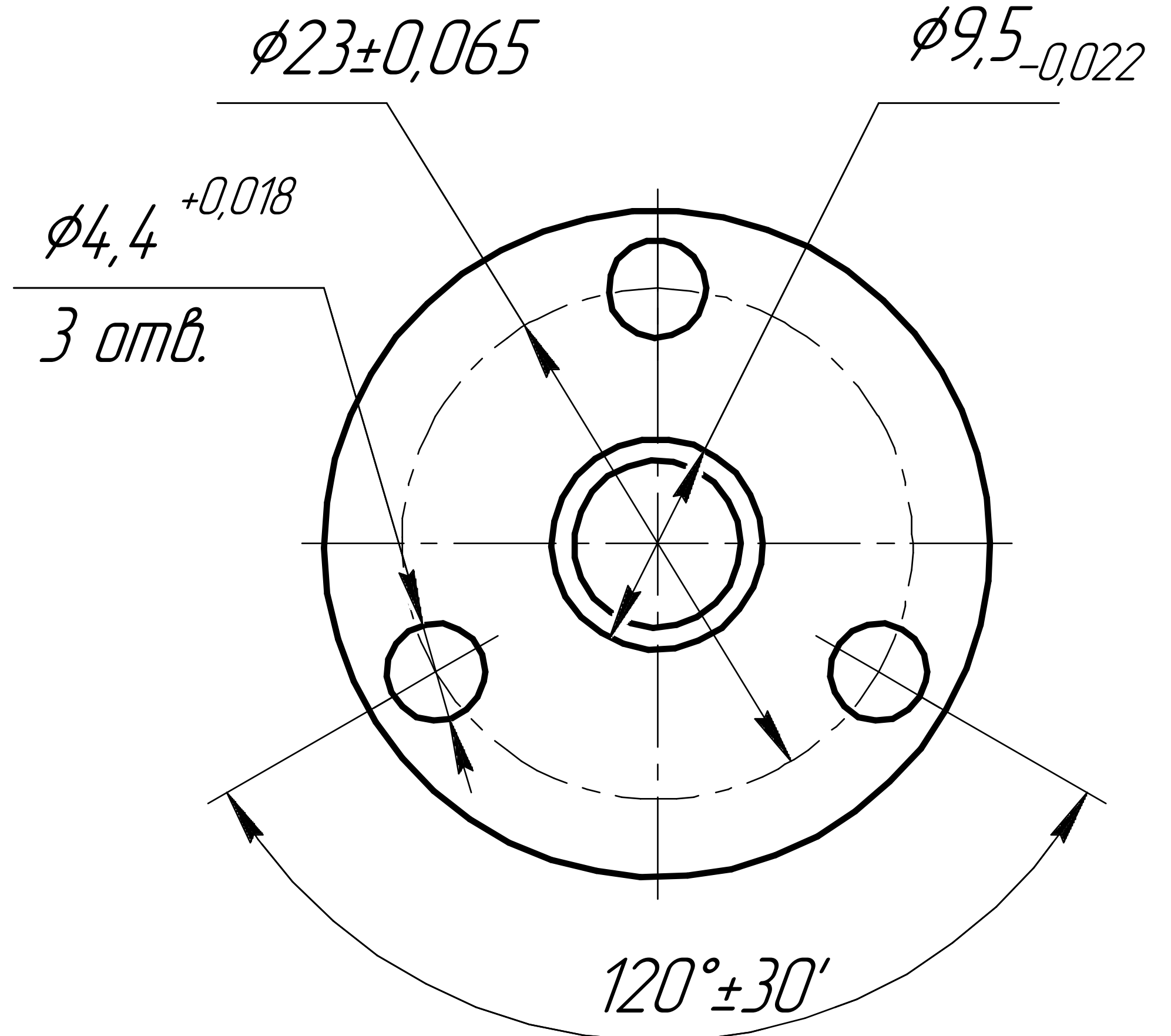
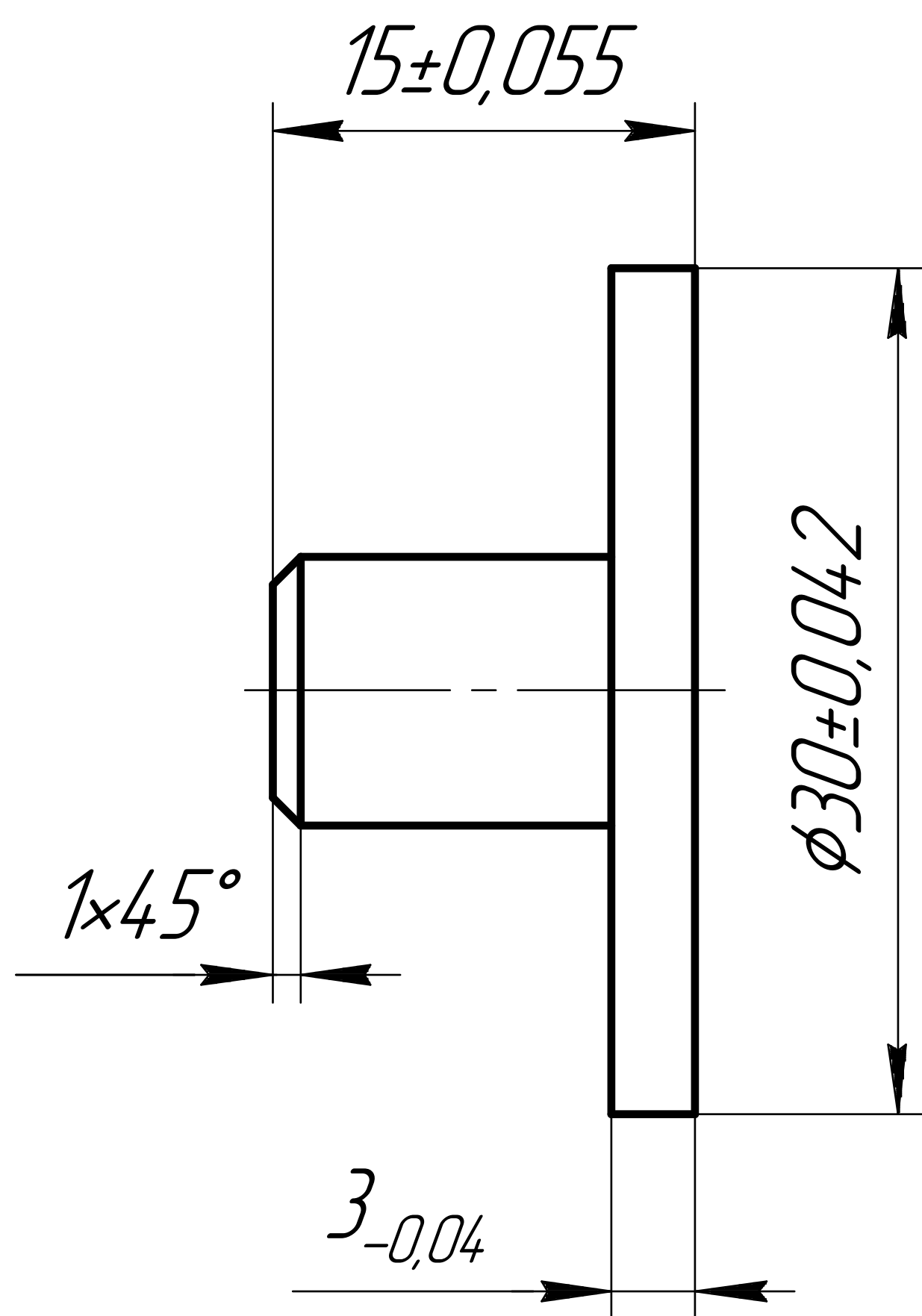


НДСА.021.02.07.00.07

$\sqrt{Ra\ 3,2\ (\checkmark)}$



1 Неуказанные предельные отклонения H12, h12, $\pm \frac{IT12}{2}$.

2 На поверхностях не допускается наличие царапин и дефектов.

3 После завершения всех процессов обработки произвести очистку. После очистки голыми руками не прикасаться.

4 Поставка детали осуществляется в упаковке. Упаковка должна обеспечивать сохранность изделия от царапин и других механических повреждений.

Перв. примен.					НДСА.021.02.07.00.07			
Справ. №								
Подп. и дата					НДСА.021.02.07.00.07			
Инд. № подл.								
Взам. инв. №					<p>Ось малая</p> <p>Сталь 12X18H10T ГОСТ 5632-2014</p>	Лист	Масса	Масштаб
Инд. № дубл.							0,02	2:1
Подп. и дата						Лист	Листов 1	
Изм. Лист	№ докум.	Подп.	Дата					
Разраб. Корячко			17.11.2021					
Пров. Горностаев								
Т.контр.								
Инд. № подл.								
Н.контр.								
Утв. Белецкий								