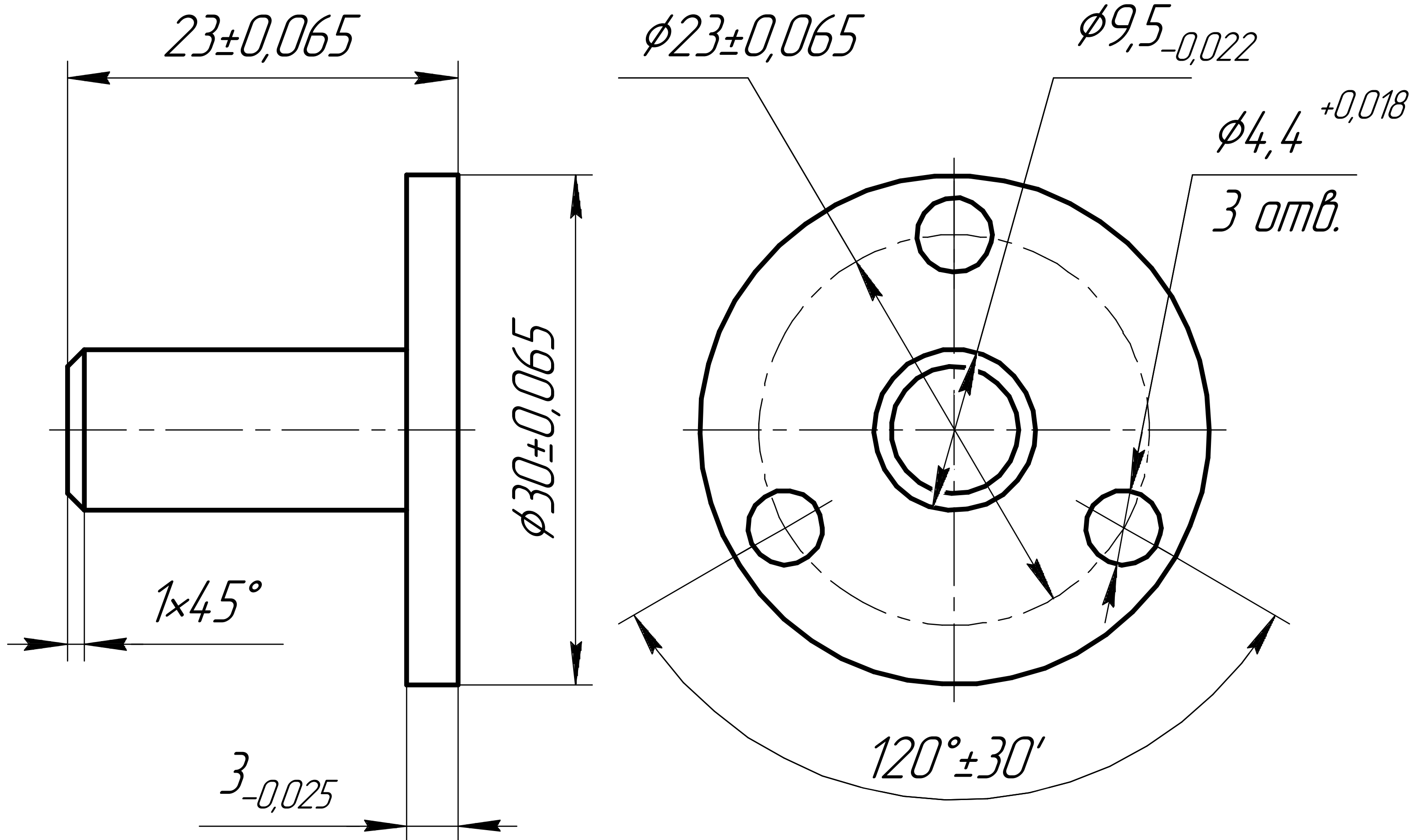


НДСА.021.02.07.00.04

$\sqrt{Ra\ 3,2\ (\checkmark)}$

Перв. примен.

Справ. №



1 Неуказанные предельные отклонения H12, h12, $\pm \frac{IT12}{2}$.

2 На поверхностях не допускается наличие царапин и дефектов.

3 После завершения всех процессов обработки произвести очистку. После очистки голыми руками не прикасаться.

4 Поставка детали осуществляется в упаковке. Упаковка должна обеспечивать сохранность изделия от царапин и других механических повреждений.

Подп. и дата

Инд. № дубл.

Взам. инв. №

Подп. и дата

Инд. № подл.

Изм.	Лист	№ докум.	Подп.	Дата
Разраб.		Корячко		17.11.2021
Пров.		Горностаев		
Т.контр.				
Н.контр.				
Утв.		Белецкий		

НДСА.021.02.07.00.04

Ось малая

Сталь 12X18H10T ГОСТ 5632-2014

Лит.	Масса	Масштаб
	0,03	2:1
Лист	Листов	1

АО "НПП" ЭСТО"