

A-A(2:1)

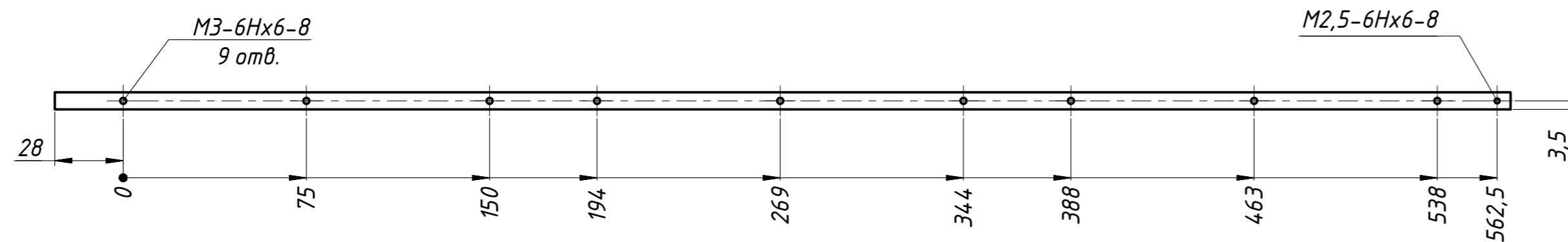
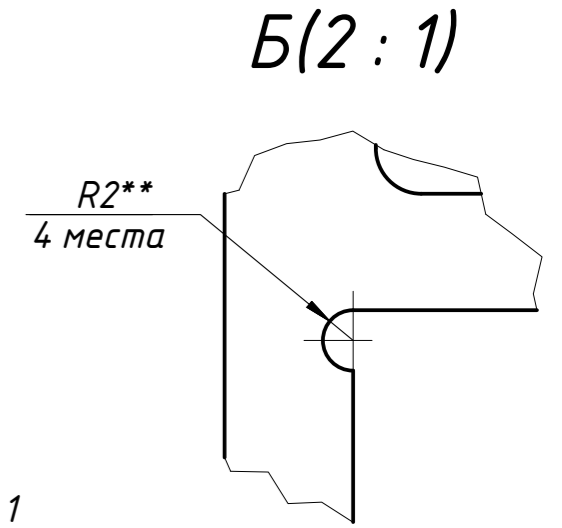
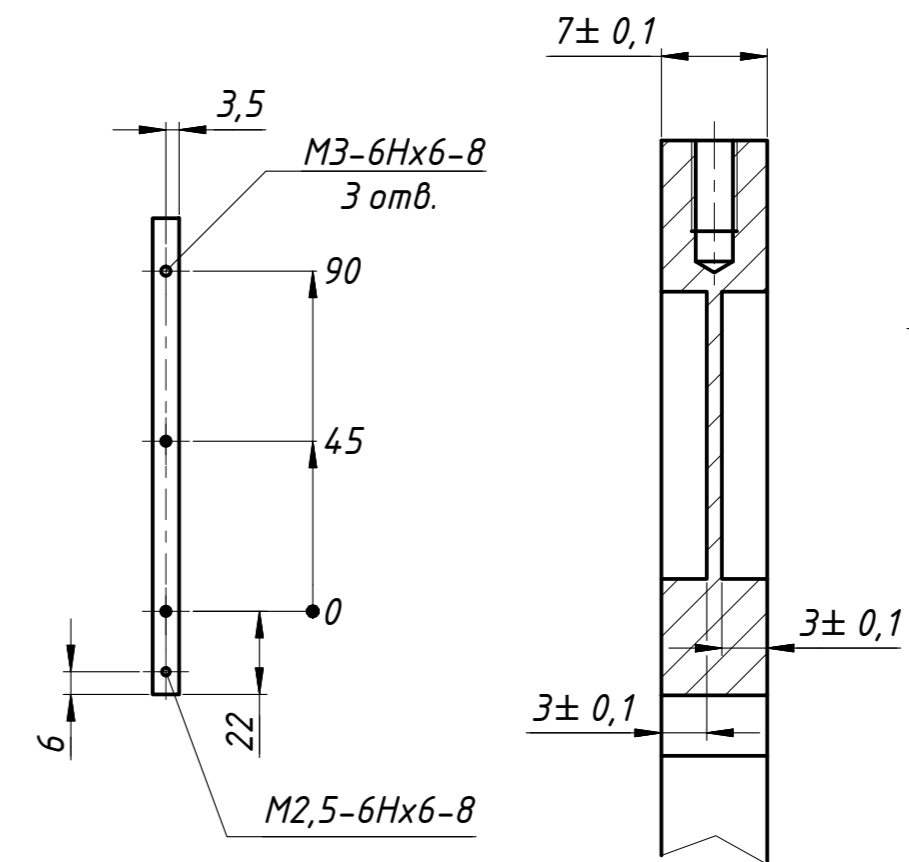
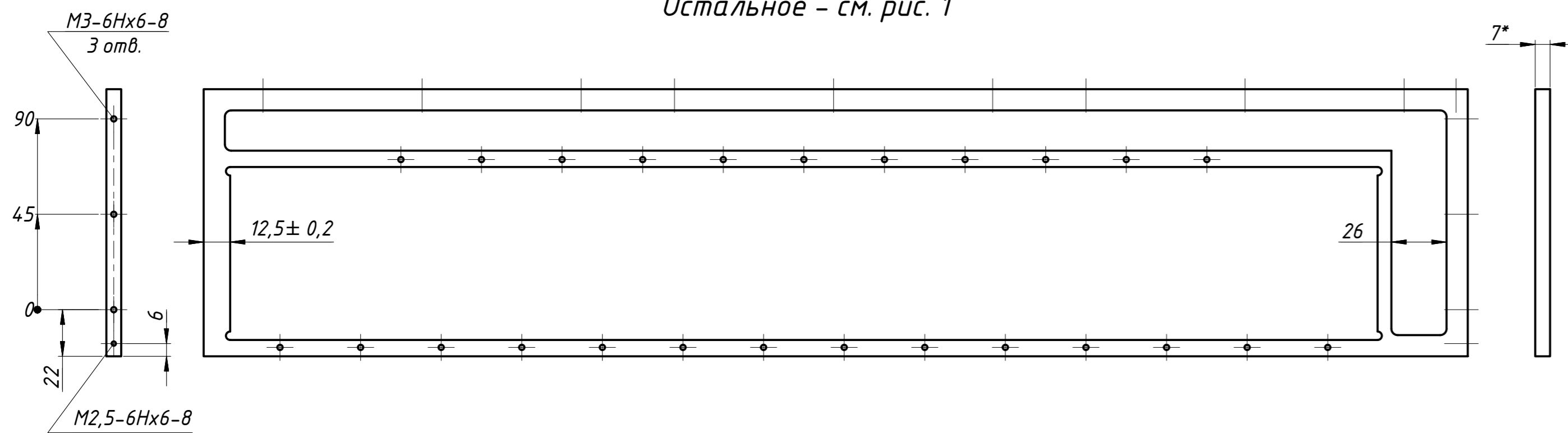


Рис. 2
Остальное - см. рис. 1



1. Стабилизировать 1ГОСТ 17535-77.
2. *Размеры для справок.
3. **Размеры обеспеч. инстр.
4. Предельные отклонения осей отв. от номинального положения $\pm 0,1$ мм.
5. Неуказанные радиусы скруглений 3 мм**.
6. Покрытие H12. M6. 0-Bu (99,8)6.
7. Допускается калибровка резьбовых отверстий после покрытия.
8. Остальные ТТ по ОСТ 4Г 0.070.014.

Подписан
ЯЛИТ.464522.001-УЛ

ЯЛИТ.741338.001				Лит.	Масса	Масштаб
2	Зам.	ЯЛИТ.00135 2/2	См. УЛ	См. табл.	См. табл.	1:2
Изм.	Лист	№ докцм.	Подп.	Дата		
Разраб.	См. УЛ					
Пров.	См. УЛ					
Т. контр.	См. УЛ					
Н. контр.	См. УЛ					
Чтв.	См. УЛ					
Фартук				Лист	Листов	1
АМ26 ГОСТ 4784-97						