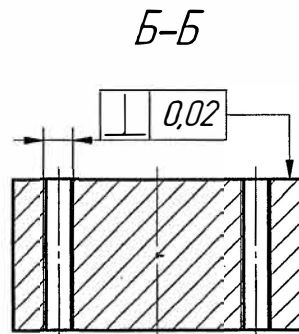
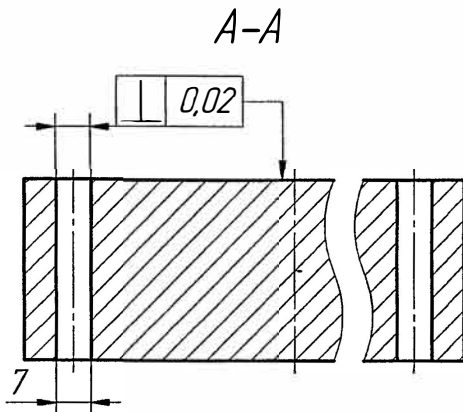
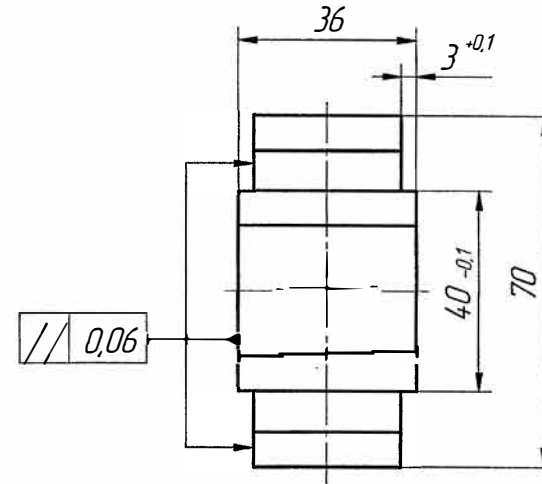
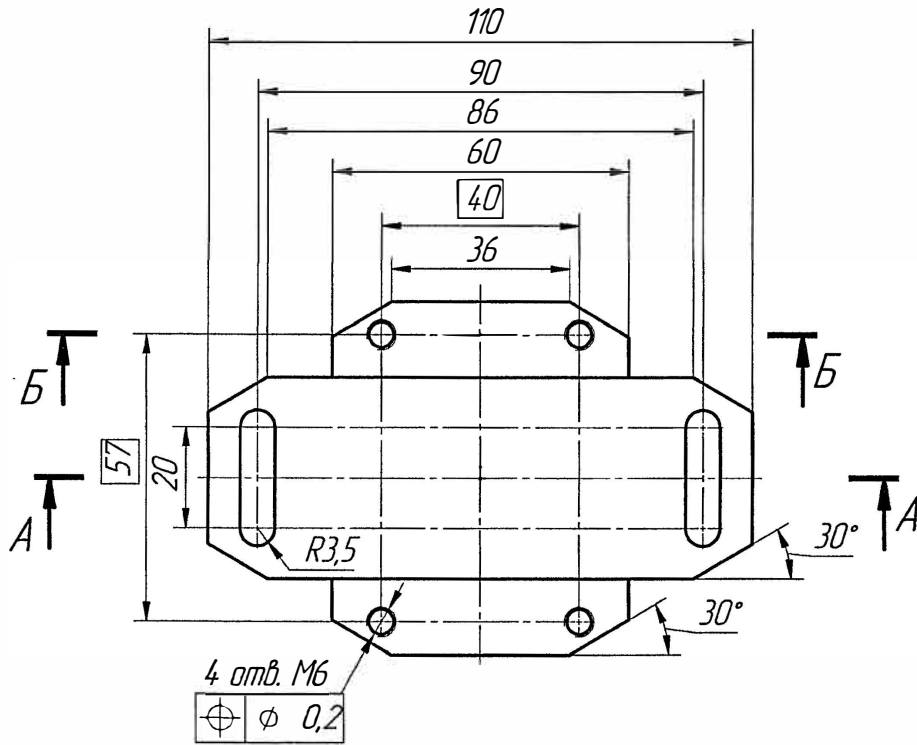


ТПБВ.741642017

$\sqrt{Ra\ 6,3}$



- 1 Неуказанные предельные отклонения размеров: Н14, н14, $\pm \frac{IT14}{2}$, $\pm 30'$
- 2 Остальные ТТ по ОСТ 4ГО.070.014

ТПБВ.741642017

Изм.	Лист	№ докум.	Подп.	Дата	Лит.	Масса	Масштаб
Разработ.						146	1:1
Проект.							
Т. контр.					Лист	Листов 1	
Н. контр.					Сталь 40Х ГОСТ 4543-2016.		
Утв.							
Шифр					Копиробал		Формат А3

Перв. проект

Спроект. №

Подп. и дата

Инд. № докум.

Н. контр.

Взам. инд. №

Подп. и дата

Инд. № подл.

Разработ.