

ТПБВ.741642018

$\sqrt{Ra} 6,3$

Перф. примен.

Справ. №

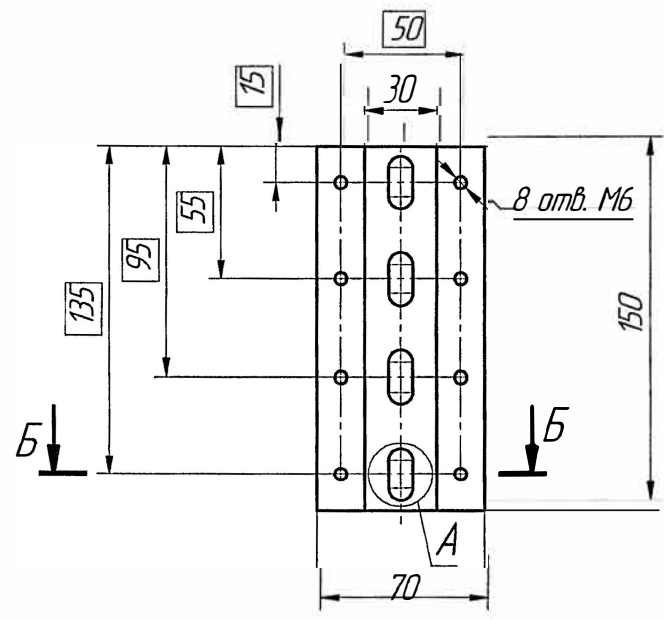
Подп. и дата

Инд. № докум.

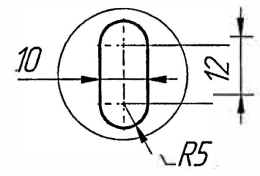
И. контр.

Подп. и дата

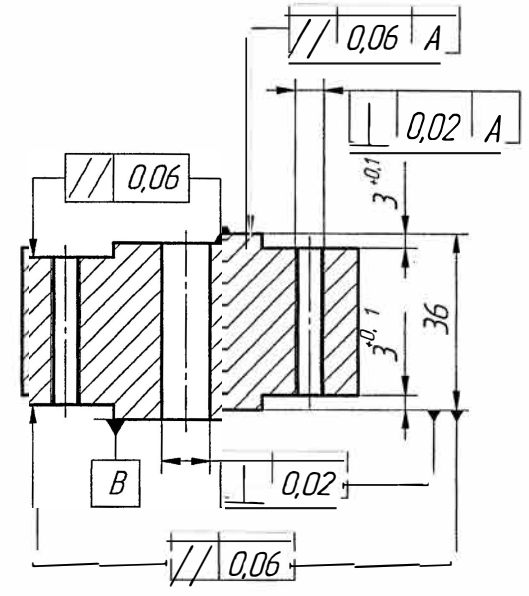
Инд. № подл.



A (1:1)
4 места



Б-Б (1:1)



Неуказанные предельные отклонения размеров: H14, h14, $\pm \frac{IT14}{2}$, $\pm 30'$

					ТПБВ.741642.018			
Изм.	Лист	№ докум.	Подп.	Дата	Сухарь	Лит.	Масса	Масштаб
Разраб.							244	12
Пров.						Лист	Листов 1	
И. контр.						Сталь 40Х ГОСТ 4543-2016		
Инд.					Шифр	Копировал		Формат А3