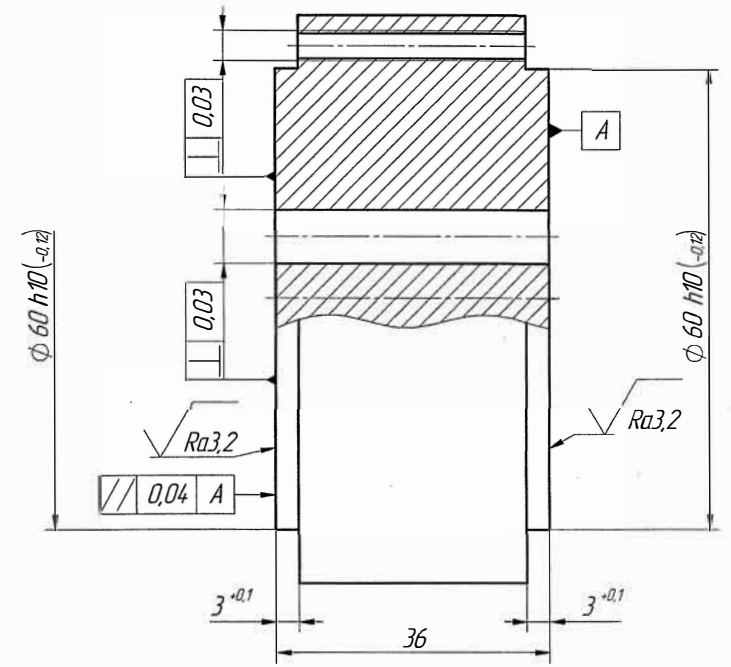
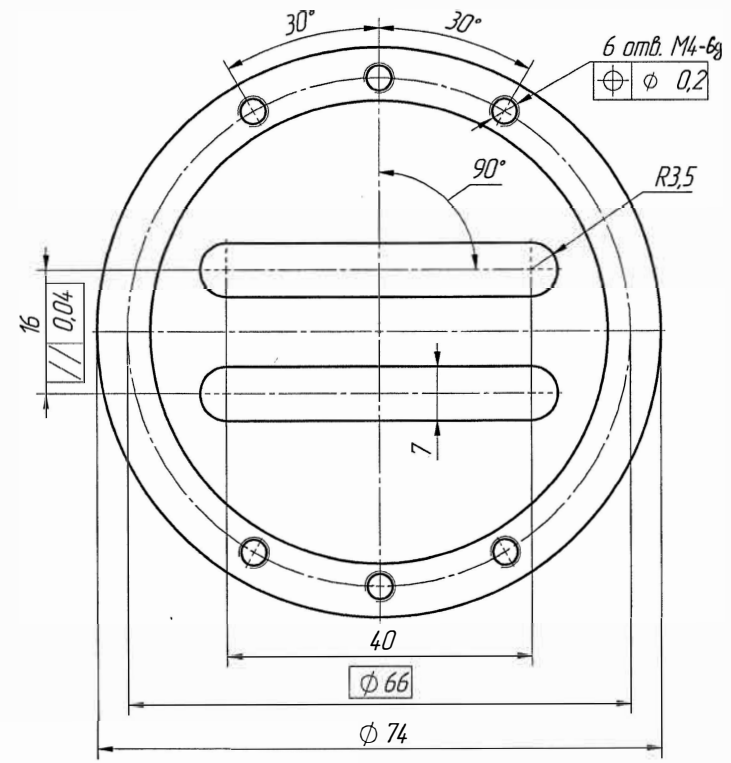


ТПБВ.7114.12.002

$\sqrt{Ra\ 6,3(V)}$



- 1 Неуказанные предельные отклонения размеров: $n14, h14, \pm \frac{n14}{2}, \pm 30'$
- 2 Осма. с. н. и.е. ТТ. по ОСТ 4ГО. 070. 014

И. контр.	И. контр.	И. контр.	И. контр.
И. контр.	И. контр.	И. контр.	И. контр.
И. контр.	И. контр.	И. контр.	И. контр.
И. контр.	И. контр.	И. контр.	И. контр.

ТПБВ.7114.12.002			
Сухарь	Лит.	Масса	Масштаб
		0.96	2:1
Лист		Листов 1	
Сталь 40X ГОСТ 4543-2016		ЦНИИ РТК	

И. контр.	И. контр.	И. контр.	И. контр.
И. контр.	И. контр.	И. контр.	И. контр.
И. контр.	И. контр.	И. контр.	И. контр.
И. контр.	И. контр.	И. контр.	И. контр.

Шифр: Копировал: Формат А3