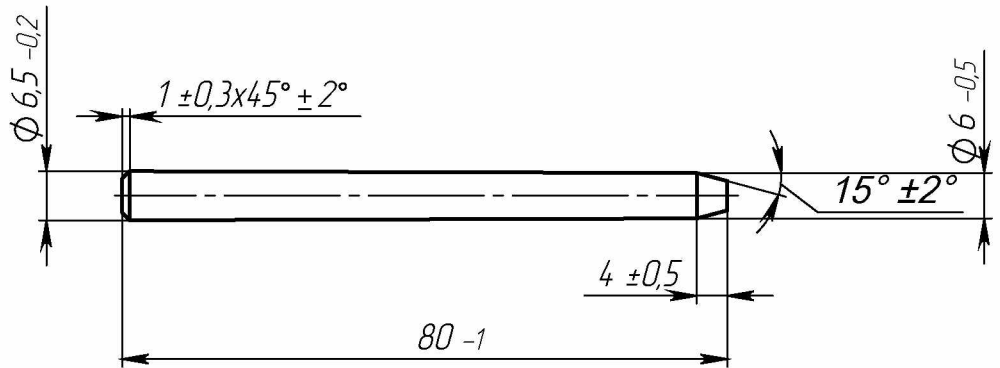
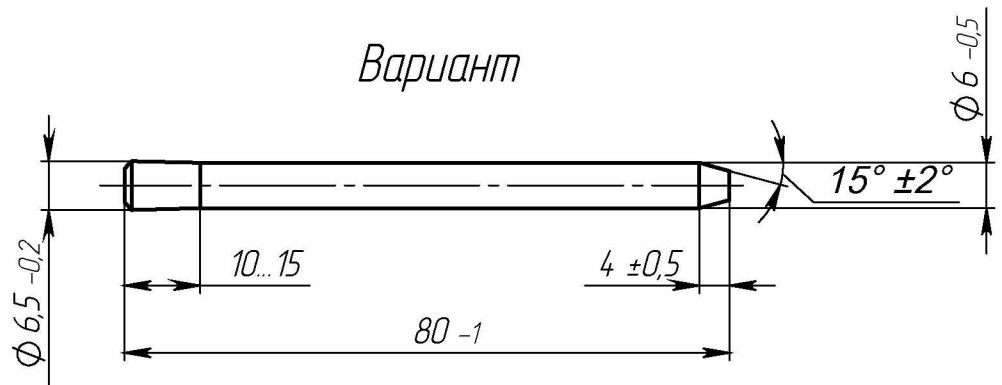


ППК.07.002



Вариант



1. 197...235 НВ.
2. Покрытие: Ц6.

| | | | |
|--------------|--------------|--------------|----------------|
| Инв. № подл. | Взам. инв. № | Инв. № дцкл. | Подпись и дата |
| | | | |
| | | | |
| | | | |

| | | | |
|----------|----------|-------|------|
| Изм/Лист | № докум. | Подп. | Дата |
| Разраб. | | | |
| Пров. | | | |
| Т.контр. | | | |
| Н.контр. | | | |
| Созл. | | | |
| Утв. | | | |

ППК.07.002

| | | | |
|--------------------------|------|----------|---------|
| Штифт вкладыша | Лит. | Масса | Масштаб |
| | | 0.02 | 1:1 |
| | Лист | Листов 1 | |
| Сталь 30ХМА ГОСТ 4543-71 | | | |