

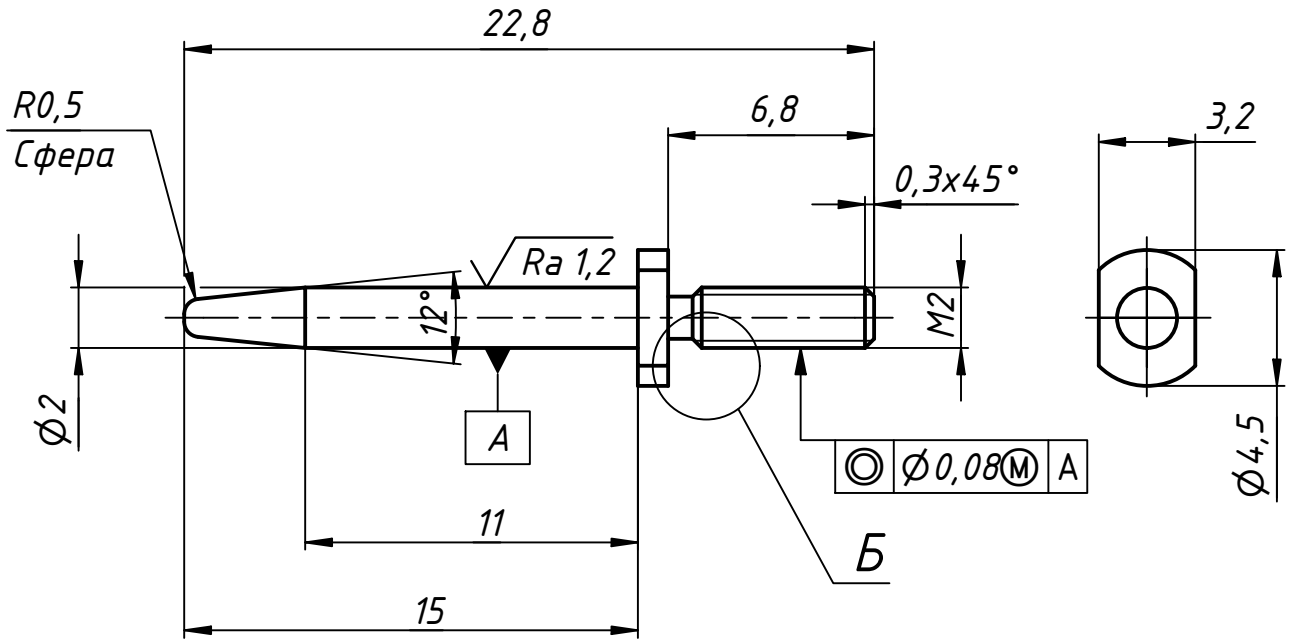
ГМИЛ.715721.005

$\sqrt{Ra\ 3,2}$ (✓)

Перв. примен.

ГМИЛ.3014.12.387

Справ. №



Подп. и дата

Инв. № дубл.

Взам. инв. №

Подп. и дата

Инв. № подл.

1. Материалы заменители: сталь 12X18H9T, 12X18H10, 08X18H10 ГОСТ 5632-72.
2. H12, h12, ± IT12/2.
3. Покрытие Хим.Пас..
4. Остальные ТТ по ОСТ 4Г 0.070.014.

ГМИЛ.715721.005

Ловитель

Сталь 12X18H10T ГОСТ 5632-72

Лит.	Масса	Масштаб
01	0,0006	4 : 1
Лист	Листов	1

Копировал

Формат А4